

# Kenko

We open. The world of imagination.

双眼鏡・顕微鏡・拡大鏡カタログ  
2020



ウルトラビュー EX



アバンター

## Sports & Outdoor Optics

## 双眼鏡 BINOCULARS

- P.08  
P.09 **VcSmart** VCスマート 双眼鏡シリーズ  
世界最小クラスの手ブレ補正機能付き双眼鏡。
- P.10  
P.11 **Kenko Avantar** アバンター 双眼鏡シリーズ  
機能性や耐久性を追求した実用型モデル。
- P.12 **Kenko** ケンコー 双眼鏡シリーズ  
高い堅牢性と、独自の光学設計で小型化を追求したケンコーシリーズ。
- P.13 **ultraVIEW EX** ウルトラビューEX 双眼鏡シリーズ  
高い光学性能を持った、握りやすいオープンビンジスタイルの双眼鏡シリーズ。
- P.14 **Artos** アートス 双眼鏡シリーズ  
広い視野を持ち、防水性能にも優れたポロ型双眼鏡シリーズ。
- P.15 **ultraVIEW** ウルトラビュー 双眼鏡シリーズ  
コンパクトなボディが魅力のポロ型双眼鏡シリーズ。
- P.14  
P.15 **Mirage** ミラージュ 双眼鏡シリーズ  
トラディショナルなデザインの初級機ポロ型双眼鏡シリーズ。
- P.16  
P.17 **SG EX** SG EX 双眼鏡シリーズ  
高い防水性能を持ったコンパクト双眼鏡シリーズ。
- P.18 **ultraVIEW H** ウルトラビュー H 双眼鏡シリーズ  
コンサートに最適な軽量コンパクトなダハ型双眼鏡シリーズ。
- P.19 **ultraVIEW M** ウルトラビュー M 双眼鏡シリーズ  
独自の光学系と高屈折プリズムが織りなす名機、ultra VIEW M。
- P.20 **classi-GA** クラッシー・エア 双眼鏡シリーズ  
コンサート、スポーツ観戦に最適な超コンパクトダハ型双眼鏡シリーズ。
- P.21 **HG** HG 双眼鏡シリーズ  
手軽に持ち運びができるコンパクト双眼鏡シリーズ。
- P.22  
P.23 **SG** SG-M、SG 双眼鏡シリーズ  
手軽に持ち運びができる軽量・コンパクトな双眼鏡シリーズと、見掛視界79度のスーパーワイド設計モデル。
- P.24 **MIYABI Flat Binoculars** 雅 双眼鏡シリーズ  
舞台・コンサート観賞のための双眼鏡。

## 単眼鏡 MONOCULARS

- P.25 **galleryeye** ギャラリーアイ 単眼鏡  
博物館や美術館での芸術品鑑賞に最適な単眼鏡。
- P.25 **Kenko** リアルスコープ 単眼鏡  
美術鑑賞用単眼鏡。
- P.26 **ultraVIEW MONOCULAR** ウルトラビュー i&ウルトラビュー i ズーム 単眼鏡  
コンサートやトレッキングなどのアウトドアシーンに活躍する単眼鏡シリーズです。
- P.27 **Pliant** オペラグラス  
持ち運びに便利。コンサートや観劇に気軽に使えるオペラグラス。

## ゴルフ用レーザー距離計 LASER RANGE FINDER

- P.28 **Kenko** レーザーレンジファインダーシリーズ  
赤外線レーザーにより、目標までの距離が瞬時に測れます。

## ナショナルジオグラフィック BINOCULARS / ASTRONOMICAL TELESCOPES

- P.32  
P.33 **NATIONAL GEOGRAPHIC** 「ナショナルジオグラフィック」という月刊誌でも有名な、世界最大の非営利科学教育組織のひとつ、ナショナル・ジオグラフィック・ソサエティの光学製品シリーズです。

## 暗視スコープ / スポットングスコープ NIGHT VISION / SPOTTING SCOPE

- P.34  
P.35 **YUKON** ユーコン  
暗視スコープをはじめスポットングスコープなど、アウトドアでお使いいただける商品です。

## 顕微鏡 MICROSCOPES

- P.36  
P.38 **Do Nature** ドゥ・ネイチャー 顕微鏡シリーズ  
ミクロの世界を観察できる顕微鏡シリーズです。

## 拡大鏡 MAGNIFIER

- P.39  
P.47 **Kenko** 各種拡大鏡  
用途に合わせてセレクトできる、バリエーション豊かな拡大鏡。

Sports & Outdoor Optics

# Binoculars

大自然の壮大なシーンに出逢うとき、より大きな感動を与えてくれるアイテム。  
それは、60年以上のキャリアが創りだす数々の双眼鏡・光学製品です。

# 双眼鏡の選び方

「双眼鏡」としてもたくさんの種類があります。用途によって、目的にあった双眼鏡を選んでください。

## スペックの見方

■ 双眼鏡の商品名でスペックがわかります

**10 × 25 WP**

倍率「10倍」  
対物レンズの有効径ミリ数「25ミリ」  
双眼鏡の仕様「WP (ウォータープルーフ)：防水」



## 対物レンズ有効径

■ 対物レンズ有効径とは？

見る対象側に使われるレンズを「対物レンズ」といい、その直径を対物レンズ有効径と呼びます。対物レンズ有効径が大きくなるほど集光力が高くなり、シャープな像を見ることが可能となります。ただし、その分、双眼鏡自体のサイズも大きくなり、気軽に携帯しにくくなりますので用途に合わせてお選びください。



## スペックのここをチェック!!

### 1 明るさ

まずチェックしていただきたいのは「明るさ」です。コンサート会場等は、大変暗いです。明るくきれいに見たいと思ったら「明るさ」の数値の高いものを選びましょう！  
明るさは、基本 倍率とレンズの口径で決まります。

$$\text{明るさ} = \text{レンズの口径}^2 \div \text{倍率}^2$$

つまり、倍率が同じであれば対物レンズの有効径が大きいほうが明るい双眼鏡という事になります。また、同じ口径であれば倍率の低い双眼鏡のほうが明るい双眼鏡ということになります。ただし、同じ「明るさ」でも、レンズ材質やレンズコーティングなどによって見え方が変わりますので、実際に店頭などで見比べてみるのが良いでしょう。

### 2 倍率

次にチェックしていただきたいのは「倍率」です。倍率は、カタログや双眼鏡に下記のように書かれています。

**8 × 24**

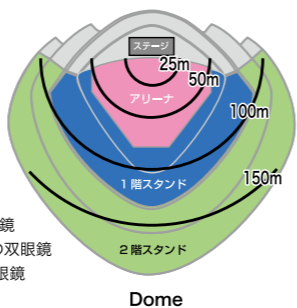
倍率

皆さん、大きく見たいというだけで、高倍率双眼鏡を選んでいませんか？  
肝心なのは「対象物までの距離」なんです。コンサート会場等の大きさを知り、的確な倍率を選ぶのが良いでしょう。双眼鏡は、「対象物までの距離÷倍率」で、どの距離から見た大きさで見えるかが分かります。

(例) ステージまでの距離100m

8倍双眼鏡の場合  $100 \div 8 = 12.5\text{m}$   
10倍双眼鏡の場合  $100 \div 10 = 10\text{m}$

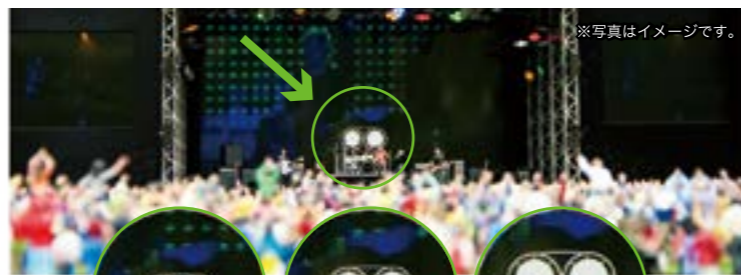
だいたいドームコンサートの場合、客席からステージまでの距離は60~160m位です。市町村民ホールの場合、30~90m位の距離になります。



~8倍の双眼鏡  
8倍~10倍の双眼鏡  
12倍~の双眼鏡

倍率が高いほうが近くで見えるからいいのでは？と思われるかもしれませんが、倍率が高くなると視野が狭くなり、手振れもしやすくなってしまいますので必ずしも良いとは限りません。倍率を求める場合には、三脚に取り付けられるタイプのものを選び固定して使用するのが良いでしょう。また、高倍率でも手ブレを軽減する「手ブレ補正付き双眼鏡」などもありますので、店頭などで体感してみてください。

※三脚のご使用に関しては、各コンサート会場にご確認ください。



8倍 10倍 12倍

### 3 実視界

実視界とは双眼鏡を動かさずに見ることができる範囲を角度で表したものです。実視界が広いほど広範囲が見え、対象物が探しやすくなります。一般的に倍率が高くなるに従って実視界は狭くなります。



※写真はイメージです。

### 4 アイレリーフ

メガネをかけている方は、アイレリーフの数値も見てください。アイレリーフが15mm以上(ハイアイポイント)のものですと、メガネをかけたままでも広い視野を得ることができます。



裸眼の場合

メガネ使用の場合

## 用途に合わせた双眼鏡の選び方

### ■ コンサート・舞台鑑賞

コンサートや舞台鑑賞に行くなら「明るさ」の数値の高いものがおすすめ。より大きく見たいというだけで、倍率の高いものを選びがちですが、手ブレをしてよく見ることはできません。高い倍率でも手ブレを軽減してくれる手ブレ補正機能付きの双眼鏡を使用するか、6~10倍程度の倍率の双眼鏡がみやすいでしょう。また、実視界の広いタイプのものでおすすめです。



### ■ 屋外スポーツ ● 野球 ● サッカー ● ラグビーなど



SG EX

サッカーやラグビーのような動きの激しいスポーツの場合、実視界が広いものがおすすめ。一般的に倍率が高くなるに従って実視界は狭くなってしまいますので会場の大きさから7~10倍くらいの双眼鏡を選ぶのが良いでしょう。また、屋外では突然の雨にも対応できるように「防水タイプ」のものがあればさらに良いでしょう。曇りにくく安心してご使用いただけます。

### ■ 屋内スポーツ ● バレーボール ● フィギュアスケートなど



Ultraview M

屋内スポーツの場合は、屋外に比べ会場が暗いので「明るさ」の数値の高いものがおすすめ。同じ「明るさ」でもレンズ材質やレンズコーティングなどによって見え方が変わりますので、実際に店頭などで見比べてみると良いでしょう。

### ■ 自然観察 ● バードウォッチング ● サファリ ● ホエールウォッチング など



Ultraview EX

野生動物やホエールウォッチングなど自然観察旅行に行かれるのなら、レンズ口径32mm以上の明るくて視野の広いタイプのものでおすすめ。倍率は8~12倍程度のもので良いでしょう。大自然の中で動物やクジラなどを探すのには広範囲を見ることが出来る実視界の広いタイプがおすすめです。また防水設計のものを選ぶと安心してお使いいただけます。特にオープンヒンジタイプは軽量でホールド感も良いのでアウトドアにはおすすめです。

### ■ 観光



Ultraview I

Ultraview I ズーム

街を観光したり、旅行先でコンサートや舞台、スポーツ観戦するには、レンズ材質やレンズコーティングの良い、軽量コンパクトなものがおすすめです。荷物になりにくい単眼鏡などもおすすめです。倍率は6倍~10倍程度のもので良いでしょう。

### ■ 美術館・博物館



ギャラリー EYE 6x16

ギャラリー EYE 4x12

美術館や博物館に行かれるのなら、単眼鏡がおすすめです。単眼鏡には、焦点の合う距離(最短合焦距離)が短く設定されているものが多くあります。美術館や博物館のように離れてみることで見ることができない場合、最短合焦距離が短いもので見るのが良いでしょう。単眼鏡で美術品を見ると、その精巧な技巧など細々などところまで見ることができ、肉眼とは違った感動を覚えることでしょう。近くによってその繊細かつ精巧な部分を見るには最高のパートナーとなります。もちろん単眼鏡なので遠くを見ることもできます。

# 用語解説

## 倍率

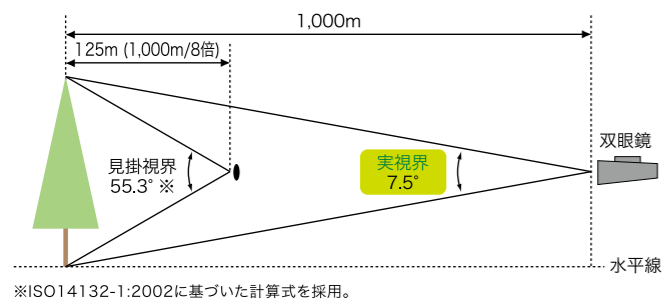
倍率は、肉眼で見た物の大きさと、双眼鏡・単眼鏡で見た物の大きさの上下・左右の長さの比を表したものです。たとえば、8倍の双眼鏡・単眼鏡で80m先の物を見た時には10m先まで近づいて肉眼で見ると同じ大きさで見えることになります。倍率が高いほど良いように思われがちですが、必ずしもそうではありません。一般的に倍率が高いほど視野が狭くなり、明るさも損なわれます。また、手ぶれの影響も大きくなるなどの特性があります。10倍ぐらいまでは手持ちでも見やすいですが、それ以上の倍率の場合は三脚の使用をおすすめします。

【カタログ表記】 **8×42 DH**  
 倍率 (8倍)

## 実視界

双眼鏡・単眼鏡を動かさずに見ることができる範囲を対物レンズの中心を基準点に角度で表したものです。実視界が広いほど目標物が探しやすくなります。一般的に倍率が高くなるにしたがい実視界は狭くなります。

### ■ 8×42 7.5°の双眼鏡で見た場合



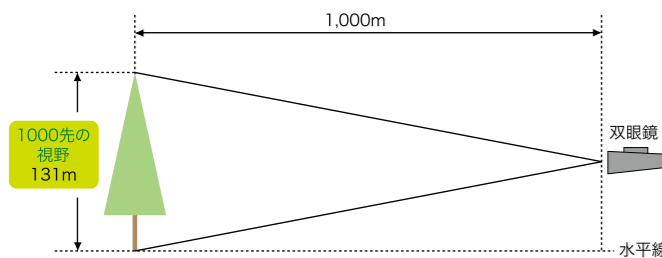
## 見掛視界

接眼レンズをのぞいた時に視野がどれだけ開けて見えるかを角度で表したものです。ケンコーでは、ISO14132-1:2002に基づいた計算式を採用しています。

● ISO14132-1:2002に基づいた見掛視界・・・ $\tan \omega' = \tau \times \tan \omega$   
 見掛視界： $2\omega'$  実視界： $2\omega$  倍率： $\tau$

## 1,000m先の視野

1km先を双眼鏡・単眼鏡で見たときに、見ることができる視野の範囲をm単位で表したものです。



## 射出瞳径 (ひとみ径)

双眼鏡・単眼鏡を明るい方へかざして接眼部から目を離して見ると、レンズの中心部に明るく小さい円が見えます。この明るい円の直径を射出瞳径といいます。この径が大きくなるほど双眼鏡・単眼鏡の視界は明るくなります。射出瞳径は人間の目の瞳孔径と関係があり、双眼鏡・単眼鏡を使用する際は、情景の明るさによって異なる射出瞳径の双眼鏡・単眼鏡を使い分けることが、理想的な使い方になります。

## 対物レンズ有効径

双眼鏡・単眼鏡の明るさを知る上での目安になります。対物レンズ有効径が大きいほど双眼鏡・単眼鏡に入る光の量は多くなり、分解能に優れ、視野も明るくなります。



【カタログ表記】 **8×42 DH**  
 対物レンズ有効径 (42mm)

## 光度 (明るさ)

双眼鏡・単眼鏡をのぞいた時の明るさを数値で表したものを光度 (明るさ) と呼びます。光度が大きくなるほど視野は明るくなり、朝方や夕暮れ時などにも使いやすくなります。

## アイレリーフ

双眼鏡・単眼鏡をのぞいた時に視野全体を見ることができる眼の位置から、接眼レンズ表面までの距離。アイレリーフが長いほど覗きやすく、また眼鏡をかけた方でも視野全体を見ることができます。

## 眼幅調整

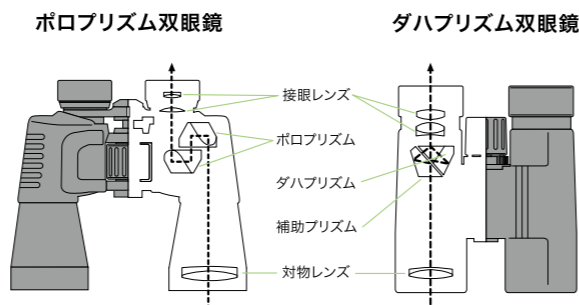
双眼鏡の光軸を自分の目の幅に合わせて、調整できる範囲を表しています。

## 最短合焦距離

双眼鏡・単眼鏡をのぞいたときにどの程度近く目標物までピントが合って見られるかを表しています。この距離が短いと、博物館や美術館など屋内でも使えて便利です。

## プリズム双眼鏡の種類

プリズム双眼鏡には、対物レンズ・接眼レンズともに凸レンズが使われています。両方とも凸レンズを使用すると、像が倒立し左右が反転して見えてしまうため、それを正立させるためにプリズムを使用します。



# アイコンの説明

## ポロプリズム

ポロプリズム式双眼鏡。2個の直角プリズムを組み合わせることで像を正立させる双眼鏡。光学系には優れているが、ボディがやや大きめ。

## ダハプリズム

ダハプリズム式双眼鏡。光が反射する面に屋根形のダハプリズムと補助プリズムを使用して、像を正立させる双眼鏡。対物レンズから接眼レンズまで光軸を一直線上に設計されているため、小型でスマート。

## レンズコート

レンズやプリズムには様々なコーティングが施されています。コーティングを施すことにより光の損失を抑え、明るくクリアな像を得ることができます。



レンズコート **フルマルチコート** 全てのレンズ面、プリズム面にマルチコート (多層膜コート) を施し、光の透過損失を極めて少なくするためのコート。

レンズコート **マルチコート** 空気に接する面の少なくとも1面以上に多層膜コートを施し、光の透過損失を少なくするためのコート。

レンズコート **マゼンタコート** レンズ面に単層コートを施し、光の透過損失を少なくするためのコート。

レンズコート **撥油コート** レンズ外面に汚れが付きにくくするためのコート。

## プリズムシステム

プリズムの材質やコーティングによって、光の屈折率を高めることができ、明るくクリアな像を得ることができます。

### ■ プリズム材質

プリズム **Bak4** 高い屈折率のプリズムの材料です。明るくクリアな像を得ることができます。

プリズム **BK7** 一般的なタイプのプリズムの材料です。

### ■ コート

プリズムシステム **フェイズコート** ダハプリズムにおける位相差を補正するコート。解像力やコントラストを向上させる。

プリズムシステム **誘電体多層膜** ダハプリズム双眼鏡に使用されている補助プリズムに、従来の銀やアルミなどの高反射膜コートより高い反射率を実現した誘電体多層膜を施し、さらに明るく、より良い色の再現をおこなうためのコート。

プリズムシステム **銀蒸着コート** ダハプリズム双眼鏡に使用されている補助プリズムに銀蒸着を施し、反射率をあげるためのコート。

プリズムシステム **アルミ蒸着コート** 一般的なコーティングの種類です。

## ロングアイレリーフ

ロングアイレリーフ アイレリーフが15mm以上のもの。長時間観察でも目が疲れにくく、眼鏡をかけた方でも広い視界が得られます。まつ毛などがつかず汚れにくく、寒い時に曇りにくいといったメリットがあります。

## 広視界

広視界 見掛視界が60°以上のもの。

## ツイストアップ見口

ツイストアップ見口 見口部にクリック付きツイストアップ見口を採用。眼鏡をかけた方にも使いやすいです。

## 三脚取付けホルダー

三脚ホルダー取付可 別売のKTH-001三脚取付けホルダーの使用して、三脚に固定して観測できる機種を表しています。

## EDレンズ

ED 通常の光学ガラスに比べ、青から赤に至る波長域で、屈折率の変化が少ない素材 (特殊低分散ガラス) を使用したレンズ。色収差を抑えてクリアでシャープな像を得ることが可能です。

## 非球面レンズ採用

Aspherical lens 非球面レンズ採用 中心から周辺までピント位置のズレ (非点収差 / 像面湾曲) を極限まで減らし、周辺までシャープな像が得られます。

## 防水タイプ

防水タイプ 防水性能: 水深1m相当 (10分間) JISB7261 (ISO9022-8) に準拠しIP評価においてはIPX7 (10分間相当)

## 防滴タイプ

防滴タイプ 雨や水しぶきを防ぐ生活防水構造。水中での使用は不可です。

手ブレが消えると、感動が現れる。

「世界最小クラス\*」の  
手ブレ補正機能つき双眼鏡

## VCスマート&VCスマートコンパクト

\*防振機構を搭載した双眼鏡において、  
2020年2月 当社調べ。

世界最小クラスの手ブレ補正機能付き双眼鏡。倍率が高くなるほど、気になるのが手ブレです。

そこでスイッチを入れるだけで小さな手振れから大きな手ブレまで対応し、アーティストやスポーツ選手の表情や動きが鮮明に見え、臨場感たっぷり。

その感動に引き込まれ、手放せなくなる事でしょう。



### 軽量・コンパクト

手の小さな方でも持ちやすく長時間の使用を想定して設計された、軽量でコンパクトな双眼鏡。手にしっかりと馴染む薄さと握りやすさ。コンパクトなので持ち運びにもたいへん便利です。



### ブレを抑えてくっきり見る!

スイッチを入れるだけで、細かなブレが補正され安定した視界を実現。高倍率では特に手ブレが気になりますが、手ブレ補正機能をONにするだけで細かなブレが軽減され、アーティストやスポーツ選手などの表情や動きなども見ることが可能です。さらにレンズには、全面マルチコーティングを施していますので明るくクリアに見ることができます。

### 小さなブレから大きなブレまで対応

防振補正角 ±3度。車の中の微振動から船のような大きな揺れはもとより、コンサート中の大きな手ブレもしっかりと補正してくれます。

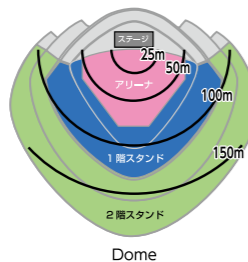
### 選べる倍率

使用するシチュエーションによって最適な倍率と対物レンズ有効径の組み合わせをお選びいただけます。



**8倍** 対物レンズ有効径 21mm  
**12倍** 対物レンズ有効径 21mm  
**10倍** 対物レンズ有効径 30mm  
**14倍** 対物レンズ有効径 30mm

アリーナエリアなら8倍。  
1階スタンド、2階スタンド  
エリアなら10~14倍が  
おすすめです。



Dome

### ツイストアップ見口採用

見口を回転させてアイポイントを調整することが可能です。裸眼の方でもメガネをかけている方でも使いやすい仕様になっています。



### 手ブレ補正付き双眼鏡として初めての スライドスイッチ

スライドスイッチ採用。ボタンを押し続ける必要がなく、簡単に防振のON・OFFの切り替えが可能。また誤操作での電池の消耗をなくすため、10分のオートオフ機能も搭載。



単3形  
乾電池  
2本入り

8倍

### VcSmart コンパクト 8×21

品番 4961607 031964  
¥63,000(税別)

質量  
398g

12倍

### VcSmart コンパクト 12×21

品番 4961607 031971  
¥67,000(税別)

質量  
405g

レンズコート フルマルチコート 撥水・撥油コート  
プリズムシステム Bak4 / フェイズコート 増反射アルミ蒸着コート  
ツイストアップ見口

●電源：単3形アルカリ乾電池1本 ●ケース・ストラップ付属

ダハ  
プリズム

	倍率	口径	実視界	見掛視界	明るさ	ひとみ径	アイレリーフ	眼幅	最短合焦距離	サイズ(H×D×W)
VC スマート コンパクト 8×21	8倍	21mm	4.8°	37.1°	6.8	2.6mm	16mm	56-70mm	2.7 m	135 × 50 × 120 mm
VC スマート コンパクト 12×21	12倍	21mm	4.8°	53.4°	3.2	1.8mm	11mm	56-70mm	2.7 m	135 × 50 × 120 mm

詳しい仕様はP30へ

- 世界最小クラス うす型・軽量設計
- フルマルチコーティング&撥水・撥油コート
- パイロットランプ遮光スライドシャッター搭載
- 単3形アルカリ乾電池 1本で駆動



握りやすさを追求し、電池BOXをサイドに配置。女性の手でも握りやすいコンパクト設計。軽量ですので長時間の使用にも疲れにくく、持ち運びにも大変便利です。



明るいフルマルチコート(高透過多層膜)に加え、接眼レンズに汚れの付着を防ぐ「撥水・撥油コート」を施しました。化粧や埃がついても簡単に拭き取れます。



コンサート中に気になるパイロットランプの点灯を隠す「遮光スライドシャッター」を搭載しました。



電源は、国内海外問わず簡単に手に入る単3形アルカリ乾電池。1本で連続使用時間約10時間。2本付属していますので買ってすぐに合計約20時間の駆動が可能です。



CR2電池  
入り

10倍

### VcSmart 10×30

品番 4961607 031940  
¥70,000(税別)

質量  
515g

14倍

### VcSmart 14×30

品番 4961607 031957  
¥73,000(税別)

質量  
515g

レンズコート フルマルチコート  
プリズムシステム Bak4 / フェイズコート 増反射アルミ蒸着コート  
ツイストアップ見口

●電源：CR2電池1個 ●ケース・ストラップ付属

ダハ  
プリズム

	倍率	口径	実視界	見掛視界	明るさ	ひとみ径	アイレリーフ	眼幅	最短合焦距離	サイズ(H×D×W)
VC スマート 10×30	10倍	30mm	5.2°	48.8°	9	3mm	14mm	53.5-75mm	3.5 m	147 × 51 × 124 mm
VC スマート 14×30	14倍	30mm	4.4°	56.5°	4.4	2.1mm	14mm	53.5-75mm	3.5 m	147 × 51 × 124 mm

詳しい仕様はP30へ

- 女性でも持ちやすい薄型軽量・コンパクト設計
- フルマルチコーティング
- リチウム電池CR2 1本使用



女性の手でも握りやすい薄型コンパクト設計。外装はラバーで握りやすく、また軽量ですので長時間の使用でも疲れにくいでしょう。



全てのレンズ面、プリズム面にマルチコート(多層膜コート)を施すことにより高い透過率を実現。明るくクリアな像が得られます。



リチウム電池CR2を1本使用。連続使用時間約12時間ですので電池の心配なく、コンサートやスポーツ観戦・自然観察などを楽しまれるでしょう。

# Kenko Avantar

光学系には、ED(特殊低分散)ガラスを採用し、色にじみの原因となる色収差を抑えたクリアでシャープな高解像度を実現。さらにダハプリズムには、フェイズ(位相差)コートをし、補助プリズムには超高反射コーティングの誘電体多層膜を施すことにより、解像度やコントラストを向上させ明るい視野を得ることを可能にしました。本体には堅牢で軽量のアルミダイカストを使用し、外装は耐久性や衝撃性に優れたグリップ性の高いラバー外装です。アウトドアや天体望遠鏡など、オールマイティーに活躍する高性能双眼鏡です。



ダハプリズム

EDレンズを採用した42mm口径の高性能双眼鏡。

**8倍 Kenko Avantar 8x42 ED DH**

品番 4961607 020753  
¥57,000(税別)

質量 610g

**10倍 Kenko Avantar 10x42 ED DH**

品番 4961607 020760  
¥58,000(税別)

質量 630g

ED 防水タイプ

レンズコート: フルマルチコート | プリズムシステム: Bak4 / フェイズコート / 誘電体多層膜 | ロングアイレリーフ | ツイストアップ見口 | 三脚ホルダー取付可

●ケース・ストラップ付属

	倍率	口径	実視界	見掛視界	明るさ	ひとみ径	アイレリーフ	眼幅	最短合焦距離	サイズ(H×D×W)
ケンコー アバンター 8x42 ED DH	8倍	42mm	7°	52.1°	28.1	5.3mm	19mm	56-74.5mm	3 m	140 × 51 × 132 mm
ケンコー アバンター 10x42 ED DH	10倍	42mm	6°	55.3°	17.6	4.2mm	16mm	56-74.5mm	3 m	140 × 51 × 132 mm

詳しい仕様はP30へ

対物レンズにEDレンズを採用し、色収差を抑えることによってシャープでコントラストの良い像を実現しました。補助プリズムには誘電体多層膜を使用し、今までにない明るくクリアな像を作り出します。



■ ED(特殊低分散)ガラスレンズ採用  
通常の光学ガラスに比べ、青から赤に至る波長域で屈折率の変化が少ないED(特殊低分散)ガラスレンズを採用。色収差を抑えることで、肉眼で見ているかのような自然な像が得られます。



■ フルマルチコーティング  
すべてのレンズ面、プリズム面にマルチコート(多層膜)を施すことにより、高い透過率を実現しました。



■ ツイストアップ見口/ハイアイポイント設計  
アイレリーフ15mm以上※のハイアイポイント設計。長時間の観察でも疲れにくく、眼鏡をかけた方でも広い視野を得ることができます。(※ケンコーアバンター8x25 ED DH、10x25 ED DH除く)



■ 小型・軽量アルミダイカストボディ  
軽量で優れた堅牢性を持つアルミダイカストを採用しました。また、握りやすく手の中に自然に収まります。



■ 防水設計  
屋外での突然の雨や水辺での使用にも安心な防水設計。本体内部に窒素ガスを充填し、レンズ内の曇りを防ぎます。水深1m相当(10分間)JISB7261(ISO9022-B)に準拠IP評価においてはIPX7(10分間相当)



■ フェイズコート 誘電体多層膜  
ダハプリズムには位相差を補正するフェイズコートを、補助プリズムには超高反射率コーティングの誘電体多層膜を施しました。解像力やコントラストを向上させています。



ED 防水タイプ

EDレンズを採用した32mm口径の高性能双眼鏡

**8倍 Kenko Avantar 8x32 ED DH**

品番 4961607 020739  
¥54,000(税別)

質量 540g

**10倍 Kenko Avantar 10x32 ED DH**

品番 4961607 020746  
¥55,000(税別)

質量 515g

レンズコート: フルマルチコート | プリズムシステム: Bak4 / フェイズコート / 誘電体多層膜 | ロングアイレリーフ | ツイストアップ見口 | 三脚ホルダー取付可

●ケース・ストラップ付属

ダハプリズム

	倍率	口径	実視界	見掛視界	明るさ	ひとみ径	アイレリーフ	眼幅	最短合焦距離	サイズ(H×D×W)
ケンコー アバンター 8x32 ED DH	8倍	32mm	7.5°	55.3°	16	4mm	17mm	55-74.5mm	3 m	123 × 49 × 132 mm
ケンコー アバンター 10x32 ED DH	10倍	32mm	6°	55.3°	10.2	3.2mm	15mm	55-74.5mm	3 m	118 × 49 × 132 mm

詳しい仕様はP30へ



ED 防水タイプ

EDレンズを採用した25mm口径の高性能双眼鏡

**8倍 Kenko Avantar 8x25 ED DH**

品番 4961607 976517  
¥28,500(税別)

質量 300g

**10倍 Kenko Avantar 10x25 ED DH**

品番 4961607 976524  
¥33,000(税別)

質量 300g

レンズコート: フルマルチコート | プリズムシステム: Bak4 / フェイズコート / 誘電体多層膜 | ツイストアップ見口 | 三脚ホルダー取付可

●ケース・ストラップ付属

ダハプリズム

	倍率	口径	実視界	見掛視界	明るさ	ひとみ径	アイレリーフ	眼幅	最短合焦距離	サイズ(H×D×W)
ケンコー アバンター 8x25 ED DH	8倍	25mm	6.3°	47.5°	9.7	3.1mm	14.5mm	55-71.5mm	3 m	107 × 39 × 115 mm
ケンコー アバンター 10x25 ED DH	10倍	25mm	6.5°	59.2°	6.25	2.5mm	13mm	55-71.5mm	4 m	111 × 39 × 117 mm

詳しい仕様はP30へ

小型・軽量で優れた堅牢性を持つアルミダイカストボディに外装はラバーで握りやすく、アウトドアシーンでも安心して使用できる防水設計。日本の最新技術を盛り込んだコンパクトなパートナー。

●日本製



ED 防水タイプ

優れた携帯性と扱いやすさを追求した25mm口径の双眼鏡

折り畳んだ時、さらにコンパクトになった25mm径。光学系のダハプリズムにはフェイズコート、補助プリズムには超高反射コーティングの誘電体多層膜を施し、明るくクリアな視界を実現しました。

**8倍 Kenko Avantar 8x25 DH WP**

品番 4961607 020715  
¥27,000(税別)

質量 298g

**10倍 Kenko Avantar 10x25 DH WP**

品番 4961607 020722  
¥31,500(税別)

質量 308g

レンズコート: フルマルチコート | プリズムシステム: Bak4 / フェイズコート / 誘電体多層膜 | ツイストアップ見口

●ケース・ストラップ付属

ダハプリズム

	倍率	口径	実視界	見掛視界	明るさ	ひとみ径	アイレリーフ	眼幅	最短合焦距離	サイズ(H×D×W)
ケンコー アバンター 8x25 DH WP	8倍	25mm	8.2°	59.7°	9.6	3.1mm	10mm	33-74mm	3 m	111 × 39 × 106 mm
ケンコー アバンター 10x25 DH WP	10倍	25mm	6.5°	59.2°	6.25	2.5mm	10mm	33-74mm	3 m	111 × 39 × 106 mm

詳しい仕様はP30へ

# Kenko

手に取めた瞬間にしっかりとくる重量感。それは、32mmと大きめの口径でありながら独自の光学設計により小型化されたボディ、軍用双眼鏡にも採用されている堅牢なマグネシウムダイカストで作上げられた、プロ志向への1つの答え。Kenko MSシリーズは、優れた光学技術の融合によるクリアな視界と高いコントラストで、無限に広がる感動の世界をお届けします。



●日本製

ダハプリズム

高い堅牢性と、独自の光学設計で小型化を追求したモデル

8倍 Kenko 8x32 DH MS

品番4961607 010983 質量 560g  
¥50,000(税別)

10倍 Kenko 10x32 DH MS

品番4961607 010990 質量 590g  
¥57,000(税別)

レンズコート フルマルチコート プリズムシステム Bak4 / フェイズコート / 銀蒸着コート ロングアイレリーフ ツイストアップ見口

●ケース・ストラップ付属

防水タイプ

	倍率	口径	実視界	見掛視界	明るさ	ひとみ径	アイレリーフ	眼幅	最短合焦距離	サイズ(H×D×W)
ケンコー 8x32 DH MS	8倍	32mm	7.5°	55.3°	16.0	4.0mm	15.3mm	55-75mm	2.5 m	116 × 52.7 × 129 mm
ケンコー 10x32 DH MS	10倍	32mm	6.5°	59.1°	10.2	3.2mm	15.3mm	55-75mm	2.5 m	116 × 52.7 × 129 mm

詳しい仕様はP30へ

高い耐久性のマグネシウムダイカストボディと、IPX7に準拠した完全防水性能で使う場所を選びません。光学設計にテレフォト系を使い、コンパクトサイズに仕上げました。コーティングには、フルマルチコーティングと銀蒸着+フェイズコートを採用、高い透過率と高いコントラストでの観測を可能にしました。また、ロングアイレリーフ設計でメガネをしたままでも快適に見ることができます。さらに10倍にはフィールドフラットナーレンズを使い、像面湾曲を補正しました。

## ■小型高性能

対物レンズに3群4枚のテレフォト系を使用することにより、コンパクトに設計されました。



■マグネシウムダイカスト製 本体ボディ  
マグネシウムダイカスト(AZ91D)：比重1.82とアルミダイカストの2/3の重さ。さらに耐久性や衝撃性に優れ、グリップ性の高いラバー外装を採用。



■ツイストアップ見口/ロングアイレリーフ  
メガネをかけたままでも快適に見ることができるロングアイレリーフ設計。



■完全防水設計 / ラバー外装  
完全防水設計。内部には窒素ガスを充填し、レンズの曇りを防ぎます。水深1m相当(10分間)JISB7261(ISO9022-8)に準拠しIP評価においてはIPX7(10分間相当)



■フルマルチコーティング  
すべてのレンズ面、プリズム面にマルチコート(多層膜コート)を施すことにより高い透過率を実現しました。



■接眼レンズ  
接眼レンズ系は  
■MS32 8倍：3群4枚  
■MS32 10倍：4群6枚  
(フィールドフラットナー搭載)

■フェイズコーティング  
ダハプリズムにフェイズ(位相差)コーティングと高反射銀蒸着コーティングが施され、明るくクリアな像を見ることができます。

■テレフォト系対物レンズ  
対物系には3群4枚のテレフォト系を採用することでコンパクトを重視。

# ultraVIEW EX

安定したグリップ感は、双眼鏡の使い手にとって大切な要素の1つ。高いグリップ感を得られるオープンヒンジ設計にこだわったウルトラビュー EX。そして内部に詰められた優れた光学性能が、高いレベルでの解像を提供します。あふれる感動の世界を鮮やかに映し出してくれることでしょう。



光学設計にベッツパール系方式を採用し、高い解像度を追求しました。さらに、高い反射率のBak4プリズムにはフェイズコート、補助プリズムにも誘電体多層膜を、すべてのレンズ面プリズムの透過面に高透過のマルチコーティングを施し、圧倒的に明るく、高コントラストでクリアな視界を実現しました。ボディは握りやすいオープンヒンジ設計と強化プラスチックを使い軽量化に成功しています。水深1m相当の完全防水性能でフィールドの中でも安心してご使用いただけます。



■フルマルチコーティング  
光の透過損失を極めて少なくし、明るくクリアな視界を得ることができます。



■完全防水設計  
本体は完全防水設計。

ダハプリズム

握りやすく軽量のボディ、高い解像度の42mm口径のオープンヒンジスタイル双眼鏡

8倍 ultra VIEW EX OP 8x42 DH III

品番 4961607 331002 質量 610g  
¥45,000(税別)

10倍 ultra VIEW EX OP 10x42 DH III

品番 4961607 001349 質量 610g  
¥50,000(税別)

レンズコート フルマルチコート プリズムシステム Bak4 / フェイズコート / 誘電体多層膜 ロングアイレリーフ ツイストアップ見口 三脚ホルダー取付可

●ケース・ストラップ付属

防水タイプ

	倍率	口径	実視界	見掛視界	明るさ	ひとみ径	アイレリーフ	眼幅	最短合焦距離	サイズ(H×D×W)
ウルトラビューEX OP 8x42 DH III	8倍	42mm	7.5°	55.3°	28.1	5.3mm	18mm	54-76mm	3.5 m	166.5 × 57.5 × 138 mm
ウルトラビューEX OP 10x42 DH III	10倍	42mm	6.0°	55.3°	17.6	4.2mm	17mm	54-76mm	3.5 m	166.5 × 57.5 × 138 mm

詳しい仕様はP30へ

握りやすく軽量のボディ、高い解像度の32mm口径のオープンヒンジスタイル双眼鏡

8倍 ultra VIEW EX OP 8x32 DH III

品番 4961607 001387 質量 455g  
¥36,600(税別)

10倍 ultra VIEW EX OP 10x32W DH III

品番 4961607 001394 質量 470g  
¥40,700(税別)

レンズコート フルマルチコート プリズムシステム Bak4 / フェイズコート / 誘電体多層膜 ロングアイレリーフ ツイストアップ見口

●ケース・ストラップ付属

防水タイプ



ダハプリズム

	倍率	口径	実視界	見掛視界	明るさ	ひとみ径	アイレリーフ	眼幅	最短合焦距離	サイズ(H×D×W)
ウルトラビューEX OP 8x32 DH III	8倍	32mm	7.5°	55.3°	16	4.0mm	14.8mm	55-74mm	2.5 m	138 × 52 × 127.3 mm
ウルトラビューEX OP 10x32 W DH III	10倍	32mm	6.5°	59.2°	10.2	3.2mm	15.3mm	55-74mm	2.5 m	138 × 52 × 127.3 mm

詳しい仕様はP30へ

※ウルトラビュー EX OP8x32DH IIIはロングアイレリーフではありません。

双眼鏡

単眼鏡・オペラグラス

ゴルフ用レーザー距離計

ナビゲーションシステム

ナイトスコープ

スポッティングスコープ

顕微鏡

拡大鏡

双眼鏡

単眼鏡・オペラグラス

ゴルフ用レーザー距離計

ナビゲーションシステム

ナイトスコープ

スポッティングスコープ

顕微鏡

拡大鏡

# Artos

明るく広い視野の得られる大口径双眼鏡。  
高い防水性能はフィールドでの使用に適しています。  
バードウォッチングの際のわか雨、天体観測の夜露、  
そのようなシーンでも安心してお使いいただけます。

視野が広く、一度に広範囲を見ることができると天体観測や広い競技場でのスポーツ観戦などにも最適です。三脚にも取り付け可能ですので手ぶれの心配なく使用することができます。

## アーツシリーズの特長



### ■ ツイストアップ見口 / ロングアイレリーフ設計

ロングアイレリーフ設計の接眼部にはツイストアップ見口を採用。眼鏡を掛けた方でも快適にお使いいただけます。



■ クリック付視度調整リング  
確実に視度調整ができ、一度調整するとずれにくいクリック付視度調整リングを装備。



広い視野を持つ42ミリ口径の双眼鏡

8倍 Artos 8x42 W

品番 4961607 761977  
¥19,900(税別)

質量 770g



広い視野を持つ50ミリ口径の双眼鏡

7倍 Artos 7x50

品番 4961607 971703  
¥22,700(税別)

質量 880g

レンズコート マルチコート プリズム Bak4 ロングアイレリーフ ツイストアップ見口 三脚ホルダー取付可 ●ケース・ストラップ付属

ポロプリズム	倍率	口径	実視界	見掛視界	明るさ	ひとみ径	アイレリーフ	眼幅	最短合焦距離	サイズ(H×D×W)
	アーツ 8x42 W	8倍	42mm	8.2°	59.7°	27.6	5.3mm	17mm	58-71.5mm	5.5 m 138.5 × 73 × 176 mm
	アーツ 7x50	7倍	50mm	6.5°	43.4°	50.4	7.1mm	18.1mm	58-71.5mm	10 m 165 × 77 × 185 mm

詳しい仕様はP30へ

# Mirage

トラディショナルなデザインのポロ型双眼鏡。これからネイチャーウォッチングを始められるかたの入門機としてお使いいただけます。

スタンダードタイプながら軽量のボディが魅力。三脚取付けホルダーを使用して、三脚に固定することができますので高倍率でも安心してご使用いただけます。



集光力に優れた口径50ミリの双眼鏡。  
使用目的にあった倍率をお選びください。

7倍  
Mirage 7x50

品番 4961607 971635  
オープン価格

質量 790g

10倍  
Mirage 10x50 W

品番 4961607 461792  
オープン価格

質量 790g

12倍  
Mirage 12x50 W

品番 4961607 971659  
オープン価格

質量 810g

16倍  
Mirage 16x50

品番 4961607 661796  
オープン価格

質量 820g

レンズコート マゼンタコート プリズム BK7 ロングアイレリーフ※ ツイストアップ見口 三脚ホルダー取付可 ●ケース・ストラップ付属

ポロプリズム	倍率	口径	実視界	見掛視界	明るさ	ひとみ径	アイレリーフ	眼幅	最短合焦距離	サイズ(H×D×W)
	ミラージュ 7x50	7倍	50mm	6.8°	45.2°	50.4	7.1mm	17.8mm	58.5-72mm	8 m 167 × 65 × 198 mm
	ミラージュ 10x50 W	10倍	50mm	6.5°	59.2°	25	5mm	12.7mm	58.5-72mm	6 m 167 × 65 × 198 mm
	ミラージュ 12x50 W	12倍	50mm	5.5°	59.9°	17.6	4.2mm	10.3mm	58.5-72mm	12 m 162 × 65 × 198 mm
	ミラージュ 16x50	16倍	50mm	3.5°	52.1°	9.7	3.1mm	12.1mm	58.5-72mm	10.7 m 167 × 65 × 198 mm

※ミラージュ10x50W、12x50W、16x50はロングアイレリーフではありません。  
詳しい仕様はP30へ

# ultraVIEW

コンパクトなボディが魅力のポロ型双眼鏡。単倍から倍率の変えられるズームタイプの双眼鏡をラインナップ。防水設計となっていますので、あらゆるシーンで気軽にお使いいただけます。

重量450gと大変軽く、気軽に持ち歩きのできるコンパクトで軽量の双眼鏡。防水設計となっていますので、バードウォッチングやトレッキングなどあらゆる場所で活躍するでしょう。

レバー操作によって簡単に倍率の変更でき、見たいものに合わせてズームして観測することができます。ズーム比も抑えてありますので明るさの低下も抑えられ見やすいでしょう。



30mm口径の軽量でコンパクトな全天候型双眼鏡

6倍 ultra View 6x30 WP

品番 4961607 020395  
オープン価格

質量 450g

8倍 ultra View 8x30 WP

品番 4961607 020401  
オープン価格

質量 450g

レンズコート マルチコート プリズム BK7 ロングアイレリーフ ツイストアップ見口 三脚ホルダー取付可

●ケース・ストラップ付属



ポロプリズム	倍率	口径	実視界	見掛視界	明るさ	ひとみ径	アイレリーフ	眼幅	最短合焦距離	サイズ(H×D×W)
	ウルトラビュー 6x30 WP	6倍	30mm	8.3°	47.0°	25	5.0mm	19mm	58-71.5mm	3 m 117 × 60 × 160 mm
	ウルトラビュー 8x30 WP	8倍	30mm	7.0°	52.1°	14.1	3.75mm	17mm	58-71.5mm	3 m 117 × 60 × 160 mm

詳しい仕様はP30へ



7倍から15倍まで倍率の変えられるズーム式双眼鏡

7~15倍 ultra View 7~15x35

品番 4961607 002803

質量 700g



8倍から20倍まで倍率の変えられるズーム式双眼鏡

8~20倍 ultra View 8~20x50

品番 4961607 002810

質量 900g

レンズコート マゼンタコート プリズム BK7 ロングアイレリーフ 三脚ホルダー取付可

●ケース・ストラップ付属



ポロプリズム	倍率	口径	実視界	見掛視界	明るさ	ひとみ径	アイレリーフ	眼幅	最短合焦距離	サイズ(H×D×W)
	ウルトラビュー 7~15x35	7~15倍	35mm	5.7°~3.7°	38.4°~51.7°	25~5.4	5.0~2.3mm	20~16mm	58-71.5mm	10 m 130 × 77 × 168 mm
	ウルトラビュー 8~20x50	8~20倍	50mm	4.5°~2.9°	34.9°~53.7°	39~6.2	6.2~2.5mm	20~15mm	58-71.5mm	10 m 185 × 77 × 180 mm

詳しい仕様はP30へ

軽量コンパクトな口径30ミリの双眼鏡

8倍 Mirage 8x30 W

品番 4961607 971611

オープン価格

質量 550g

レンズコート マゼンタコート プリズム BK7 三脚ホルダー取付可

●ケース・ストラップ付属



ポロプリズム	倍率	口径	実視界	見掛視界	明るさ	ひとみ径	アイレリーフ	眼幅	最短合焦距離	サイズ(H×D×W)
	ミラージュ 8x30 W	8倍	30mm	8.2°	59.7°	14.1	3.75mm	10.9mm	58.5-72mm	3.6 m 108 × 55 × 180 mm

詳しい仕様はP30へ

明るさと大きさのバランスのとれた口径42ミリの双眼鏡

8倍 Mirage 8x42

品番 4961607 971628

オープン価格

質量 650g

レンズコート マゼンタコート プリズム BK7 ロングアイレリーフ 三脚ホルダー取付可

●ケース・ストラップ付属



ポロプリズム	倍率	口径	実視界	見掛視界	明るさ	ひとみ径	アイレリーフ	眼幅	最短合焦距離	サイズ(H×D×W)
	ミラージュ 8x42	8倍	42mm	6.8°	50.8°	27.6	5.25mm	15.2mm	58.5-72mm	5.5 m 140 × 57 × 190 mm

詳しい仕様はP30へ



高い防水性能を持ったコンパクト双眼鏡シリーズ。  
すべてのレンズやプリズムにマルチコートを施すことにより、クリアで  
明るい視界を得ることができます。  
アウトドアからコンサートなどオールマイティにご使用いただけます。



防水タイプ

ダハ  
プリズム

	倍率	口径	実視界	見掛視界	明るさ	ひとみ径	アイレリーフ	眼幅	最短合焦距離	サイズ(H×D×W)
SG EX OP 8×26 WP	8倍	26mm	7.0°	52.1°	10.9	3.3mm	16mm	56-72mm	4 m	117 × 38.5 × 113.5 mm
SG EX OP 10×26 WP	10倍	26mm	5.6°	52.1°	6.8	2.6mm	14.1mm	56-72mm	4 m	113 × 38.5 × 113.5 mm

詳しい仕様はP30へ

握りやすいオープンヒンジスタイル。口径26ミリのコンパクトダハ双眼鏡

8倍 SG EX OP 8×26 WP

品番 4961607 122105 質量 298g  
オープン価格

10倍 SG EX OP 10×26 WP

品番 4961607 012222 質量 290g  
オープン価格

レンズコート フルマルチコート | プリズムシステム Bak4 / アルミ蒸着コート | ロングアイレリーフ※ | ツイストアップ見口 | 三脚ホルダー取付可

※SGEX OP 10×26 WPは、ロングアイレリーフではありません。

●ケース・ストラップ付属



防水タイプ

ダハ  
プリズム

	倍率	口径	実視界	見掛視界	明るさ	ひとみ径	アイレリーフ	眼幅	最短合焦距離	サイズ(H×D×W)
SG EX 8×25 DH WP	8倍	25mm	6.6°	49.5°	9.6	3.1mm	14mm	57.5-71.5mm	3 m	109 × 43.5 × 117 mm
SG EX 10×25 DH WP	10倍	25mm	5.4°	50.5°	6.25	2.5mm	14mm	57.5-71.5mm	3 m	109 × 43.5 × 117 mm

詳しい仕様はP30へ

フルマルチコーティングを施した明るくクリアな視界を持つダハ型のコンパクト双眼鏡

フルマルチコーティングを施すことにより、光の透過損失を軽減し、コンパクトながら明るくクリアな視界を実現。  
ツイストアップ見口を採用していますので、簡単にアイポイントを変えることができます。

8倍 SG EX 8×25 DH WP

品番 4961607 712108 質量 340g  
オープン価格

10倍 SG EX 10×25 DH WP

品番 4961607 812105 質量 340g  
オープン価格

レンズコート フルマルチコート | プリズムシステム Bak4 / アルミ蒸着コート | ツイストアップ見口

●ケース・ストラップ付属



防水タイプ

ダハ  
プリズム

	倍率	口径	実視界	見掛視界	明るさ	ひとみ径	アイレリーフ	眼幅	最短合焦距離	サイズ(H×D×W)
SG EX OP 8×34 WP	8倍	34mm	7.1°	52.8°	18.5	4.3mm	17.4mm	56.5-75.5mm	4 m	131.5 × 46.5 × 124 mm
SG EX OP 10×34 WP	10倍	34mm	6.0°	55.3°	11.6	3.4mm	16mm	56.5-75.5mm	5 m	129 × 46.5 × 124 mm

詳しい仕様はP30へ

握りやすいオープンヒンジスタイル。口径34ミリのコンパクトダハ双眼鏡

8倍 SG EX OP 8×34 WP

品番 4961607 912102 質量 475g  
オープン価格

10倍 SG EX OP 10×34 WP

品番 4961607 022108 質量 455g  
オープン価格

レンズコート フルマルチコート | プリズムシステム Bak4 / アルミ蒸着コート | ロングアイレリーフ | ツイストアップ見口 | 三脚ホルダー取付可

●ケース・ストラップ付属



防水タイプ

ポロ  
プリズム

	倍率	口径	実視界	見掛視界	明るさ	ひとみ径	アイレリーフ	眼幅	最短合焦距離	サイズ(H×D×W)
SG EX 8×25 WP	8倍	25mm	6.7°	50.2°	9.8	3.1mm	15mm	56.5-74mm	2.3 m	109 × 50 × 119 mm
SG EX 10×25 WP	10倍	25mm	5.6°	52.1°	6.3	2.5mm	15mm	56.5-74mm	2.3 m	109 × 50 × 119 mm

詳しい仕様はP30へ

フルマルチコーティングを施した明るくクリアな視界を持つポロ型のコンパクト双眼鏡

フルマルチコーティングを施すことにより、光の透過損失を軽減し、コンパクトながら明るくクリアな視界を実現。  
ツイストアップ見口を採用していますので、簡単にアイポイントを変えられます。さらにハイアイポイント設計ですのでメガネをかけた方でも使いやすいでしょう。

8倍 SG EX 8×25 WP

品番 4961607 512104 質量 350g  
オープン価格

10倍 SG EX 10×25 WP

品番 4961607 612101 質量 350g  
オープン価格

レンズコート フルマルチコート | プリズムシステム Bak4 / アルミ蒸着コート | ロングアイレリーフ | ツイストアップ見口

●ケース・ストラップ付属

中央部をオープンにする事により握りやすくし、片手での操作もしやすいオープンヒンジスタイルの双眼鏡。  
フルマルチコーティングを施すことにより明るくクリアな視界を実現しました。  
高い防水性能を兼ね備え、シーンを選ばずご使用いただけます。

### SGEX シリーズの特長



■ フルマルチコーティング

全てのレンズ面、プリズム面にマルチコート(多層膜コート)を施すことにより高い透過率を実現。明るくクリアな像が得られます。



■ ツイストアップ見口採用

見口を回転させてアイポイントを調整することが可能です。裸眼の方でもメガネをかけている方でも使いやすい仕様になっています。



防水タイプ

ダハ  
プリズム

	倍率	口径	実視界	見掛視界	明るさ	ひとみ径	アイレリーフ	眼幅	最短合焦距離	サイズ(H×D×W)
SG EX 7×18 DH FFWP	7倍	18mm	9.3°	59.3°	6.76	2.6mm	10.5mm	32.5-72.5mm	7m ※	83 × 31 × 110 mm

※視度により最短合焦距離が異なります。詳しい仕様はP30へ

ピント合わせ不要の2軸式フリーフォーカス双眼鏡

ピント合わせのいらぬフリーフォーカス式を採用。見たいものに向けてただで簡単に使用することができます。2軸式ですのでコンパクトに折りたたむこともでき、気軽に持ち運ぶこともできます。

7倍 SG EX 7×18 DH FFWP

品番 4961607 012239 オープン価格 質量 142g

レンズコート フルマルチコート | プリズムシステム BK7 / アルミ蒸着コート

●ケース・ストラップ付属

コンサートに連れて行きたいスタイリッシュなボディ。せっかくコンサートに行くなら、出演者を応援しながら“しっかりと”近くに見たい。そんな思いをかなえてくれるのがウルトラビュー H。コンパクトにも関わらず、高い光学性能を持ったこの1台があなたの感動を後押しします。



圧倒的に広い視野角を持つ6倍双眼鏡



6倍 ultra VIEW H  
6×21 DH FMC (ホワイト)

品番 4961607 209004  
オープン価格 質量 200g

6倍 ultra VIEW H  
6×21 DH FMC (グリーン)

品番 4961607 020890  
オープン価格 質量 200g

6倍 ultra VIEW H  
6×21 DH FMC (ブルー)

品番 4961607 020883  
オープン価格 質量 200g

レンズコート フルマルチコート	プリズムシステム BK7 / アルミ蒸着コート	ツイスト アップ見口	三脚ホルダー 取付可	●ポーチ・ストラップ付属						
ダハ プリズム	倍率	口径	実視界	見掛視界	明るさ	ひとみ径	アイレリーフ	眼幅	最短合焦距離	サイズ(H×D×W)
ウルトラビュー 6×21 DH FMC	6倍	21mm	8.5°	48.1°	12.3	3.5mm	13.2mm	56.5-72.5mm	3 m	91 × 37 × 110 mm

詳しい仕様はP31へ

明るく抜けのいいクリアな視界をもつ8倍双眼鏡



8倍 ultra VIEW H  
8×21 DH FMC (レッド)

品番 4961607 209202  
オープン価格 質量 190g

8倍 ultra VIEW H  
8×21 DH FMC (イエロー)

品番 4961607 020937  
オープン価格 質量 190g

8倍 ultra VIEW H  
8×21 DH FMC (パープル)

品番 4961607 020913  
オープン価格 質量 190g

レンズコート フルマルチコート	プリズムシステム BK7 / アルミ蒸着コート	ツイスト アップ見口	三脚ホルダー 取付可	●ポーチ・ストラップ付属						
ダハ プリズム	倍率	口径	実視界	見掛視界	明るさ	ひとみ径	アイレリーフ	眼幅	最短合焦距離	サイズ(H×D×W)
ウルトラビュー 8×21 DH FMC	8倍	21mm	6.4°	48.2°	6.8	2.6mm	11.0mm	56.5-72.5mm	3 m	87 × 37 × 112 mm

詳しい仕様はP31へ

抜けのいい明るくクリアな視界のコンパクトダハ双眼鏡です。すべてのレンズ面だけでなく、すべてのプリズム透過面にもマルチコート(高透過多層膜)。プリズム面へのコートをする事で、不快なゴーストを抑え、コンサートや観劇の中でも点光源の影響を受けにくくクリアな像が広がります。また片手で包み込むようにホールドできる形状に設計しており、手ブレしにくく安定した観測が可能です。軽量でコンサートや観劇、スポーツ観戦にも。別売の三脚取付ホルダーに対応。三脚を使えば長時間の観測も楽々。

ウルトラビューHの特長



■ 抜けのいいクリアな視界

“すべてのレンズ&すべてのプリズム透過面にマルチコーティング”を施し、明るくクリアな視界を実現。プリズムにもマルチコーティングを施すことにより、点光源付近に発生する不快なゴーストを防止し、コンサートや観劇の中でも、その威力を発揮します。



■ ホールドしやすい設計、軽量コンパクト

対物レンズ側を手で包み込むようにグリップすることができ、ホールドしやすく手ブレが軽減されます。また6倍・200g、8倍・190gと軽量コンパクトですので気軽に持ち運びできます。

ハイスベック&カラーバリエーション。独自の光学系と高屈折プリズムが織りなす名機、ウルトラビュー M。ワンランク上の見え味でコンサートも観劇も、もっと楽しくなる。



隅々まで明るくシャープなコンパクト双眼鏡



8倍 ultra VIEW M  
8×25FMC (ブラック)

品番 4961607 020500  
¥11,500(税別) 質量 250g

8倍 ultra VIEW M  
8×25FMC (シルバー)

品番 4961607 020524  
¥11,500(税別) 質量 250g

8倍 ultra VIEW M  
8×25FMC (ホワイト)

品番 4961607 020517  
¥11,500(税別) 質量 250g

レンズコート フルマルチコート	プリズム Bak4	ロング アイレリーフ	ツイスト アップ見口	●ポーチ・ストラップ付属						
ポロ プリズム	倍率	口径	実視界	見掛視界	明るさ	ひとみ径	アイレリーフ	眼幅	最短合焦距離	サイズ(H×D×W)
ウルトラビュー 8×25 FMC	8倍	25mm	6.7°	50.2°	9.6	3.1mm	15mm	56.5-74mm	2.3 m	102.5 × 50.8 × 107.3 mm

詳しい仕様はP31へ



10倍 ultra VIEW M  
10×25FMC (ピンク)

品番 4961607 020548  
¥13,000(税別) 質量 250g

10倍 ultra VIEW M  
10×25FMC (パープル)

品番 4961607 020555  
¥13,000(税別) 質量 250g

10倍 ultra VIEW M  
10×25FMC (レッド)

品番 4961607 020562  
¥13,000(税別) 質量 250g

レンズコート フルマルチコート	プリズム Bak4	ロング アイレリーフ	ツイスト アップ見口	●ポーチ・ストラップ付属						
ポロ プリズム	倍率	口径	実視界	見掛視界	明るさ	ひとみ径	アイレリーフ	眼幅	最短合焦距離	サイズ(H×D×W)
ウルトラビュー 10×25 FMC	10倍	25mm	5.6°	52.1°	6.3	2.5mm	15mm	56.5-74mm	2.3 m	102.5 × 50.8 × 107.3 mm

詳しい仕様はP31へ

抜けのいい明るくクリアな視界のコンパクトポロ双眼鏡です。すべてのレンズ面だけでなく、すべてのプリズム透過面にもマルチコート(高透過多層膜)を施すことで、不快なゴーストを抑え、コンサートや観劇の中でも点光源の影響を受けにくくクリアな像が広がります。心臓部のプリズムには高屈折率のBak4を採用。隅々までシャープな視界を楽しめます。

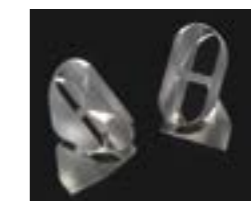
ウルトラビューMの特長

■ 抜けのいいクリアな視界

“すべてのレンズ&すべてのプリズム透過面にマルチコーティング”を施し、明るくクリアな視界を実現。プリズムにもマルチコーティングを施し、点光源付近に発生する不快なゴーストを防止し、コンサートや観劇の中でもその威力を発揮します。



〈通常のレンズ〉 〈フルマルチコーティング〉



■ 隅々まで明るくシャープな視界

光学系には高い屈折率のBak4プリズムを採用し、明るくクリアな視界を実現しています。



■ ロングアイレリーフ

長時間観察でも目が疲れにくく、眼鏡の方でも広い視界が得られます。またツイストアップ見口になっておりますので、見口調整もワンタッチで行なえます。

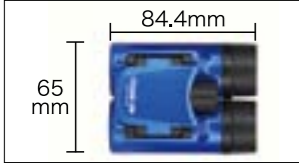
# classi-Air

コンサート、スポーツ観戦に最適な超コンパクト ダハ式双眼鏡シリーズ。マルチに使える8倍、さらに大きく見たい方には10倍。使用目的によって、お好きな倍率でお楽しみください。

## 最軽量・キレイに見える

\*ダハ式21mm径、マルチコート美装モデル比較。2020年2月時点 ケンコー・トキナー調べ。

### コンサート、スポーツ観戦に最適な超コンパクトダハ式双眼鏡



■超軽量&コンパクト  
重量たったの170gと超コンパクトタイプ。長時間首から下けていても全く負担になりません。折りたたみはさらに小さくなり、カバンやポケットにもスッキリ入ります。



■レインプルーフ設計  
ボディはレインプルーフ設計で、突然の雨などで不意に濡れてしまっても大丈夫です。屋外でも心置きなくご使用いただけます。



■明るいマルチコート  
軽さだけでなく視界にも配慮し、高透過多層膜を採用。光量ロスを効果的に低減し、明るい視界と優れたコントラストで、抜けが良く、クリアで明るい視界をお楽しみいただけます。



■ツイストアップ&見やすい大きめの見口  
目当てを手でひねると高さを調整できます。裸眼による観測でも、メガネ着用でも最適なアイポイントをワンタッチで調整することができます。また、見口径を大きめにとっているため、まつ毛が当たりにくく、ストレスなく見ることができます。

8倍  
**Classi-Air**  
8×21 DH MC-DGY  
(ディーブグレー)  
品番 4961607 021361 オープン価格 質量 170g

8倍  
**Classi-Air**  
8×21 DH MC-WH  
(ホワイト)  
品番 4961607 021385 オープン価格 質量 170g

8倍  
**Classi-Air**  
8×21 DH MC-BL  
(ブルー)  
品番 4961607 021378 オープン価格 質量 170g

8倍  
**Classi-Air**  
8×21 DH MC-OR  
(オレンジ)  
品番 4961607 021354 オープン価格 質量 170g

ダハ プリズム	防滴 タイプ	レンズコート マルチコート	プリズムシステム Bak7 / アルミ蒸着コート	ツイスト アップ見口	●ケース・ストラップ付属	倍率	口径	実視界	見掛視界	明るさ	ひとみ径	アイレリーフ	眼幅	最短合焦距離	サイズ(H×D×W)
						8×21DH MC	8倍	21mm	7°	52.1°	6.8	2.6mm	11.1mm	33-72.7mm	3m

10倍  
**Classi-Air**  
10×21 DH MC-MATBK  
(マットブラック)  
品番 4961607 021415 オープン価格 質量 170g

10倍  
**Classi-Air**  
10×21 DH MC-GD (ゴールド)  
品番 4961607 021422 オープン価格 質量 170g

10倍  
**Classi-Air**  
10×21 DH MC-RD (レッド)  
品番 4961607 021392 オープン価格 質量 170g

ダハ プリズム	防滴 タイプ	レンズコート マルチコート	プリズムシステム Bak7 / アルミ蒸着コート	ツイスト アップ見口	●ケース・ストラップ付属	倍率	口径	実視界	見掛視界	明るさ	ひとみ径	アイレリーフ	眼幅	最短合焦距離	サイズ(H×D×W)
						10×21DH MC	10倍	21mm	5.4°	50.5°	4.4	2.1mm	8.5mm	33-72.7mm	3m

# HG

手軽に持ち運びが可能な軽量・コンパクトな双眼鏡シリーズ。使用目的によって、お好きな倍率でお楽しみください。



コンパクトで持ち歩きに便利な高倍率双眼鏡。

コンサートにアウトドアにポケットに入れておきたい一台です。

6色のカラーバリエーションでポップに楽しめます。

10倍  
**HG** 10×20 MC HG  
(ルージュレッド)  
品番 4961607 113073 オープン価格 質量 145g

10倍  
**HG** 10×20 MC HG  
(ダンディエロー)  
品番 4961607 113097 オープン価格 質量 145g

10倍  
**HG** 10×20 MC HG  
(リーフグリーン)  
品番 4961607 113110 オープン価格 質量 145g

10倍  
**HG** 10×20 MC HG  
(ストロベリーピンク)  
品番 4961607 113080 オープン価格 質量 145g

10倍  
**HG** 10×20 MC HG  
(コバルトブルー)  
品番 4961607 113103 オープン価格 質量 145g

10倍  
**HG** 10×20 MC HG  
(ロイヤルパープル)  
品番 4961607 113127 オープン価格 質量 145g

ポロ プリズム	レンズコート マルチコート	プリズム BK7	●ケース・ストラップ付属	倍率	口径	実視界	見掛視界	明るさ	ひとみ径	アイレリーフ	眼幅	最短合焦距離	サイズ(H×D×W)
				10×20 MC HG	10倍	20mm	6.5°	59.2°	4	2.0mm	7mm	56-72mm	5 m

## 倍率を抑え明るく、視野の広い5倍/7倍双眼鏡

視野の広さと見た目の明るさから、お芝居に観劇に手放せなくなってしまう。フルマルチコートなので光の損失も少なくクリアに見えます。

5倍  
**HG** 5×20FMC HG  
品番 4961607 113134 オープン価格 質量 256g

7倍  
**HG** 7×20FMC HG  
品番 4961607 113158 オープン価格 質量 261g

ポロ プリズム	レンズコート フルマルチコート	プリズム Bak4	ロング アイレリーフ※	※7×20FMC HGはロングアイレリーフではありません。	●ケース・ストラップ付属	倍率	口径	実視界	見掛視界	明るさ	ひとみ径	アイレリーフ	眼幅	最短合焦距離	サイズ(H×D×W)	
						5×20FMC HG	5倍	20mm	10.2°	48.1°	16	4mm	15.5mm	55.5-72.5mm	1.5 m	81 × 48 × 111 mm
						7×20FMC HG	7倍	20mm	8.2°	53.3°	8.4	2.9mm	14.5mm	55.5-72.5mm	1.5 m	81 × 48 × 111 mm

双眼鏡

単眼鏡・オペラグラス

ゴルフ用レーザー距離計

ナビゲーションシステム

ナイトスコープ

スポーツ用望遠鏡

顕微鏡

拡大鏡

双眼鏡

単眼鏡・オペラグラス

ゴルフ用レーザー距離計

ナビゲーションシステム

ナイトスコープ

スポーツ用望遠鏡

顕微鏡

拡大鏡

# SG-M

明るくクリアな25mm口径ポロプリズム双眼鏡。  
コンサート、観劇などに最適です。

マルチコーティングを施した明るくクリアな  
視界を持つポロ型のコンパクト双眼鏡



■ ツイストアップ見口／ロングアイレリーフ  
メガネをかけたままでも快適にみることができます。



■ 高屈折率のBak4プリズム使用  
隅々まで明るく、シャープでクリアな視界が得られます。



8倍 SG-M  
8x25MC

品番 4961607 012246 オープン価格

質量  
280g



10倍 SG-M  
10x25MC

品番 4961607 012253 オープン価格

質量  
280g

レンズコート マルチコート プリズム Bak4 ロングアイレリーフ ツイストアップ見口

● ポーチ・ストラップ付属

ポロプリズム

	倍率	口径	実視界	見掛視界	明るさ	ひとみ径	アイレリーフ	眼幅	最短合焦距離	サイズ(HxD×W)
SG-M 8x25 MC	8倍	25mm	6.7°	50.2°	9.8	3.1mm	15mm	56-74mm	2.3 m	109 × 50 × 109 mm
SG-M 10x25 MC	10倍	25mm	5.6°	52.1°	6.3	2.5mm	15mm	56-74mm	2.3 m	109 × 50 × 109 mm

詳しい仕様はP31へ

# SG

コンパクトに折り畳みのできる2軸式ダハプリズム双眼鏡。  
旅行やコンサート、観劇など幅広い用途でお使いいただけます。

コンパクトに折り畳みのできる2軸式ダハプリズム双眼鏡。眼幅調整範囲が広いので、小さなお子様でも使いやすいでしょう。旅行やコンサート、観劇など幅広い用途でお使いいただけます。

8倍のコンパクトに折り畳める2軸式ダハ型双眼鏡

8倍 SG 8x21 DH II SG

品番 BOX : 4961607 020647 オープン価格

質量  
206g

ダハプリズム

レンズコート マゼンタコート プリズムシステム BK7 / アルミ蒸着コート

● ケース・ストラップ付属

	倍率	口径	実視界	見掛視界	明るさ	ひとみ径	アイレリーフ	眼幅	最短合焦距離	サイズ(HxD×W)
8x21 DH II SG	8倍	21mm	7.2°	53.4°	6.8	2.6mm	10mm	31.5-74mm	3.5 m	93 × 37 × 106 mm

詳しい仕様はP31へ

10倍のコンパクトに折り畳める2軸式ダハ型双眼鏡

10倍 SG 10x24 DH SG

品番 BOX : 4961607 020654 オープン価格

質量  
274g

ダハプリズム

レンズコート マゼンタコート プリズムシステム BK7 / アルミ蒸着コート

● ケース・ストラップ付属

	倍率	口径	実視界	見掛視界	明るさ	ひとみ径	アイレリーフ	眼幅	最短合焦距離	サイズ(HxD×W)
10x24 DH SG	10倍	24mm	5.6°	52.1°	5.8	2.4mm	10mm	31.5-74mm	3.5 m	115 × 40 × 110 mm

詳しい仕様はP31へ

12倍のコンパクトに折り畳める2軸式ダハ型双眼鏡

12倍 SG 12x24W DH SG

品番 BOX : 4961607 020661 オープン価格

質量  
275g

ダハプリズム

レンズコート マゼンタコート プリズムシステム BK7 / アルミ蒸着コート

広視界

● ケース・ストラップ付属

	倍率	口径	実視界	見掛視界	明るさ	ひとみ径	アイレリーフ	眼幅	最短合焦距離	サイズ(HxD×W)
12x24W DH SG	12倍	24mm	5.6°	60.8°	4	2mm	8mm	31.5-74mm	4 m	115 × 40 × 110 mm

詳しい仕様はP31へ



超・臨場感。

見るものをあふれるほどの臨場感で映し出し、感動の世界を  
ストレートに味あわせてくれるスーパーワイド設計。  
一度見ればこの臨場感の虜に。



ポロ&ミラープリズム

見掛視界79度のスーパーワイド設計

7倍 SG  
7x32SG SWA WOP

品番 4961607 131930

質量  
670g

Aspherical lens 非球面レンズ採用

防水タイプ

レンズコート マルチコート 撥油コート プリズム Bak4 広視界 三脚ホルダー取付可

● ケース・ストラップ付属

	倍率	口径	実視界	見掛視界	明るさ	ひとみ径	アイレリーフ	眼幅	最短合焦距離	サイズ(HxD×W)
7x32SG SWA WOP	7倍	32mm	13.5°	79.3°	21.2	4.6mm	7.5mm	58.5-71.5mm	3.2 m	109 × 71 × 160 mm

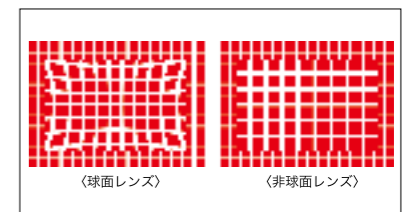
詳しい仕様はP31へ

高屈折率のBak4プリズムとミラーのコンビネーションを使ったスーパーワイド設計。星空観測はもちろん、コンサートで使えば普通の双眼鏡では味わえない迫力満点の臨場感があふれ出します。さらに非球面レンズで周辺視野まで歪みが抑えられており快適な視界を楽しめます。IPX7に準拠した完全防水性能と、レンズ面には撥油コートを実施しており、屋外での使用時も安心です。

7x32SG SWA WOP の特長



■ スーパーワイド  
スーパーワイド視界で周りの選手の動きまで同時に捉えることができます。スポーツ観戦、星空観察などに最適です。



■ 非球面  
中心から周辺までピント位置のズレ(非点収差/像面湾曲)を極限まで減らし、周辺までシャープな像が得られます。



■ Bak4/ミラー  
高い屈折率のBak4 硝材を使用。明るくクリアな視界を実現しています。



■ 完全防水  
水深1m相当(10分間) JISB7261(ISO9022-8)に準拠し、IP評価においてはIPX7(10分間相当)



■ 撥油コート  
対物レンズ、接眼レンズ外面に汚れが付きにくいようコーティングを施しています。

双眼鏡

単眼鏡・オペラグラス

ゴルフ用レーザー距離計

ナビゲーションシステム

ナイトスコوپ

スポットティングスコوپ

顕微鏡

拡大鏡

双眼鏡

単眼鏡・オペラグラス

ゴルフ用レーザー距離計

ナビゲーションシステム

ナイトスコوپ

スポットティングスコوپ

顕微鏡

拡大鏡

その名の通り上品な佇まいの「雅」双眼鏡は、歌舞伎や舞台、コンサート観賞などの優雅な時を共に演出してくれることでしょう。洗練されたスマートなボディが特徴的で、バッグに入れてもかさばることなく気軽に持ち運びが可能です。すず色の6倍、紅殻(べんがら)色の8倍と2種類をご用意いたしましたので、用途に合わせてお好きな倍率をお選びください。



ダハプリズム

フラットでコンパクトな6倍双眼鏡

6倍 MIYABI ミヤビ 6×16 (すず色) ※在庫僅少品



品番4961607 065778 質量 118g ¥23,000(税別)

Aspherical lens 非球面レンズ採用

レンズコート フルマルチコート | プリズムシステム BK7 / フェイズコート / 誘電体多層膜 ●ポーチ・ストラップ付属

	倍率	口径	実視界	見掛視界	明るさ	ひとみ径	アイレリーフ	眼幅	最短合焦距離	サイズ(H×D×W)
ミヤビ 6×16	6倍	16mm	9.1°	51°	6.2	1.8×2.7mm	11.4mm	70.5-51mm	1 m	73 × 22 × 89 mm(伸長時106mm)
ミヤビ 8×18	8倍	18mm	7°	52.1°	3.9	1.4×2.3mm	11.4mm	70.5-51mm	2 m	73 × 22 × 89 mm(伸長時106mm)

詳しい仕様はP31へ

フラットでコンパクトな8倍双眼鏡

8倍 MIYABI ミヤビ 8×18 (べんがら) ※在庫僅少品



品番4961607 065785 質量 118g ¥25,000(税別)

「雅」双眼鏡は、角形状のレンズを使用。コンパクトながらワイドな視界が得られます。またレンズには非球面レンズを使用しているため、視野周辺まで歪みのない像が得られ長時間使用しても疲れにくいでしょう。フラットでコンパクトなボディは、スーツのポケットにもすっぽりと収まる大きさでかさばらず、気軽に持ち運びができます。



■フラットでコンパクト

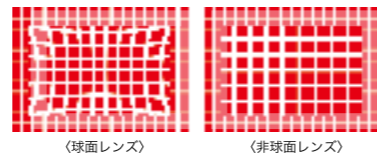
フラットでコンパクトなデザインは、バッグに入れてもかさばることなく気軽に持ち運びが可能です。手のひらサイズのボディは大変軽量で、女性の方でも負担になることなく使用する事が出来ます。



※対角方向へは実視界はおおよそ 11.1°(6倍)、8.5°(8倍)の超ワイド設計。対角角度 11.1°/8.5° は JIS B7121 に規定される広角双眼鏡に相当します。

■1.4:1のワイド視界

通常の双眼鏡は、丸い視界となりますが(雅)はレンズを角形状に大きくすることでコンパクト性を確保しながら、広い視野が得られます。1.4:1のワイド視界は室内のセミナーや観劇など、横方向への広い観賞に最適です。



■非球面レンズ

非球面レンズを使用する事により、視野周辺まで歪みの少ない像を実現。長時間使用しても疲れにくいでしょう。



■選べる2つの倍率

6倍と8倍の2つの倍率をご用意。観察対象物との距離で、お好きな方をお選びください。6倍は最短距離1m設計ですのでより近いところからの観測に適しております。



■クリアな視界

最新の光学設計(フェイズコート・誘電体多層膜・フルマルチコート)を使い、光の透過率をアップさせ分解能を向上させました。コンパクトながら明るくクリアな視界を実現しました。



■目幅合わせが簡単

目幅合わせは、横にスライドさせるだけ。簡単に目幅合わせが行えます。

galleryeye (eYE) 単眼鏡 (ギャラリーアイ)

明るく鮮明な視界&芸術にマッチしたデザインのギャラリーEYE。たくさんの「気づき」に出会うための必須アイテム「ギャラリーEYE」を靴に入れたら、さあ、まずはどの美術館、博物館にかけましようか。小さく軽い1個の単眼鏡が、あなたの芸術品鑑賞を大きく劇的に変えてくれるでしょう。

博物館や美術館での芸術品鑑賞に最適な単眼鏡

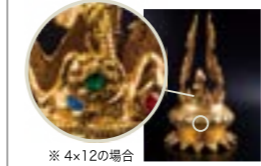
すべてのレンズ、すべてのプリズム透過面にマルチコーティング(多層膜コート)、ダハプリズムにフェイズコートを施し、ギャラリースコープトップクラスの明るさとクリアな見え味を追求しました。独自の光学設計で長いアイレリーフと広い視野を確保。長時間の使用でも疲れにくく、眼鏡をかけた方もそのままお使いいただけます。ファッションに映えるおしゃれなストラップと専用のポーチが付属。

■高コントラスト、高解像度



ギャラリースコープトップクラスの明るさとクリアな見え味を追求しました。

■芸術鑑賞に最適化した最短合焦距離



4×12は19cm、6×16は25cmの至近距離からピントが合います。

■長いアイレリーフと広い視野



長時間見ている疲れにくい独自の光学設計。眼鏡をかけた方も眼鏡を外すことなく、そのままご使用いただけます。

一般的な4×12の視界  
ギャラリーアイの視界

●日本製



4倍 galleryeye ギャラリー-EYE 4×12

品番 4961607 001400 質量 53g オープン価格



4倍 galleryeye ギャラリー-EYE 4×12 ブラック

品番 4961607 001462 質量 53g オープン価格

ダハプリズム

レンズコート フルマルチコート | プリズムシステム BK7 / フェイズコート / 銀蒸着コート | ロングアイレリーフ ●ポーチ・ストラップ・レンズクロス付属

	倍率	口径	実視界	見掛視界	明るさ	ひとみ径	アイレリーフ	最短合焦距離	サイズ
ギャラリー-EYE 4×12	4倍	12mm	12°	45.6°	9	3mm	15.2mm	19 cm	φ31 × 63 mm

●日本製



6倍 galleryeye ギャラリー-EYE 6×16

品番 4961607 001417 質量 61g オープン価格



6倍 galleryeye ギャラリー-EYE 6×16 ブラック

品番 4961607 014707 質量 61g オープン価格

ダハプリズム

レンズコート フルマルチコート | プリズムシステム BK7 / フェイズコート / 銀蒸着コート ●ポーチ・ストラップ・レンズクロス付属

	倍率	口径	実視界	見掛視界	明るさ	ひとみ径	アイレリーフ	最短合焦距離	サイズ
ギャラリー-EYE 6×16	6倍	16mm	9.3°	52.0°	7.3	2.7mm	12mm	25 cm	φ31 × 75 mm

反射や映り込みを取り除く、ギャラリーEYE専用のC-PLフィルター。観察物の表面反射やショーケース面などの映り込みを除去することで、本来の色合いやディテールがご覧になれます。反射を除去し、色こぼりを極力抑え、色の再現性にもこだわりました。フィルターの先端にクッション性に優れた傷つきにくく滑りやすい素材のラバープロテクター付き。

●日本製



ギャラリーEYE専用 反射除去C-PLフィルター

品番 4961607 144107 質量 7g ¥6,500(税別)

●日本製



ギャラリーEYE専用 反射除去C-PLフィルター ブラック

品番 4961607 015209 質量 7g ¥6,500(税別)

■サイズ(外径×全長)：φ30 × 8 mm  
■取り付け時の突出長さ：6 mm

■ねじサイズ：M27 × P0.5 mm (JIS規格準拠)  
■フィルター面のコーティング：反射防止コート

●フィルターケース付属

迷光ゴーストをカットできるギャラリーEYE 4×12専用フード

中～遠距離(5m以上)観察時に気になる迷光ゴーストをカットします。先端にはクッション性に優れた傷つきにくい素材のラバープロテクターが付いているので、ガラス面などに当てて使用する事もできます。

●日本製



ギャラリーEYE 4×12専用フード

品番 4961607 144152 質量 11g オープン価格

●日本製



ギャラリーEYE 4×12専用フード ブラック

品番 4961607 015308 質量 11g オープン価格

■サイズ(外径×全長)：φ30 × 25.3 mm  
■ねじサイズ(先端プロテクター)：M27 × P0.5 mm (JIS規格準拠)  
■ねじサイズ(延長筒)：M27 × P0.5 mm (オス/メス) (JIS規格準拠)  
■材質：ラバー(先端プロテクター)/アルミ(延長筒)



●日本製

ダハプリズム

最短30cmからピント合わせが可能な幅広い用途に使用できる8倍単眼鏡

8倍 Kenko リアルスコープ 8×20 KM-820

品番 4961607 904008 質量 73g オープン価格

レンズコート フルマルチコート | プリズムシステム BK7 / アルミ蒸着コート ●ポーチ・ストラップ付属

	倍率	口径	実視界	見掛視界	明るさ	ひとみ径	アイレリーフ	最短合焦距離	サイズ
8倍	8倍	20mm	7.0°	52.1°	6.2	2.5mm	12mm	30 cm	φ31 × 98 mm



すべてのレンズ、プリズム透過面にマルチコーティングを施し、明るくクリアな視界を実現。

遠くのものにも、近くのものにもピント合わせができる高倍率のギャラリースコープ。ポケットに入るコンパクトサイズですので、美術館や博物館での美術鑑賞やレジャーなど気軽にご使用いただけます。

双眼鏡

単眼鏡・オペラグラス

コルン用レーザー距離計

ナショナルペンシミュレーター

ナイトスコープ

スポッティングスコープ

顕微鏡

拡大鏡

# ultraVIEW MONOCULAR 単眼鏡

コンサートに、トレッキングなどのアウトドアシーンに活躍する、ハイスペックな単眼鏡です。

防水設計で、雨の中でも安心してお使いいただける全天候型です。すべてのレンズ面とプリズムの透過面にマルチコート(高透過多層膜)を施し明るい視野を確保。また接眼レンズと対物レンズには撥油コートを実装。化粧や埃などの汚れが付きにくく、ついても簡単に拭き取れます。



■ 防水設計  
雨の中でも安心して使える全天候型単眼鏡。



■ フルマルチコート(高透過多層膜)採用  
極めて高い光の透過で、抜けのいい明るい視界を実現しました。

■ 撥油コート採用  
埃や化粧などの汚れが付きにくく、ついても簡単に拭き取れます。

■ アウトドアにも最適な専用ケース付き  
専用ケースもついているので、持ち運びの際の傷を防止することができます。

■ ツイストアップ見口を採用  
見口を回転させてアイポイントを簡単に調整することが可能です。

## 明るく見やすい6倍

6倍 ultra VIEW I 6×21 FMC-BK (ブラック) 質量 70g 防水タイプ



## マルチに使える8倍

8倍 ultra VIEW I 8×21 FMC-BK (ブラック) 質量 65g 防水タイプ



8倍 ultra VIEW I 8×21 FMC-WH (ホワイト) 質量 65g 防水タイプ



8倍 ultra VIEW I 8×21 FMC-RD (レッド) 質量 65g 防水タイプ



8倍 ultra VIEW I 8×21 FMC-BL (ブルー) 質量 65g 防水タイプ



レンズコート	プリズム	ツイストアップ見口	ポーチ・ストラップ付属					
フルマルチコート 撥油コート	Bak4	ツイストアップ見口	●					
倍率	口径	実視界	見掛視界	明るさ	ひとみ径	アイレリーフ	最短合焦距離	サイズ(H×D×W)
ウルトラビュー I 6×21 FMC	6倍	21mm	8.5°	48.1°	12.3	3.5mm	13.2mm	6 m 36.8 × 41.3 × 87.2 mm
ウルトラビュー I 8×21 FMC	8倍	21mm	6.4°	48.2°	6.8	2.6mm	11.0mm	6 m 36.8 × 41.3 × 83 mm

# ultraVIEW ZOOM MONOCULAR ズーム単眼鏡

見たいものによって倍率の変えられるズーム単眼鏡。倍率アップで迫力あるシーンをお楽しみいただけます。

## 倍率を変えることができるズーム単眼鏡

7~21倍 ultra VIEW I 7~21×21 ZOOM (ブルー) 質量 74g



10~30倍 ultra VIEW I 10~30×21 ZOOM (ホワイト) 質量 74g



15~50倍 ultra VIEW I 15~50×21 ZOOM (レッド) 質量 74g



レンズコート	ツイストアップ見口	ソフトケース・レンズクロス・ストラップ付属						
マルチコート	ツイストアップ見口	●						
倍率	口径	実視界	見掛視界	明るさ	ひとみ径	アイレリーフ	最短合焦距離	サイズ
ウルトラビュー I ズーム 7~21×21 (ブルー)	7~21倍	21mm	4.8~2.3°	32.7~45.7°	9~1	3~1mm	12.5~9mm	3 m φ35 × 102mm
ウルトラビュー I ズーム 10~30×21 (ホワイト)	10~30倍	21mm	3.3~1.6°	32.1~45.5°	4.4~0.5	2.1~0.7mm	11.5~8mm	3 m φ35 × 102mm
ウルトラビュー I ズーム 15~50×21 (レッド)	15~50倍	21mm	2.2~0.95°	32.1~45°	2.0~0.16	1.4~0.4mm	13.5~7.5mm	3 m φ35 × 102mm



■ マルチ(多層膜)コート採用  
高い光の透過で、明るい視界を確保。



■ ツイストアップ見口採用  
見口調整もワンタッチで行え、眼鏡の方でも眼鏡をかけていない方でもアイポイントの調整が簡単に行えます。

■ 三脚取付けホルダー付属  
三脚に取り付けられ、高倍率を使用時の手ブレ軽減が可能となります。(15~50×21のみ)

# Kenko

持ち運びに便利な小型単眼鏡。軽くて簡単に望遠を楽しめます。

ピントダイヤルが対物側にありますので調整しやすくなっています。

サッと鞆から取り出し、対象物をアップ

7倍 Kenko 7×18 対物フォーカスタイプ 質量 50g



ソフトケース・ストラップ付属	倍率	口径	実視界	見掛視界	明るさ	ひとみ径	最短合焦距離	サイズ(H×D×W)
●	7倍	18mm	8.6°	55.5°	6.8	2.6mm	3 m	92 × 36 × 34 mm

# Do·Nature

センターフォーカス式を採用。中央にあるピントリングで両目のピントを同時に合わせます。

コンパクトで扱いやすい7倍双眼鏡

7倍 Do·Nature STV-B07B 7×18 質量 125g



ストラップ付属	倍率	口径	実視界	見掛視界	明るさ	ひとみ径	最短合焦距離	サイズ(H×D×W)
●	7倍	18mm	4.6°	31.4°	6.8	2.6mm	3 m	73 × 37 × 97 mm

# Pliant (プリアン) オペラグラス

コンパクトなオペラグラスシリーズ。コンサートや観劇、お子様の学芸会など様々なシーンで活躍します。折りたたみのできるものなどコンパクトになるものなどもありますので、コンサートや観劇のお供として気軽に持ち運びください。



おしゃれでコンパクトなオペラグラス

3倍 Pliant 3×25 (ブルー) 質量 55g

3倍 Pliant 3×25 (ピンク) 質量 55g

3倍 Pliant 3×25 (グリーン) 質量 55g

3倍 Pliant 3×25 (イエロー) 質量 55g

ストラップ付属	倍率	口径	最短合焦距離	サイズ(H×D×W)
●	3倍	25mm	2m	24 × 48 × 99 mm

当社最少・最軽量オペラグラス

2.5倍 Pliant 2.5×18 ウルトラコンパクト (ブラック) 質量 35g

2.5倍 Pliant 2.5×18 ウルトラコンパクト (ブルー) 質量 35g

2.5倍 Pliant 2.5×18 ウルトラコンパクト (ピンク) 質量 35g

倍率	口径	最短合焦距離	サイズ(H×D×W)
2.5倍	18mm	1.5m	39 × 25 × 100 mm

折畳み式でシャツのポケットにも入る薄型オペラグラス。

3倍 Pliant 3×25 スリム (ピンク) 質量 65g

3倍 Pliant 3×25 スリム (ブルー) 質量 65g

3倍 Pliant 3×25 スリム (シルバー) 質量 65g

倍率	口径	最短合焦距離	サイズ(H×D×W)
3倍	25mm	2m	24 × 48 × 99 mm

双眼鏡

単眼鏡・オペラグラス

ゴルフ用レーザー距離計

テニスコート用レーザー距離計

ナイトスコープ

スポッティングスコープ

顕微鏡

拡大鏡

双眼鏡

単眼鏡・オペラグラス

ゴルフ用レーザー距離計

テニスコート用レーザー距離計

ナイトスコープ

スポッティングスコープ

顕微鏡

拡大鏡

# Kenko

## ゴルフ用レーザー距離計

レーザーにより、対象物への距離が瞬時に測れる  
ゴルフ用レーザー距離計。

最大 600m 先までの直線距離が計測可能。



※写真はイメージです

■旗をとらえる!  
ピンキャンモード搭載

目標地点を「点」で測定する「ショットモード」の他に、フラッグの両端を「線」で測定することで、より安定したキャンが可能で「ピンキャンモード」を搭載。



■ハイアイポイント設計  
アイレリーフ16.5mmのハイアイポイント設計。眼鏡をかけたままでもケラれることなく視野全体を見ることが出来ます。



■片手でしっかりホールド  
ラバー外装を施したスタイリッシュなボディ。



ダハ  
プリズム

最大600m先までの直線距離が計測可能なレーザー距離計。計測ボタンを軽く押すだけで瞬時にピンフラッグ、バンカー、グリーンエッジなどの距離を計測できます。ラバー外装を施したスタイリッシュなボディで、片手でしっかりとホールドできます。電源がOFFの状態では6倍の単眼鏡として目標物を見ることが出来ます。

6倍 Kenko レーザー距離計  
KLR-600 PRO

質量  
約169g

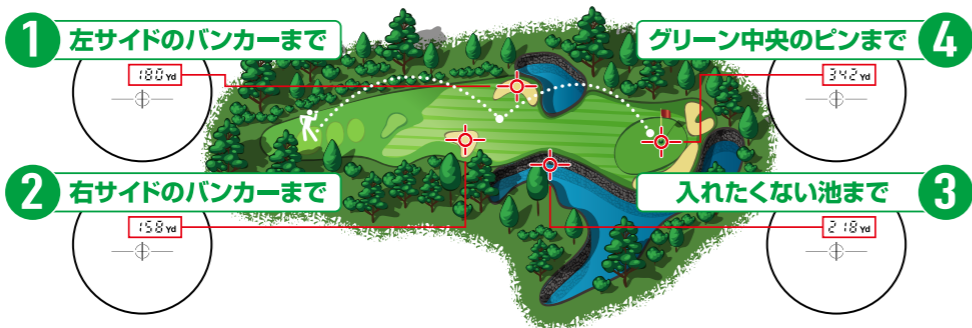
品番 4961607 477991 オープン価格 (付属品含まず)

●ポーチ・レンズクロス・CR2 リチウム電池付属

倍率	口径	実視界	ひとみ径	アイレリーフ	測定距離	距離計測精度	距離表示ステップ
6倍	16mm	5.6°	2.7mm	16.5mm	5~600m / 6~656ヤード	±1m/yd.(50m/yd.未満)、 ±2m/yd.(50m/yd.以上)	1m/yd.単位

視度調整範囲	レーザークラス	レーザー光波長	動作温度	電源	サイズ
±5D	Class 1 laser product (IEC 60825-1: 2014)	905nm	0°C~+40°C	リチウム電池CR2 x1 DC3V(付属)	約110 x 70 x 42 mm

一度にコース上の気になる距離が測れます。測定ボタンを押しっぱなしで「連続距離測定」ができる「連続距離測定モード機能」搭載!



ダハ  
プリズム

距離の測定機能、時速5kmから100kmで動いているものまでの速度の測定が可能なレーザーレンジファインダー。

手触りのよい特殊コーティングはしっかりしたホールディング感を与え、手が濡れていても滑り落ちることがありません。操作ボタンの効率よい配置やコンパクトなボディデザインは操作性の向上に貢献しています。透過率に優れたコーティングは明るい視界を約束します。

6倍 YUKON #27051 Extend LRS-1000  
レーザーレンジファインダー

質量  
195g

品番 4961607 457535 ¥51,000(税別)

●ケース・ストラップ付属

倍率	口径	画角	ひとみ径	アイレリーフ	最短合焦距離	測定距離	測定可能速度	測定精度	速度測定精度	電源	サイズ
6倍	24mm	7°	4mm	14mm	5m	5~1000m	5~100km/h	±1m	±5km/h	3V(CR2x1本 付属)	98 x 75 x 54 mm

※受注生産品のため、ご注文後約2ヶ月~3ヶ月の納期をいただいております。

## TRIPOD & ACCESSORIES

スマートフォン×双眼鏡(望遠鏡)で本格的な望遠撮影を。

SNAPZOOM(スナップズーム)は、ハワイ在住の2人のサーファーが、スマートフォンで地元のサーファーと波の映像を撮るために考案。これまでスマートフォンでは撮影が難しかった「月」や「星」、「遠くの景色」や「野鳥」など、双眼鏡や天体望遠鏡で見た景色そのままを写真や動画で撮影することを可能とするアタッチメントデバイスです。野鳥の撮影やハンティング、天体観測、研究など様々な分野で利用されています。新しくなった「SNAPZOOM II」では、取り付けられる機材がさらに幅広くまりました。システムは簡単。双眼鏡にSNAPZOOM IIを取り付け、反対側にスマートフォンを挟むだけでスマートフォンの優れた録画・撮影編集機能を使って躍動感あふれる映像を楽しめます。



※画像内の望遠鏡、スマートフォンは付属しません。

### Kenko SNAPZOOM II

品番 4961607 797549  
オープン価格

※SNAPZOOM IIは、Hi Resolution Enterprises, LLCの登録商標です。



SNAPZOOM IIを使用した時の倍率は、取り付ける双眼鏡や単眼鏡の倍率そのままです。例えば、10x42の双眼鏡に装着した際は「10倍」になります。8x20の単眼鏡の場合は「8倍」になります。望遠鏡であれば、「対物焦点距離÷接眼焦点距離=倍率」となります。

【取り付け可能な製品】

- スマートフォン 幅93mm以内、厚さ23mm以内
- 光学機器 レンズ直径23~55mm 双眼鏡の場合、接眼部分の高さが24mm以下の機種はレンズを片方だけ取り付けます。 ※スマートフォンのレンズの位置によっては装着困難な場合があります。



双眼鏡取付例



フィールドスコープ取付例



左) タカハシMT-130 F6 + 1.3Xコンバーター + Or 25mmアイピース + HTC J Butterfly HTL23+SNAPZOOM  
右) デジタルズーム使用

サイズ (WxDxH)	138 x 49 x 128 mm
質量	121 g

パッケージ内容  
おもり、プラスチックドライバー、ステンレス板、ゴムパッド、固定ネジ、取扱書、落下防止用ひも、専用ポーチ

三脚取付ホルダーのネジ穴がない双眼鏡も三脚取付が可能に。

広いプレートと滑りにくい表面、しっかりとしたベルトにより、小型から大型まで幅広い双眼鏡が固定できます。素早く双眼鏡を取り外すために工夫された構造になっています。フラットな形状のプレートのため、双眼鏡の眼幅調整が可能です。



広いプレートと滑りにくい表面で双眼鏡をしっかりと固定



※写真はイメージです。ハメコみ合成。

SNAPZOOM II(別売)と併用することもできます。



重量	サイズ(HxDxW)
119g	33 x 83 x 152 mm

### Kenko SNAPZOOM 双眼鏡用三脚アダプター

品番 4961607 797280  
オープン価格

三脚に取り付けてプレを制御。星空などの長時間観測や、高倍率双眼鏡で視界を安定させる必須アイテム。

高倍率時や長時間の観測の際には、双眼鏡を三脚に取り付けることをおすすめします。三脚取付ホルダーを使うことで簡単に三脚に固定できます。



三脚と双眼鏡の取り付け例

【使用可能機種】

- アバンター-8x42 ED DH
- アバンター-10x42 ED DH
- アバンター-8x32 ED DH
- アバンター-10x32 ED DH
- アバンター-8x25 ED DH
- アバンター-10x25 ED DH
- ウルトラビュー-EX OP8x42DHIII
- ウルトラビュー-EX OP10x42DHIII
- アトスシリーズ
- ウルトラビュー-シリーズ
- ミラージュシリーズ
- SGEX OP8x26WP
- SGEX OP10x26WP
- SGEX OP8x34WP
- SGEX OP10x34WP
- ウルトラビュー-Hシリーズ
- M-MODEL 7x50 M IFC
- M-MODEL 7x50 M IF
- M-MODEL 7x50 WP

三脚取り付けネジ	双眼鏡取り付けネジ	重量	サイズ(HxDxW)
1/4インチネジ	1/4インチネジ	90g	107 x 62 x 33 mm

軽量ビデオカメラ用三脚「VT-551N」がモデルチェンジ。

雲台部分の耐久性を向上、現場での信頼性をアップしました。雲台はオイルフリード+スプリングバランスにより、3kgまでのカメラでスムーズな動きを実現。水平出しが簡単な60mmボールベアラーを備えながら、クラス最軽量、2kgを切った1,960gを実現。

### DAIWA by SLIK ダイワVT-551 II

品番 4906752 386743 ¥35,000(税別)

全高	1,380 mm	雲台	2ウェイ雲台
地上最低高	355 mm	取付方式	クイックシュー
縮長	680 mm	水準器	水準器
パイプ径	26.8 mm 3段	付属品	ケース、ストラップ
質量	1,960 g		



ビデオ撮影に最適化された動きがスムーズな雲台を搭載。

角度が自在に変更できる、上級ビデオ雲台と同様のバンハンドルを装備しています。

### SLIK GX6400 VIDEO

品番 4906752 216934 ¥8,500(税別)

全高	1,579 mm ★	雲台	2ウェイ雲台
縮長	500 mm	エレベーター	ラック&ピニオン式
パイプ径	21 mm 4段	取付方式	クイックシュー
質量	1,330 g	付属品	ケース



★エレベーター下げ全高/1,303mm

双眼鏡

単眼鏡・オペラグラス

ゴルフ用レーザー距離計

ナショナルレンジファインダー

ナイトスコوپ

スポットティングスコوپ

顕微鏡

拡大鏡

双眼鏡

単眼鏡・オペラグラス

ゴルフ用レーザー距離計

ナショナルレンジファインダー

ナイトスコوپ

スポットティングスコوپ

顕微鏡

拡大鏡

# 双眼鏡の仕様

機種	倍率	対物レンズ有効径	コーティング	実視界	見掛視界	1000m先の視野	ひとみ径	明るさ	眼幅	アイレリーフ	最短合焦距離	質量	サイズ	製造国	品番	ページ
VC スマート コンパクト 8x21	8倍	21mm	フルマルチコート	4.8°	37.1°	83.8m	2.6mm	6.8	56-70mm	16mm	2.7m	398g	135×50×120 mm	中国	4961607 031964	09
VC スマート コンパクト 12x21	12倍	21mm	フルマルチコート	4.8°	53.4°	83.8m	1.8mm	3.2	56-70mm	11mm	2.7m	405g	135×50×120 mm	中国	4961607 031971	09
VC スマート 10x30	10倍	30mm	フルマルチコート	5.2°	48.8°	90.8m	3mm	9	53.5-75mm	14mm	3.5m	515g	147×51×124 mm	中国	4961607 031940	09
VC スマート 14x30	14倍	30mm	フルマルチコート	4.4°	56.5°	76.8m	2.1mm	4.4	53.5-75mm	14mm	3.5m	515g	147×51×124 mm	中国	4961607 031957	09
ケンコー アバンター 8x42 ED DH	8倍	42mm	フルマルチコート	7°	52.1°	122.3m	5.3mm	28.1	56-74.5mm	19mm	3m	610g	140×51×132 mm	中国	4961607 020753	10
ケンコー アバンター 10x42 ED DH	10倍	42mm	フルマルチコート	6°	55.3°	104.8m	4.2mm	17.6	56-74.5mm	16mm	3m	630g	140×51×132 mm	中国	4961607 020760	10
ケンコー アバンター 8x32 ED DH	8倍	32mm	フルマルチコート	7.5°	55.3°	131.1m	4mm	16	55.5-74.5mm	17mm	3m	540g	123×49×132 mm	中国	4961607 020739	11
ケンコー アバンター 10x32 ED DH	10倍	32mm	フルマルチコート	6°	55.3°	104.8m	3.2mm	10.2	55.5-74.5mm	15mm	3m	515g	118×49×132 mm	中国	4961607 020746	11
ケンコー アバンター 8x25 ED DH	8倍	25mm	フルマルチコート	6.3°	47.5°	110m	3.1mm	9.7	55-71.5mm	14.5mm	3m	300g	107×39×115 mm	中国	4961607 976517	11
ケンコー アバンター 10x25 ED DH	10倍	25mm	フルマルチコート	6.5°	59.2°	113m	2.5mm	6.25	55-71.5mm	13mm	4m	300g	111×40×117 mm	中国	4961607 976524	11
ケンコー アバンター 8x25 DH WP	8倍	25mm	フルマルチコート	8.2°	59.7°	143.4m	3.1mm	9.6	33-74mm	10mm	3m	298g	111×39×106 mm	日本	4961607 020715	11
ケンコー アバンター 10x25 DH WP	10倍	25mm	フルマルチコート	6.5°	59.2°	113.6m	2.5mm	6.25	33-74mm	10mm	3m	308g	111×39×106 mm	日本	4961607 020722	11
ケンコー 8x32 DH MS	8倍	32mm	フルマルチコート	7.5°	55.3°	131.1m	4.0mm	16.0	55-75mm	15.3mm	2.5m	560g	116×52.7×129 mm	日本	4961607 010983	12
ケンコー 10x32 DH MS	10倍	32mm	フルマルチコート	6.5°	59.1°	113.5m	3.2mm	10.2	55-75mm	15.3mm	2.5m	590g	116×52.7×129 mm	日本	4961607 010990	12
ウルトラビュー EX OP 8x42 DH III	8倍	42mm	フルマルチコート	7.5°	55.3°	131.1m	5.3mm	28.1	54-76mm	18mm	3.5m	610g	166.5×57.5×138 mm	フィリピン	4961607 331002	13
ウルトラビュー EX OP 10x42 DH III	10倍	42mm	フルマルチコート	6.0°	55.3°	104.8m	4.2mm	17.6	54-76mm	17mm	3.5m	610g	166.5×57.5×138 mm	フィリピン	4961607 001349	13
ウルトラビュー EX OP 8x32 DH III	8倍	32mm	フルマルチコート	7.5°	55.3°	131.1m	4.0mm	16	55-74mm	14.8mm	2.5m	455g	138×52×127.3 mm	フィリピン	4961607 001387	13
ウルトラビュー EX OP 10x32 W DH III	10倍	32mm	フルマルチコート	6.5°	59.2°	113.5m	3.2mm	10.2	55-74mm	15.3mm	2.5m	470g	138×52×127.3 mm	フィリピン	4961607 001394	13
アートス 8x42 W	8倍	42mm	マルチコート	8.2°	59.7°	143.4m	5.3mm	27.6	58-71.5mm	17mm	5.5m	770g	138.5×73×176 mm	フィリピン	4961607 761977	14
アートス 7x50	7倍	50mm	マルチコート	6.5°	43.4°	113.6m	7.1mm	50.4	58-71.5mm	18.1mm	10m	880g	165×77×185 mm	フィリピン	4961607 971703	14
ウルトラビュー 6x30 WP	6倍	30mm	マルチコート	8.3°	47.0°	145.1m	5.0mm	25	58-71.5mm	19mm	3m	450g	117×60×160 mm	フィリピン	4961607 020395	15
ウルトラビュー 8x30 WP	8倍	30mm	マルチコート	7.0°	52.1°	122.3m	3.75mm	14.1	58-71.5mm	17mm	3m	450g	117×60×160 mm	フィリピン	4961607 020401	15
ウルトラビュー 7~15x35	7~15倍	35mm	マゼンタコート	5.7°~3.7°	38.4°~51.7°	97.8~64.6m	5.0~2.3mm	25~5.4	58-71.5mm	20~16mm	10m	700g	130×77×168 mm	フィリピン	4961607 002803	15
ウルトラビュー 8~20x50	8~20倍	50mm	マゼンタコート	4.5°~2.9°	34.9°~53.7°	78.6~50.6m	6.2~2.5mm	39~6.2	58-71.5mm	20~15mm	10m	900g	185×77×180 mm	フィリピン	4961607 002810	15
ミラーージュ 7x50	7倍	50mm	マゼンタコート	6.8°	45.2°	118.8m	7.1mm	50.4	58.5-72mm	17.8mm	8m	790g	167×65×198 mm	フィリピン	4961607 971635	14
ミラーージュ 10x50 W	10倍	50mm	マゼンタコート	6.5°	59.2°	114m	5mm	25	58.5-72mm	12.7mm	6m	790g	167×65×198 mm	フィリピン	4961607 461792	14
ミラーージュ 12x50 W	12倍	50mm	マゼンタコート	5.5°	59.9°	96.1m	4.2mm	17.6	58.5-72mm	10.3mm	12m	810g	162×65×198 mm	フィリピン	4961607 971659	14
ミラーージュ 16x50	16倍	50mm	マゼンタコート	3.5°	52.1°	61.1m	3.1mm	9.7	58.5-72mm	12.1mm	10.7m	820g	167×65×198 mm	フィリピン	4961607 661796	14
ミラーージュ 8x30 W	8倍	30mm	マゼンタコート	8.2°	59.7°	143.4m	3.75mm	14.1	58.5-72mm	10.9mm	3.6m	550g	108×55×180 mm	フィリピン	4961607 971611	15
ミラーージュ EX 8x42	8倍	42mm	マゼンタコート	6.8°	50.8°	118.8m	5.25mm	27.6	58.5-72mm	15.2mm	5.5m	650g	140×57×190 mm	フィリピン	4961607 971628	15
SG EX OP 8x26 WP	8倍	26mm	フルマルチコート	7.0°	52.1°	122m	3.3mm	10.9	56-72mm	16mm	4m	298g	117×38.5×113.5 mm	中国	4961607 122105	16
SG EX OP 10x26 WP	10倍	26mm	フルマルチコート	5.6°	52.1°	98m	2.6mm	6.8	56-72mm	14.1mm	4m	290g	113×38.5×113.5 mm	中国	4961607 012222	16
SG EX OP 8x34 WP	8倍	34mm	フルマルチコート	7.1°	52.8°	124m	4.3mm	18.5	56.5-75.5mm	17.4mm	4m	475g	131.5×46.5×124 mm	中国	4961607 912102	16
SG EX OP 10x34 WP	10倍	34mm	フルマルチコート	6.0°	55.3°	105m	3.4mm	11.6	56.5-75.5mm	16mm	5m	455g	129×46.5×124 mm	中国	4961607 022108	16
SG EX 8x25 DH WP	8倍	25mm	フルマルチコート	6.6°	49.5°	115.3m	3.1mm	9.6	57.5-71.5mm	14mm	3m	340g	109×43.5×117 mm	中国	4961607 712108	17
SG EX 10x25 DH WP	10倍	25mm	フルマルチコート	5.4°	50.5°	94.3m	2.5mm	6.25	57.5-71.5mm	14mm	3m	340g	109×43.5×117 mm	中国	4961607 812105	17
SG EX 8x25 WP	8倍	25mm	フルマルチコート	6.7°	50.2°	117m	3.1mm	9.8	56.5-74mm	15mm	2.3m	350g	109×50×119 mm	フィリピン	4961607 512104	17
SG EX 10x25 WP	10倍	25mm	フルマルチコート	5.6°	52.1°	98m	2.5mm	6.3	56.5-74mm	15mm	2.3m	350g	109×50×119 mm	フィリピン	4961607 612101	17
SG EX 7x18 DH FF WP	7倍	18mm	フルマルチコート	9.3°	59.3°	163m	2.6mm	6.76	32.5-72.5mm	10.5mm	7m	142g	83×31×110 mm	中国	4961607 012239	17

機種	倍率	対物レンズ有効径	コーティング	実視界	見掛視界	1000m先の視野	ひとみ径	明るさ	眼幅	アイレリーフ	最短合焦距離	質量	サイズ	製造国	品番	ページ
ウルトラビュー H 6x21 DH (ブルー)	6倍	21mm	フルマルチコート	8.5°	48.1°	148.6m	3.5mm	12.3	56.5-72.5mm	13.2mm	3m	200g	91×37×110 mm	中国	4961607 020883	18
ウルトラビュー H 6x21 DH (グリーン)	6倍	21mm	フルマルチコート	8.5°	48.1°	148.6m	3.5mm	12.3	56.5-72.5mm	13.2mm	3m	200g	91×37×110 mm	中国	4961607 020890	18
ウルトラビュー H 6x21 DH (ホワイト)	6倍	21mm	フルマルチコート	8.5°	48.1°	148.6m	3.5mm	12.3	56.5-72.5mm	13.2mm	3m	200g	91×37×110 mm	中国	4961607 209004	18
ウルトラビュー H 8x21 DH (パープル)	8倍	21mm	フルマルチコート	6.4°	48.2°	111.8m	2.6mm	6.8	56.5-72.5mm	11.0mm	3m	190g	87×37×112 mm	中国	4961607 020913	18
ウルトラビュー H 8x21 DH (レッド)	8倍	21mm	フルマルチコート	6.4°	48.2°	111.8m	2.6mm	6.8	56.5-72.5mm	11.0mm	3m	190g	87×37×112 mm	中国	4961607 209202	18
ウルトラビュー H 8x21 DH (イエロー)	8倍	21mm	フルマルチコート	6.4°	48.2°	111.8m	2.6mm	6.8	56.5-72.5mm	11.0mm	3m	190g	87×37×112 mm	中国	4961607 020937	18
ウルトラビュー M 8x25 FMC (ブラック)	8倍	25mm	フルマルチコート	6.7°	50.2°	117m	3.1mm	9.6	56.5-74mm	15mm	2.3m	250g	102.5×50.8×107.3 mm	フィリピン	4961607 020500	19
ウルトラビュー M 8x25 FMC (ホワイト)	8倍	25mm	フルマルチコート	6.7°	50.2°	117m	3.1mm	9.6	56.5-74mm	15mm	2.3m	250g	102.5×50.8×107.3 mm	フィリピン	4961607 020517	19
ウルトラビュー M 8x25 FMC (シルバー)	8倍	25mm	フルマルチコート	6.7°	50.2°	117m	3.1mm	9.6	56.5-74mm	15mm	2.3m	250g	102.5×50.8×107.3 mm	フィリピン	4961607 020524	19
ウルトラビュー M 10x25 FMC (ピンク)	10倍	25mm	フルマルチコート	5.6°	52.1°	98m	2.5mm	6.3	56.5-74mm	15mm	2.3m	250g	102.5×50.8×107.3 mm	フィリピン	4961607 020548	19
ウルトラビュー M 10x25 FMC (レッド)	10倍	25mm	フルマルチコート	5.6°	52.1°	98m	2.5mm	6.3	56.5-74mm	15mm	2.3m	250g	102.5×50.8×107.3 mm	フィリピン	4961607 020562	19
ウルトラビュー M 10x25 FMC (パープル)	10倍	25mm	フルマルチコート	5.6°	52.1°	98m	2.5mm	6.3	56.5-74mm	15mm	2.3m	250g	102.5×50.8×107.3 mm	フィリピン	4961607 020555	19
クラッシューエア 8x21 DH MC-DGY LTD (ティーグレイ)	8倍	21mm	マルチコート	7°	52.1°	122.3m	2.6mm	6.8	33-72.7mm	11.1mm	3m	170g	84.4×35.1×105.3 mm	中国	4961607 021361	20
クラッシューエア 8x21 DH MC-WH LTD (ホワイト)	8倍	21mm	マルチコート	7°	52.1°	122.3m	2.6mm	6.8	33-72.7mm	11.1mm	3m	170g	84.4×35.1×105.3 mm	中国	4961607 021385	20
クラッシューエア 8x21 DH MC-BL LTD (ブルー)	8倍	21mm	マルチコート	7°	52.1°	122.3m	2.6mm	6.8	33-72.7mm	11.1mm	3m	170g	84.4×35.1×105.3 mm	中国	4961607 021378	20
クラッシューエア 8x21 DH MC-OR LTD (オレンジ)	8倍	21mm	マルチコート	7°	52.1°	122.3m	2.6mm	6.8	33-72.7mm	11.1mm	3m	170g	84.4×35.1×105.3 mm	中国	4961607 021354	20
クラッシューエア 10x21 DH MC-MATBK LTD (マットブラック)	10倍	21mm	マルチコート	5.4°	50.5°	94.3m	2.1mm	4.4	33-72.7mm	8.5mm	3m	170g	84.4×35.1×105.3 mm	中国	4961607 021415	20
クラッシューエア 10x21 DH MC-GD LTD (ゴールド)	10倍	21mm	マルチコート	5.4°	50.5°	94.3m	2.1mm	4.4	33-72.7mm	8.5mm	3m	170g	84.4×35.1×105.3 mm	中国	4961607 021	



ナショナル・ジオグラフィック・ソサエティは、世界最大の非営利 科学教育組織の1つです。地理学の造詣を深め普及させることを目的として1888年に創設され、「NATIONAL GEOGRAPHIC」という月刊誌を発行し続けています。地理学・人類学・自然・環境、サイエンスなど、地球で起きているすべてのことを伝える目的で、今では41の言語に翻訳され、毎月、世界180か国以上で購読されています。雑誌以外にもドキュメンタリーテレビやラジオ、写真、DVDなども手掛け世界に情報発信を行っています。



## 双眼鏡

ナショナルジオグラフィックブランドの双眼鏡です。



**ダハ**  
プリズム  
防水  
タイプ

### 汎用性の高い防水ダハプリズム式双眼鏡

プリズムには、高い屈折率のBak4プリズムを使用し、すべてのレンズ、プリズム面にマルチコーティングを施すことで、光の透過損失を極めて少なくし、明るくシャープでクリアな視界を実現しました。また、ツイストアップ見口採用により、眼鏡をかけた方でも快適にご使用いただけます。対物レンズには、迅速な開閉ができるキャップが付属。さらに市販の三脚取付けホルダー(別売)が取り付けられますので、三脚を使用して安定して観察することができます。



■ 防水設計 ■ ネオブレインストラップ付属 ■ 双眼鏡ケース付属

**8倍** NATIONAL GEOGRAPHIC

**90-76000**  
8×42 防水ダハプリズム双眼鏡

品番 4007922 000596  
オープン価格

質量  
710g

**10倍** NATIONAL GEOGRAPHIC

**90-76100**  
10×42 防水ダハプリズム双眼鏡

品番 4007922 007472  
オープン価格

質量  
710g

レンズコート フルマルチコート | プリズム Bak4 | ツイストアップ見口 | 三脚ホルダー取付可

● ケース・ストラップ付属

	倍率	口径	実視界	1000m先の視野	サイズ(H×D×W)
90-76000 8×42	8倍	42mm	6.2°	109m	150 × 55 × 130 mm
90-76100 10×42	10倍	42mm	6.0°	104m	150 × 55 × 130 mm

### 対物レンズ42mm径のダハプリズム式双眼鏡

市販の三脚取付けホルダー(別売)が取り付けられますので、三脚を使用して固定して観察することもできます。これからネイチャーウォッチングを始められる方におすすめな双眼鏡です。持ち運びに便利なポーチや、ネックストラップが付属。



■ ネオブレインストラップ付属 ■ 双眼鏡ケース付属

**8倍** NATIONAL GEOGRAPHIC  
**90-76200** 8×42 ダハプリズム双眼鏡

品番 4007922 014784 オープン価格

質量  
660g

レンズコート 単層コート | ツイストアップ見口 | 三脚ホルダー取付可

● ケース・ストラップ付属

	倍率	口径	実視界	1000m先の視野	サイズ(H×D×W)
90-76200 8×42	8倍	42mm	6.3°	110m	146 × 53 × 126 mm

## 天体望遠鏡



入門者に最適!  
軽くて扱いやすいスタンダードモデル

対物レンズ60mm、焦点距離700mmの屈折式望遠鏡。三脚には軽量の伸縮式アルミ三脚採用で持ち運びに便利。組み立ても工具なしで簡単に組み立てられます。

- 取り扱い簡単な超軽量モデル
- 正立像で地上の観測も可能
- セッティングいらずの経緯台式

口径  
60mm

**NATIONAL GEOGRAPHIC**  
**90-11100** 屈折式天体望遠鏡

品番 4007922 201511 オープン価格

天体の種類	屈折式
架台	経緯台
対物レンズ径主鏡径	60mm
焦点距離	700mm
極限等級	10.68等
F値	11.7
集光力	73.47倍
分解能	1.93"
ファインダー	5×24
接眼レンズサイズ	24.5mm

倍率(通常時/1.5倍エレクトロニクスレンズ使用時/3倍パーローレンズ使用時)  
20mm(35倍/52.5倍/105倍)、12.5mm(56倍/84倍/168倍)、4mm(225倍/337.5倍/675倍)

主な付属品 アイピース(20/12.5/4mm)、5×24ファインダー、3倍パーローレンズ、1.5倍エレクトロニクスレンズ、天頂ミラー

コンパクトでとりまわしのいい  
反射式赤道儀

主鏡径114mm、焦点距離500mmのニュートン式反射望遠鏡。天体が追尾しやすい赤道儀をセットにしました。三脚には安定性のあるスチール三脚採用で揺れに強くフィールドでの観測に便利です。

- 高い倍率の観測にも耐えられる大口徑
- とりまわしのいいコンパクトな鏡筒
- スチール製ワンタッチ式三脚で組み立て簡単

口径  
114mm

**NATIONAL GEOGRAPHIC**  
**80-10114** 反射式天体望遠鏡

品番 0812257 013173 オープン価格

天体の種類	反射式
架台	赤道儀
対物レンズ径主鏡径	114mm
焦点距離	500mm
極限等級	12.08等
F値	4.4
集光力	265.22倍
分解能	1.02"
ファインダー	レドドットファインダー
接眼レンズサイズ	31.7mm

倍率 26mm(19.2倍)、9.7mm(51.5倍)

主な付属品 アイピース(26/9.7mm)、レドドットファインダー

大口径かつ長い焦点距離の  
屈折式赤道儀

対物レンズ90mm、焦点距離900mmの屈折式望遠鏡。天体の追尾がしやすい赤道儀をセットにしました。三脚には軽量の伸縮式アルミ三脚採用で持ち運びに便利です。

- 高い倍率の観測にも耐えられる大口徑
- 倍率を上げやすい長い焦点距離
- 軽量アルミ三脚を採用

口径  
90mm

**NATIONAL GEOGRAPHIC**  
**90-70000** 屈折式天体望遠鏡

品番 4007922 001012 オープン価格

天体の種類	屈折式
架台	赤道儀
対物レンズ径主鏡径	90mm
焦点距離	900mm
極限等級	11.57等
F値	10
集光力	165.31倍
分解能	1.29"
ファインダー	レドドットファインダー
接眼レンズサイズ	31.7mm

倍率(通常時/1.5倍エレクトロニクスレンズ使用時/3倍パーローレンズ使用時)  
20mm(45倍/67.5倍/135倍)、12.5mm(72倍/108倍/216倍)、4mm(225倍/337.5倍/675倍)

主な付属品 アイピース(20/12.5/4mm)、レドドットファインダー、3倍パーローレンズ、1.5倍エレクトロニクスレンズ、天頂ミラー、ムーンフィルター



■ 5×24ファインダー (90-11100)

■ レドドットファインダー (80-10114、90-70000)

■ 微動ハンドル 一度捉えた天体を簡単に追尾できます。(80-10114、90-70000)

■ アリ溝形式を採用 鏡筒の取り外しが簡単にできます。(80-10114、90-70000)

■ アクセサリートレイ アイピース等を入れておきます。(80-10114)

※90-11100屈折式望遠鏡、90-70000屈折式望遠鏡には、1.5倍エレクトロニクスプリズム、3倍パーローレンズが付属されています。それらを使用した場合適正倍率を超えてしまいますが、中間倍率を得たいために付属していますのでご了承ください。



暗視スコープを始め、スポッティングスコープや双眼鏡などアウトドアでの様々な活動の際にクリアな映像を提供いたします。

## NIGHT VISION

大口径60mm対物レンズの採用により集光力に優れた暗視スコープ。

倍率も暗視スコープとしては高倍率ですので、内蔵の赤外線照射装置との組合せにより、離れた対象物も観察することが可能です。電源ボタンと赤外線ビームのON/OFFボタンだけの簡単操作でどなたでもすぐに使いこなしていただけます。三脚に取り付け可能なネジ穴付き。高解像度でとらえたほんのわずかな光を内蔵のユニットで増幅し、月明かりのようなほんのり明かりでも鮮明に対象物を視認できます。



### YUKON #24065 NV 5×60

品番 4961607 457498 質量 660g  
¥47,500(税別)

倍率	対物レンズ有効径	映像増倍管	解像度	アイレリーフ	最大視認距離	電源	サイズ(H×D×W)
5倍	60mm	第1世代	40 lp/mm	12mm	約180m ※	CR123A	206×70×93mm

※使用条件によって異なります。

### 手のひらサイズの小型軽量ボディの暗視スコープ

赤外線照射装置を内蔵しているので暗闇での暗視が可能です。夜行性動物の観察から夜間の防犯警備活動まで幅広い用途にお使いいただけます。



■赤外線照射なし



■赤外線照射時



### Kenko Super Night COMPACT 100NDX

品番 4961607 145647 質量 約130g (付属品・電池含まず)  
オープン価格

赤外線有効照射距離 / 約100m(暗闇で赤外線照射時)  
雲や霧がなく晴れている条件下において、三日月の明かりの下(0.05ルクス程度)で人物の存在を判別できる最大距離。

連続動作時間 / 約1時間(赤外線照射モード：ハイモード使用時)  
約3時間(赤外線照射モード：OFF時)  
単3形アルカリ乾電池使用時。使用条件によって異なります。

映像素子	ディスプレイ	解像度	フレームレート	倍率	対物レンズ有効径	画角	視度調整	最低照度	LED	電源	サイズ(H×D×W)
30万画素モノクロCMOSセンサー	0.16型LCD	45 lp/mm	30fps	2.5倍	20mm	10°	-4、+2	0 lux(赤外線照射時)	1個	単3形アルカリ乾電池3本(別売)	79×42×118mm

製造元では、暗視装置の不正流通を厳しく禁じております。

## SPOTTING SCOPE

6～100倍のズーム式  
スポッティングスコープ

二つの光学系(6～25×25、25～100×100)を持っており、6～100倍の倍率範囲で対象物を観察することができます。



### YUKON #21031 6-100×100

品番 4961607 457528 質量 1,500g  
¥55,000(税別)

主要対物倍率	補助対物倍率	主対物レンズ有効径	補助対物レンズ有効径	アイレリーフ	アイピースの角度	1000m先の視野	原産国	サイズ(H×D×W)
25～100倍	6～25倍	100mm	25mm	12～16mm	45°	100倍時-11mm、25倍時-122mm	ベラルーシ	185×119×425mm

50mm径のズーム式  
スポッティングスコープ

20～50倍に倍率を変えることができます。反射式ワイドアングルレンズ採用で、頑丈なラバー外装とフーリーマルチコート仕様になっています。※高倍率のため、三脚と併用しての仕様を推奨いたします。



### YUKON #21014 20-50×50WA

品番 4961607 457511 質量 700g  
¥16,000(税別)

倍率	対物レンズ有効径	画角	ひとみ径	アイレリーフ	焦点距離	視度補正	三脚ネジ	サイズ(H×D×W)
20～50倍	50mm	2.30～1.9°	2.5～1mm	14mm	10～∞mm	±5	1/4 & 3/8インチ	110×76×240mm

## ACCESSORIES

「YUKON 20-50×50WA」などに対応するマイク

双眼鏡やスポッティングスコープなどに、U1/4三脚ネジ穴を使用して使用できます。付属のイヤホン装着して遠くの音をキャッチ!

### 27021 DSAS集音マイク 1/4カメラネジ仕様

品番 4961607 457610 ¥15,000(税別)



## Microscopes

接眼レンズを覗くと、大自然の鼓動が聞こえた。そこは肉眼では見えない「もう一つの世界」だった・・・ケンコーのマイクロSCOPEと充実のアクセサリ群が、あなたを感動のミクロの世界へと誘います。

## 顕微鏡の基礎知識

## 顕微鏡とは

不思議がいっぱいのミクロの世界を観察できる道具です。「顕微鏡の基礎知識」を参考に、最適な顕微鏡をお選びください。

## 顕微鏡の使い方

## 各部の名称



- 1 接眼レンズ：接眼レンズからのぞき、対象物を観察します。
- 2 鏡筒：光の通り道です。
- 3 アーム：見やすい角度に調整します。
- 4 フォーカスノブ：ノブをまわし、ピントを合わせます。
- 5 クリップ：プレパラートを固定します。
- 6 レボルバー：回すと対物レンズが切り替わり、倍率が変わります。
- 7 対物レンズ：拡大するためのレンズ。
- 8 ステージ：プレパラートを載せる台。
- 9 反射鏡(光源ランプ)：顕微鏡に光を取り込みます。
- 10 台座：顕微鏡を支える台。

## 顕微鏡の使い方

1. 顕微鏡を窓の近くなどで直射日光の当たらない明るい場所に設置します。
2. 反射鏡(光源ランプ)を調整します。  
接眼レンズからのぞき、視界全体が均等な明るさになるように反射鏡(光源ランプ)を動かします。
3. プレパラートをセットします。  
プレパラートをステージに載せ、クリップにはさみ、対物レンズの真下にくるように固定します。
4. 真横からのぞき、フォーカスノブを回し、対物レンズをプレパラートに近づけてください。  
この時、プレパラートが対物レンズにぶつからないよう充分に注意してください。
5. ピントを合わせます。  
接眼レンズをのぞき、フォーカスノブをゆっくり回し、対象物が鮮明に見えるところまで少しずつ対物レンズを遠ざけます。
6. 見たい場所を変更したい場合は、プレパラートの端を持ちながら台座と水平に少しずつ上下左右に動かして観察してください。

## ポイント

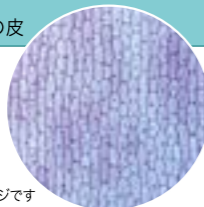
- 接眼レンズをのぞきながらプレパラートを動かす際は、見たい方向とは逆にプレパラートを動かしてください。レンズを通して観察していますので、像が逆さまになります。
- 倍率を変更して観察する際は、一度フォーカスノブを回して接眼レンズをあげてから、レボルバーを回し、お好みの倍率に変更して、上記「顕微鏡の使い方」5の操作からやり直してください。

## あんなものから、こんなものまで… ミクロの世界は不思議がいっぱい！

## キッチンの食材

タマネギの皮

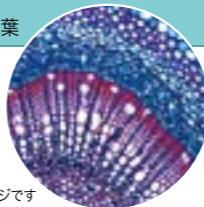
まずははじめに、キッチンにある食材を見てみましょう。たとえばタマネギなんて、タテに入ったスジだけのように見えても、顕微鏡でのぞいてみると本当に小さい細胞がたくさん集まってできていることがわかるよ。ちなみにひとつひとつの細胞の中心にある青い点の部分は細胞核だよ。 ※画像はイメージです



## 自然の花や植物

ツバキの葉

自然の中にも、ミクロの世界が広がっているよ。家の庭や道ばたに生えている草花を見てみよう。これ、なんだと思う？実はツバキの葉の組織なんだ。主役のはずの花にも負けないくらいキレイだよ。だから見た目にとらわれず、いろいろな植物で試してみよう。 ※画像はイメージです



## 水中の微生物

アオミドロ

田んぼや池の水面に浮いている緑色のぬめぬめした物体…アオミドロ。ちょっと気持ち悪いけど、それをすくって顕微鏡で見ると、これがけっこう面白い。筒型の細胞がー列になって並んでいて、そのひとつひとつの中に見える網のようなものは、葉緑体なんだよ。 ※画像はイメージです



## 他にもいろいろのぞいてみよう！

たとえば昆虫採集で虫をつかまえたなら、ぜひその姿も顕微鏡で観察してみよう。これまで知らなかった昆虫たちの意外な素顔や、驚きの体の仕組みが見られるかもしれないよ。 ※画像はイメージです



## Do·Nature 顕微鏡

接眼レンズが360°回転し、見やすい位置で観察できる200倍顕微鏡です。付属のアダプターでスマートフォンを取り付けて撮影も可能。60倍、120倍、200倍の倍率で観察できます。



スマートフォン用アダプターでスマートフォンを取り付けられます。

※画像内のスマートフォンは製品に含まれません。 ※画面はハメコミ合成です。

## ■ 取付可能なスマートフォン

スマートフォン本体の底部分からレンズ中心部までの長さが約100～155mmの範囲内かつ、幅が約50～90mmの範囲内であること。 ※サイズ適応外のスマートフォン、またはデジタルカメラなどはご使用にできません。

接眼レンズが360°回転し、見やすい位置で観察が可能。



## ■ 付属の専用カメラとしてデジタル画像も

デジタルビューは顕微鏡本体の上にスライドさせて取付けます。デジタルビューを使用すると、パソコン上で観察対象物を観察・撮影することができます。



## ■ 鏡筒を外して手持ち式に

本体から取り外すことができ、小型顕微鏡として持ち運ぶことができます。

## ■ 2種類の光源ランプ

左：透過LEDライト  
対象物を下側から照らします。LEDライトスイッチを左側へ回すと、点灯します。

右：反射LEDライト  
対象物を上側から照らします。LEDライトスイッチを右側へ回すと、点灯します。



スマートフォンを取り付け可能な200倍顕微鏡セット

60倍 120倍 200倍

## Do·Nature STV-A200SPM

品番 4961607 300862  
オープン価格

質量  
約608g

- 電源 / 単4形乾電池3本(別売)
- セット内容 / 顕微鏡本体、スマートフォン用アダプター、プレパラート、スライドグラス、カバーグラス、採集ピン、ピンセット

パソコンで顕微鏡の映像を観察

50~100倍 100~200倍 200~400倍

## Do·Nature STV-451MII

品番 4961607 207406 オープン価格

質量  
約320g  
(付属品含まず)

- 電源 / 単3形アルカリ乾電池3本(別売)
- セット内容 / 顕微鏡本体、ピンセット、スポイト、スライドグラス、プレパラート、CD-ROM
- デジタルビュー  
静止画サイズ / ビットマップイメージ動画サイズ  
320×240(QVGA)・640×480(VGA) ※5~12fps  
Windows Media playerで再生  
インターフェイス / USB2.0  
対応OS / 7(32bit/64bit)・8(32bit/64bit)、  
8.1(32bit/64bit)・10(32bit/64bit)



## 60~120倍の携帯型顕微鏡

ハンディタイプでアウトドアでも使用できる携帯型です。60~120倍のズーム式なので、見たいものに合わせて倍率を変えることができます。対象物を明るく見やすくするLEDライトを内蔵。乾電池式で電源の心配もなく屋外で使用することができます。



60~120倍 Do·Nature STV-120M

品番 4961607 300664  
オープン価格

質量  
約30g  
(付属品含まず)

- 電源 / 単4形アルカリ乾電池1本(別売)

スマートフォンを取り付けて撮影可能

ハンディ顕微鏡としても使用できます。見たいものに合わせて倍率を変えることができる60~120倍のズーム式。LEDライト内蔵で対象物を明るく見やすくします。電源の心配もなく屋外で使用できる乾電池式。



60~120倍

## Do·Nature STV-120M WSA

品番 4961607 300916 オープン価格

アダプター質量  
約10g  
顕微鏡質量  
約30g  
(付属品含まず)

- 電源 / 単4形アルカリ乾電池1本(別売)

20~40倍コンパクト携帯型顕微鏡

ズーム式なので見たいものに合わせて倍率を変更可能。LEDライト内蔵で対象物を明るく見やすくします。



20~40倍 Do·Nature STV-40M

品番 4961607 213667 オープン価格

質量  
約75g  
(電池含む)

- 電源 / LR44ボタン電池3個 (モニター用電池付属)
- セット内容 / スライドグラス×2、カバーグラス×2、スタンド×1、専用ケース×1



単眼鏡・顕微鏡・拡大鏡・時計・コンパス・LEDライト・ホイッスルの7つの機能を持った冒険キットSTV-7。この道具を使いこなしてフィールドに出てみよう。きっと新たな発見ができるでしょう。

**8倍** **9倍** **30倍**  
単眼鏡 拡大鏡 顕微鏡  
**Do-Nature 冒険キット STV-7**  
品番 4961607 213780 オープン価格 質量 52g ※電池含まず

- 電源 / 単4形乾電池2本(別売) (内蔵コンパスの機能に影響を及ぼす可能性があります。そのため、マンガン電池の使用を推奨します。)
- サイズ / (H) 120×(D) 28×(W) 43mm
- 単眼鏡 倍率 / 8倍 対物レンズ有効径 / 9mm 1000m先の視野 / 57.6m
- 顕微鏡 倍率 / 30倍
- 拡大鏡 レンズサイズ / 17mm 倍率 / 9倍

# Sports & Outdoor Optics Magnifiers

新聞や地図、読書などの補助はもとより、手芸・工作など細かい作業、さらにはアウトドアでの小さな草花や昆虫の観察にかかせない、バリエーション豊富なケンコーの高品質拡大鏡。

## 拡大鏡の基礎知識

**拡大鏡とは** 見たいものを拡大して見ることができる目の補助として大変便利な道具です。「拡大鏡の基礎知識」を参考に、最適な拡大鏡をお選びください。

### 拡大鏡の選び方

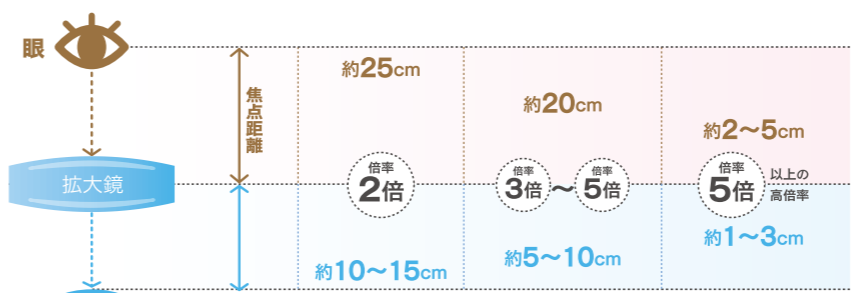
- 拡大鏡には様々なタイプがあります。見るものの大きさや使用用途によって選択してください。
- 新聞や雑誌、地図などの比較的大きいものを読む。 **■ LEDライト付き拡大鏡**
  - 外出先で細かい字を読む。 **■ 軽量小型、ポケットタイプの拡大鏡**
  - 手芸・工作など細かい作業に。 **■ メガネタイプの拡大鏡**
  - 手持ち拡大鏡**
  - 軽量薄型、シートタイプの拡大鏡**
  - かぶるタイプの拡大鏡**
  - 自宅や外出先など様々な場所で。 **■ 卓上拡大鏡**
  - 長時間の読書などに。 **■ スタンドルーペ**
  - ツインフォーカスルーペ**

### 拡大鏡を選ぶポイント

拡大鏡を選ぶ際に大切なポイントは、倍率とレンズサイズです。拡大鏡は倍率が低いほど視野は広くなり、目への負担も軽くなります。新聞のような比較的大きなものを長時間見る時などは、レンズ径が75mm以上の大口径で、倍率も低倍率(2~3倍程度)のものが良いでしょう。また2mmくらいの細かな文字や物を見る場合は、レンズ径40~60mmで倍率2~5倍程度のものが良いでしょう。対象物が小さい場合は、少し倍率が高いものがオススメです。少しの時間でしたら倍率が高めでも目への負担は少なくて済みます。長時間見る場合は、休みながらご使用ください。

### 拡大鏡の使い方

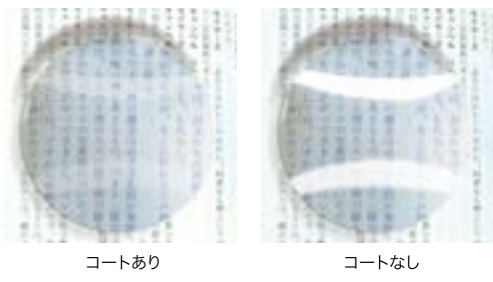
拡大鏡は、倍率によってピントの合う距離が異なります。図を参考に距離を調節しながら見やすい位置を探してください。置き型拡大鏡の場合は拡大鏡の位置が固定されていますので、レンズから眼までの距離だけ調整してください。



※上記はあくまでも目安です。視力やメガネの使用などにより異なります。

### 無反射コート

照明等の光の映り込みを抑えられるコートが施され、シャープな視界が得られます。



※見え方の画像はイメージです。



1200倍メタル顕微鏡  
キャリーケース付き  
顕微鏡と、観察に必要な物を全てそろえ、持ち運びやすいセットに。

100~200倍 300~600倍 600~1200倍

### Do-Nature STV-700MDCM

品番 4961607 300848  
オープン価格

- 電源 / 単3形乾電池2本(別売)
- セット内容 / スライドグラス、スライドカバー、プレパラート、サンプル試料カード、ラベル、採集ピン、ピンセット、メス、かくはん棒、採集容器、試料採集ケース、ペトリ皿、ミニスライサー、ドライバー、3倍拡大鏡、予備電球



1200倍顕微鏡  
最大1200倍の顕微鏡。見たい物に合わせて倍率を変えてお楽しみください。

200倍 600倍 1200倍

### Do-Nature STV-600M

品番 4961607 300824  
オープン価格

- 電源 / 単3形乾電池2本使用(別売)
- セット内容 / 4色回転式フィルター、スライドグラス、カバーグラス、プレパラート、ラベル、採集ピン、ピンセット、メス、ヘラ、採集容器、ドライバー、3倍拡大鏡、交換用電球



900倍顕微鏡 拡大ビューア付き  
壁に投影してみんなで観察したり、垂直投影でノートにスケッチしたり、ミクロの世界をお楽しみください。

100倍 450倍 900倍

### Do-Nature STV-500VM

品番 4961607 300831  
オープン価格

- 電源 / 単3形乾電池2本(別売)
- セット内容 / ビュアヘッド、スライドグラス、スライドカバー、プレパラート、ラベル、採集ピン、ピンセット、メス、ヘラ、採集容器、ドライバー、3倍拡大鏡、予備電球



600倍顕微鏡 拡大ビューア付き  
顕微鏡・壁面投影・垂直投影・拡大ビューアとしてお使いいただけます。

100倍 300倍 600倍

### Do-Nature STV-200VM

品番 4961607 300800  
オープン価格

- 電源 / 単4形乾電池2本使用(別売)
- セット内容 / ビュアヘッド、スライドグラス、スライドカバー、プレパラート、ラベル、採集ピン、ピンセット、ドライバー、3倍拡大鏡、予備電球



450倍顕微鏡  
ベーシックなモデルです。

100倍 200倍 450倍

### Do-Nature STV-100M

品番 4961607 300794 オープン価格

- セット内容 / スライドグラス、スライドカバー、プレパラート、ラベル、採集容器



プレパラート12枚セット  
36個の標本がセットされたプレパラートセット。顕微鏡でお楽しみください。

### Do-Nature STV-012MP

品番 4961607 300855 オープン価格



双眼鏡

単眼鏡・オペラグラス

ゴルフ用レーザー距離計

ナショナルレンジファインダー

ナイトスコープ

スポッティングスコープ

顕微鏡

拡大鏡

双眼鏡

単眼鏡・オペラグラス

ゴルフ用レーザー距離計

ナショナルレンジファインダー

ナイトスコープ

スポッティングスコープ

顕微鏡

拡大鏡

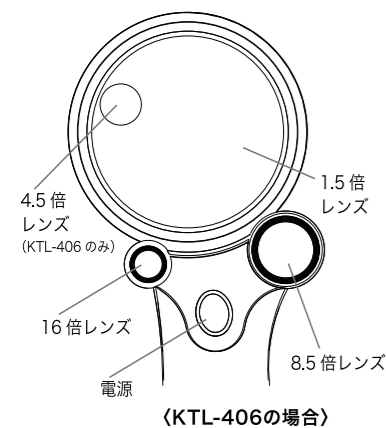
# LED照明付き 手持ち拡大鏡

手元を明るく照らす  
LED付きの手持ち拡大鏡。



## LED 付き手持ち拡大鏡

1つの拡大鏡で3つ(KTL-406は4つ)の倍率を使うことができます。さらにLED照明で、拡大しながら明るく照らすことができるので、薄暗い場所でもより鮮明にみることができます。



 <b>2.5倍</b> <b>8.5倍</b> <b>16倍</b> LEDライト付き 手持ち拡大鏡60mm <b>KTL-404</b> 品番 4961607 302057 質量 約105g オープン価格	 <b>2.5倍</b> <b>8.5倍</b> <b>16倍</b> LEDライト付き 手持ち拡大鏡70mm <b>KTL-405</b> 品番 4961607 302064 質量 約133g オープン価格	 <b>1.5倍</b> <b>4.5倍</b> <b>8.5倍</b> <b>16倍</b> LEDライト付き 手持ち拡大鏡85mm <b>KTL-406</b> 品番 4961607 207307 質量 約130g オープン価格
---	---	---

	倍率 (レンズ径)	レンズ材質	本体材質	ライト	バッテリー	本体サイズ
KTL-404	2.5倍 (φ60mm)/8.5倍 (φ18mm)/16倍 (φ8mm)	硝子レンズ(大玉)、アクリル樹脂	ABS樹脂、LED	LEDライト5灯(最大2灯同時点灯)	LR1130(4個)	195 × 75 × 30 mm
KTL-405	2.5倍 (φ70mm)/8.5倍 (φ18mm)/16倍 (φ8mm)	硝子レンズ(大玉)、アクリル樹脂	ABS樹脂、LED	LEDライト5灯(最大2灯同時点灯)	LR1130(4個)	210 × 89 × 32 mm
KTL-406	1.5倍 (φ85mm)/4.5倍 (φ21mm)/8.5倍 (φ18mm)/16倍 (φ8mm)	アクリル樹脂	ABS樹脂、LED	LEDライト5灯(最大2灯同時点灯)	LR1130(4個)	225 × 105 × 32 mm

## Twin Focus Loupe LEDライト付

LEDライト付ツインフォーカスルーベ

大きなフチなしレンズ&LEDライトで明るい視界!  
ツートンカラーがスタイリッシュな軽量拡大鏡。  
倍率の高い小玉レンズ付で、さらに見やすく!



高倍率の小玉レンズ付

 <b>3倍</b> <b>4.5倍</b> LEDライト付き ツインフォーカスルーベ50mm <b>PKC-011</b> 品番 4961607 400074 質量 約30g ¥3,570(税別) (電池含まず)	 <b>2倍</b> <b>3.5倍</b> LEDライト付き ツインフォーカスルーベ75mm <b>PKC-012</b> 品番 4961607 400081 質量 約52g ¥3,870(税別) (電池含まず)	 <b>2倍</b> <b>3.5倍</b> LEDライト付き ツインフォーカスルーベ90mm <b>PKC-013</b> 品番 4961607 400098 質量 約74g ¥4,170(税別) (電池含まず)
---	---	---

	倍率	レンズ材質	レンズサイズ	ライト	電源	連続点灯時間	本体サイズ (W×H×D)
PKC-011	3倍 (小玉4.5倍)	アクリル樹脂	φ50mm	LEDライト2灯	単4形乾電池2本(別売)	270時間(目安) ※1	53 × 190 × 20 mm
PKC-012	2倍 (小玉3.5倍)	アクリル樹脂	φ75mm	LEDライト2灯	単4形乾電池2本(別売)	270時間(目安) ※1	79 × 216.5 × 20 mm
PKC-013	2倍 (小玉3.5倍)	アクリル樹脂	φ90mm	LEDライト2灯	単4形乾電池2本(別売)	270時間(目安) ※1	90 × 224.5 × 20.5 mm

※1 時間はアルカリ乾電池使用時の目安です。使用条件により異なります。

# 手持ち拡大鏡

片手で持って使う手持ち拡大鏡。  
新聞や本を読む時など  
オールマイティに使用できます。



## Reading Loupe

リーディングルーペ

白ガラス使用でクリアな視界を実現したシンプルな手持ち拡大鏡。  
長時間でも目が疲れにくい倍率2倍と2.5倍。



白ガラスレンズ

通常のガラスより透明度が高く、クリアで鮮明に見えます。

 <b>2.5倍</b> リーディングルーペ50mm <b>PKC-001</b> 品番 4961607 400197 質量 約30g ¥2,220(税別)	 <b>2倍</b> リーディングルーペ90mm <b>PKC-002</b> 品番 4961607 400203 質量 約147g ¥2,970(税別)
---	--

	倍率	レンズ材質	レンズサイズ	本体サイズ (W×H×D)
PKC-001	2.5倍	白ガラス	φ50mm	60 × 125 × 12.5 mm
PKC-002	2倍	白ガラス	φ90mm	100 × 220.5 × 20 mm

## Twin Focus Loupe

ツインフォーカスルーベ



白と黒のツートンカラーでシンプルデザインの手持ち拡大鏡。  
持ち手の黒ライン部は滑りにくい素材を使用し、持ちやすくなるよう工夫をしています。倍率の高い小玉レンズ付で、さらに見やすく!

高倍率の小玉レンズ付

 <b>3倍</b> <b>4.5倍</b> ツインフォーカスルーベ50mm <b>PKC-021</b> 品番 4961607 400142 質量 約20g ¥1,170(税別)	 <b>3倍</b> <b>4.5倍</b> ツインフォーカスルーベ60mm <b>PKC-022</b> 品番 4961607 400159 質量 約37g ¥1,470(税別)	 <b>2倍</b> <b>3.5倍</b> ツインフォーカスルーベ75mm <b>PKC-023</b> 品番 4961607 400166 質量 約59g ¥1,770(税別)	 <b>2倍</b> <b>3.5倍</b> ツインフォーカスルーベ90mm <b>PKC-024</b> 品番 4961607 400173 質量 約93g ¥2,070(税別)	 <b>2倍</b> <b>3.5倍</b> ツインフォーカスルーベ100mm <b>PKC-025</b> 品番 4961607 400180 質量 約148g ¥2,370(税別)
---	---	---	---	---

	倍率	レンズ材質	レンズサイズ	本体サイズ (W×H×D)
PKC-021	3倍 (小玉4.5倍)	アクリル樹脂	φ50mm	60 × 125 × 12.5 mm
PKC-022	3倍 (小玉4.5倍)	アクリル樹脂	φ60mm	75 × 151 × 13.5 mm
PKC-023	2倍 (小玉3.5倍)	アクリル樹脂	φ75mm	87.5 × 185.5 × 16.5 mm
PKC-024	2倍 (小玉3.5倍)	アクリル樹脂	φ90mm	100 × 220.5 × 20 mm
PKC-025	2倍 (小玉3.5倍)	アクリル樹脂	φ100mm	123 × 250.5 × 22 mm

※倍率表記はいずれも参考倍率です。

双眼鏡

単眼鏡・オペラグラス

ゴルフ用レーザー距離計

ナビゲーションシステム

ナイトスコープ

スポーツ用ナイトスコープ

顕微鏡

拡大鏡

双眼鏡

単眼鏡・オペラグラス

ゴルフ用レーザー距離計

ナビゲーションシステム

ナイトスコープ

スポーツ用ナイトスコープ

顕微鏡

拡大鏡

# 携帯できる拡大鏡

## Premium Loupe 気軽に携帯できる、軽量・薄型拡大鏡。 プレミアムルーペ



●日本製

気軽に携帯できる軽量・超薄型カード型拡大鏡。新聞読みや読書に最適。倍率3倍。

3倍 プレミアムルーペ  
カードタイプ  
**KTL-011N**

品番 4961607 402962  
オープン価格

本体質量 2g 収納時質量 7g



●日本製

文庫本と一緒に気軽に携帯できる、軽量・薄型拡大鏡。倍率1.8倍。

1.8倍 プレミアムルーペ  
手帳・新書・文庫用  
**KTL-014N**

品番 4961607 402993  
オープン価格

本体質量 7g 収納時質量 19g

## Premium Loupe プレミアムルーペ

大きくて見やすい大型サイズ・超薄型のプレミアムルーペ。

●日本製

極薄のA4シートタイプの拡大鏡です。超軽量・薄型レンズを使用。広い範囲を一度に見ることができます。新聞読みや地図に最適です。

2倍 プレミアムシートルーペ  
A4サイズ  
**KTL-021**

品番 4961607 402733  
オープン価格

本体重量 47g



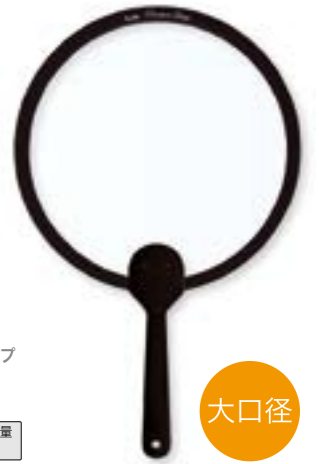
A4判

持ち手が付いて使いやすい、大口径超薄型シートタイプの拡大鏡。138mmの大口径なので、広い範囲を一度に見ることができます。新聞読みや読書に最適です。

2倍 プレミアムルーペ  
138mm 大口径タイプ  
**KTL-020**

品番 4961607 402726  
オープン価格

本体重量 16g



大口径

	倍率	レンズ材質	レンズサイズ	本体サイズ (W×H×D)
KTL-021	2倍	プラスチック(フレネルレンズ)	263 × 199mm	215 × 280 × 0.5 mm
KTL-020	2倍	プラスチック(フレネルレンズ)	φ138mm	155 × 247 × 5 mm

●日本製

重さわずか3g。しおりとしても使える超薄型拡大鏡。

3.5倍 プレミアムルーペ  
しおりタイプ  
**KTL-012N**

品番 4961607 402979  
オープン価格

本体質量 3g



●日本製

ポケットに入れて気軽に携帯できる、軽量・薄型拡大鏡。

3.5倍 プレミアムルーペ  
ポケットタイプ  
**KTL-013N**

品番 4961607 402986  
オープン価格

本体質量 6g (ケース含む)



	倍率	レンズ材質	レンズサイズ(W×H)	本体サイズ (W×H×T)	収納時サイズ (W×H×T)
KTL-011N	3倍	プラスチック(フレネルレンズ)	78 × 41mm	85 × 54 × 0.5 mm	93 × 60 × 1 mm
KTL-014N	1.8倍	プラスチック(フレネルレンズ)	66 × 123mm	78 × 150 × 0.5 mm	88 × 158 × 1 mm
KTL-012N	3.5倍	プラスチック(フレネルレンズ)	29 × 76mm	38 × 140 × 0.5 mm	-
KTL-013N	3.5倍	プラスチック(フレネルレンズ)	29 × 76mm	(縮長時) 47 × 100 × 1 mm / (伸長時) 47 × 186 × 1 mm	-

## Pocket Loupe Slim ポケットルーペ スリム

気軽に携帯、倍率3倍のポケットルーペ。

お出かけの際に、ポケットに忍ばせておけば地図や時刻表など細かな文字を読むのにも大変便利。カバーが一体になっておりますので、レンズに傷がつくのを防いでくれます。

3倍 KTH ポケットルーペ スリム  
**KTH-051**  
ブラック

品番 4961607 401835  
オープン価格

本体重量 28g



3倍 KTH ポケットルーペ スリム  
**KTH-052**  
キャメル

品番 4961607 401842  
オープン価格

本体重量 28g



	倍率	レンズ材質	レンズサイズ	本体サイズ (W×H×D)
KTH-051	3倍	プラスチック	49mm	67.5 × 64 × 11 mm
KTH-052	3倍	プラスチック	49mm	67.5 × 64 × 11 mm

## Card Loupe カードルーペ

薄型・軽量のカード型ルーペ。持ち運び、携帯に大変便利です。

LED1灯点灯するカードタイプのルーペです。  
2倍 小玉 4.5倍 照らすLED付き  
カード型拡大鏡  
**KCL-9045**

品番 4961607 408452  
オープン価格

本体重量 40g (電池を除く)



LEDライトがついていますので、暗い所でも明るく照らします。  
2.5倍 極薄カード型拡大鏡  
LEDつき  
**KCL-025S**

品番 4961607 406625  
オープン価格

本体重量 20g



	倍率	レンズ材質	本体材質	ライト	レンズサイズ	電源	サイズ
KCL-9045	2倍 (小玉4.5倍)	アクリル樹脂	ABS樹脂	LEDライト1灯	45 × 45 mm	CR2016×2個(テスト電池付属)	90 × 55 × 10 mm
KCL-025S	2.5倍	プラスチック(フレネルレンズ)	ステンレス	LEDライト1灯 ※1	50 × 45 mm	CR2016×2個(テスト電池付属)	86 × 54 × 2.4 mm

※1 連続点灯時間約20時間 使用条件により異なります。

※倍率表記はいずれも参考倍率です。

双眼鏡

単眼鏡・オペレーション

ゴルフ用レーザー距離計

ナビゲーションシステム

ナイトスコープ

スポッティングスコープ

顕微鏡

拡大鏡

双眼鏡

単眼鏡・オペレーション

ゴルフ用レーザー距離計

ナビゲーションシステム

ナイトスコープ

スポッティングスコープ

顕微鏡

拡大鏡

メガネタイプのメガネ拡大鏡



メガネレンズ専門メーカーが設計したレンズ着脱式フレーム

細かい字が見にくいと思ったことのある方にお奨めのメガネルーペ。視野が広くメガネの上からもつけられ、両手が自由に使え大変便利です。

レンズ着脱式フレーム！倍率が変わるレンズ交換が可能メガネルーペ。1.6倍と1.89倍の2種類のレンズをご用意。用途によって倍率を変えてお使いください。また、折りたたんだ状態時に、誤って踏んでしまっても破損しないように、約7kg(71.75ニュートン)以上の力が加わるとレンズが外れる設計となっています。

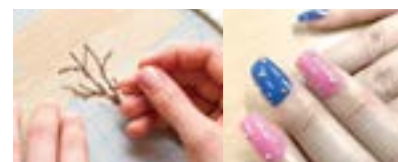


人の目の幅を考慮したルーペに最適な光学設計ルーペで物を見ようとすると自然に目を中心に寄せる動作(輻輳)が行われます。しかし、寄り目状態が長く続くと眼精疲労を起こしやすくなると言われています。YUIルーペは平均的な人の目の幅を考慮した光学設計となっており、快適にご使用いただけます。

重ね掛けもできる選べるフレームサイズメガネをかけていない方や女性向けの「レギュラーサイズ」、男性でメガネをかけている方等向けの「ラージサイズ」と2種類をご用意。



両手が使えて細かい作業にも便利メガネ型のルーペですので、手芸やネイル、読書など両手を使っている作業などに大変便利。



UVカット/ブルーライトカットコーティングレンズには、紫外線を99%以上カットするUVカットとスマートフォンなどのモニターから発生するブルーライトを35%以上カットする、ブルーライトカットコーティングが施されたレンズを使用。(※自社調べ)



フレーム:レギュラーサイズ  
倍率:1.6倍  
1.6倍は新聞や読書、スマートフォンを見るのに最適な倍率です!

フレーム:ラージサイズ  
倍率:1.89倍  
1.89倍はお手元でさらに細かい作業をするのに最適な倍率です!

※写真はイメージです。

レギュラーサイズ 眼鏡をかけてない方や女性の方に。

●日本製

1.6倍 TL-5101R GR ユイルーペ 1.6x  
品番 4961607 405871 質量 25g  
オープン価格

1.6倍 TL-5102R PR ユイルーペ 1.6x  
品番 4961607 408582 質量 25g  
オープン価格

1.6倍 TL-5103R GR ユイルーペ 1.6x / 1.89x  
品番 4961607 408599 質量(1.6倍) 25g 質量(1.89倍) 28g  
オープン価格

1.6倍 TL-5104R PR ユイルーペ 1.6x / 1.89x  
品番 4961607 408605 質量(1.6倍) 25g 質量(1.89倍) 28g  
オープン価格

	倍率	レンズ材質	レンズ枠サイズ	フレーム材質	フレームサイズ
TL-5101R GR ユイルーペ 1.6x	1.6倍	アクリル	125 x 39 mm	ポリカーボネイト	149 x 138 mm
TL-5102R PR ユイルーペ 1.6x	1.6倍	アクリル	125 x 39 mm	ポリカーボネイト	149 x 138 mm
TL-5103R GR ユイルーペ 1.6x / 1.89x	1.6倍/1.89倍	アクリル	125 x 39 mm	ポリカーボネイト	149 x 138 mm
TL-5104R PR ユイルーペ 1.6x / 1.89x	1.6倍/1.89倍	アクリル	125 x 39 mm	ポリカーボネイト	149 x 138 mm

ラージサイズ 眼鏡の上から使用される男性の方に。

●日本製

1.6倍 TL-5105L BL ユイルーペ 1.6x  
品番 4961607 408612 質量 32g  
オープン価格

1.6倍 TL-5106L IV ユイルーペ 1.6x  
品番 4961607 408629 質量 32g  
オープン価格

1.6倍 TL-5107L BL ユイルーペ 1.6x / 1.89x  
品番 4961607 408636 質量(1.6倍) 32g 質量(1.89倍) 33g  
オープン価格

1.6倍 TL-5108L IV ユイルーペ 1.6x / 1.89x  
品番 4961607 408643 質量(1.6倍) 32g 質量(1.89倍) 33g  
オープン価格

	倍率	レンズ材質	レンズ枠サイズ	フレーム材質	フレームサイズ
TL-5105L BL ユイルーペ 1.6x	1.6倍	アクリル	132 x 43 mm	ポリカーボネイト	155 x 155 mm
TL-5106L IV ユイルーペ 1.6x	1.6倍	アクリル	132 x 43 mm	ポリカーボネイト	155 x 155 mm
TL-5107L BL ユイルーペ 1.6x / 1.89x	1.6倍/1.89倍	アクリル	132 x 43 mm	ポリカーボネイト	155 x 155 mm
TL-5108L IV ユイルーペ 1.6x / 1.89x	1.6倍/1.89倍	アクリル	132 x 43 mm	ポリカーボネイト	155 x 155 mm

■オプション品 YUIルーペ用交換レンズ オープン価格

KTL-505R ユイルーペ 1.6倍レンズ 品番 4961607 402900

KTL-506R ユイルーペ 1.89倍レンズ 品番 4961607 402917

KTL-507L ユイルーペ 1.6倍レンズ 品番 4961607 402924

KTL-508L ユイルーペ 1.89倍レンズ 品番 4961607 402931

メガネにつける拡大鏡 かぶるタイプの拡大鏡

両手が使える拡大鏡。作業などをされる時に便利です。



NEW ヘッドルーペ

レンズを交換することで倍率を選ぶことができます。両手が自由に使えますので、作業や読書の際に大変便利。ライト付で暗い場所でもご使用いただけます。

レンズの倍率は1.2倍/1.8倍/2.5倍/3.5倍の4種類。組み合わせることにより倍率を変えることができます。最大8.75倍までになります。(2.5倍と3.5倍のレンズを組み合わせた場合)焦点距離は倍率によって異なりますので、焦点のあったところでお使いください。

倍率	焦点距離
1.2倍	520~620mm
1.8倍	230~320mm
2.5倍	150~250mm
3.5倍	80~120mm

頭にかぶるタイプの拡大鏡。

1.2倍 1.8倍 2.5倍 3.5倍

KHD-50N BK ブラック  
品番 4961607 403174 質量 185g  
オープン価格

1.2倍 1.8倍 2.5倍 3.5倍

KHD-50N SV シルバー  
品番 4961607 403181 質量 185g  
オープン価格

	倍率	レンズ材質	電源	本体サイズ(WxDxH)
KHD-50N BK	1.2倍/1.8倍/2.5倍/3.5倍	アクリル樹脂	単4形乾電池x2本(別売)	195 x 235 x 60 mm
KHD-50N SV	1.2倍/1.8倍/2.5倍/3.5倍	アクリル樹脂	単4形乾電池x2本(別売)	195 x 235 x 60 mm

メガネにつける拡大鏡 ●日本製

お使いのメガネに取り付けて使用するタイプの拡大鏡です。

2.5倍 メガネにつける拡大鏡 KTL-302 BK  
品番 4961607 406724 質量 約21g  
オープン価格

倍率	レンズ材質	本体材質	レンズサイズ	本体サイズ
KTL-302 BK	2.5倍	アクリル樹脂	ABS樹脂	74 x 28 mm / 74 x 25 x 43 mm(レンズ除く)

特殊用途に使える拡大鏡

●日本製

15倍 スケール付高倍率拡大鏡 KTL-109WG  
品番 4961607 406168 本体重量 15g  
オープン価格

15倍の高倍率ルーペ。アルミプレートに0.1mm刻みのスケールが印刷されており、印刷物の検査、細かい平面物の測定に便利です。

●日本製

1.8倍 5倍 7倍 技術者愛用 接眼拡大鏡 KTL-306G  
品番 4961607 406786 質量 約8g (7倍使用時)  
オープン価格

細かい作業・確認・検品等が必要な技術者用のルーペです。まぶたにははさんで使用します。付属のレンズを交換することで、1.8倍、5倍、7倍の3種類の倍率になります。

倍率	レンズ材質	本体材質	目盛	レンズサイズ	本体サイズ
KTL-306G	1.8/5/7倍	硝子レンズ	ABS樹脂・アクリル	0.1mm目盛(測定範囲6mm)	Φ20 mm / 34 x 34 x 27mm

●日本製

6倍 6倍時計見拡大鏡 KTL-110G  
品番 4961607 406175 質量 7g  
オープン価格

主に時計の修理や精密部品検査などの作業に使用されます。まぶたに挟んで使用してください。

倍率	レンズ材質	本体材質	レンズサイズ	本体サイズ
KTL-110G	6倍	硝子レンズ	プラスチック	23 mm / 32 x 31 x 31 mm

※倍率表記はいずれも参考倍率です。

双眼鏡

単眼鏡 オペラグラス

単眼鏡 レーザー距離計

単眼鏡 ショッピング

ナイトスコープ

スポーツ用スコープ

顕微鏡

拡大鏡

双眼鏡

単眼鏡 オペラグラス

単眼鏡 レーザー距離計

単眼鏡 ショッピング

ナイトスコープ

スポーツ用スコープ

顕微鏡

拡大鏡

# 置いて使う卓上拡大鏡

## 両手が使える拡大鏡



### 卓上用拡大鏡

#### 置いて使う卓上拡大鏡

写真や文章など見たいものの上に置いて見る卓上用拡大鏡。硝子レンズ(白板)使用により明るく見やすい視野が魅力です。

●日本製

<p><b>4倍</b></p> <p>置いて使う卓上拡大鏡 4倍 <b>DK-50</b></p> <p>品番 4961607 400104 本体重量 約64g ¥2,000(税別)</p>	<p><b>3.5倍</b></p> <p>置いて使う卓上拡大鏡 3.5倍 <b>DK-60</b></p> <p>品番 4961607 140215 本体重量 約107g ¥2,800(税別)</p>	<p><b>3倍</b></p> <p>置いて使う卓上拡大鏡 3倍 <b>DK-75</b></p> <p>品番 4961607 140222 本体重量 約182g ¥3,800(税別)</p>
--	---	---

倍率	レンズ材質	レンズサイズ	本体サイズ
DK-50	4倍 硝子レンズ(白板)	48 mm	38 × 65 mm
DK-60	3.5倍 硝子レンズ(白板)	60 mm	53 × 84 mm
DK-75	3倍 硝子レンズ(白板)	75 mm	56 × 100 mm

### LED 付き拡大鏡

LEDライト付き、大口径ガラスレンズ採用の置き型拡大鏡。



**3倍** 置いて使うLED付き卓上拡大鏡  
**KDL-9030G** 品番 4961607 406632 オープン価格 本体重量 225g

倍率	レンズ材質	本体材質	ライト	レンズサイズ	電源	本体サイズ
KDL-9030G	3倍 光学ガラス	アルミニウム	LEDライト3灯	90 mm	CR2016×2個(テスト電池付属)	108 × 108 × 59 mm

※1 使用条件により異なります。

### スティック 拡大鏡

置くだけで大きく見える、ピント合わせ不要のスティック型拡大鏡。

●日本製

赤いラインが印刷されていて、細かい文字や数字を行を間違えずに拡大して読み取るのに最適!!

**2倍** スティック拡大鏡  
**KTL-316**

品番 4961607 406939 オープン価格 本体重量 約45g

倍率	レンズ材質	レンズサイズ	本体サイズ
KTL-316	2倍 アクリル	25 × 152 mm	25 × 172 × 12 mm

●日本製

小型で持ち運びに便利です。

**2倍** スティック拡大鏡ミニ  
**KTL-317**

品番 4961607 406946 オープン価格 本体重量 約22g

倍率	レンズ材質	レンズサイズ	本体サイズ
KTL-317	2倍 アクリル	20 × 87 mm	20 × 120 × 15 mm

### LED 付き卓上コンパクト 拡大鏡



折りたたんでコンパクトに!レンズ面を照らすLEDと手元を照らすLEDで用途に合わせて切り替えてお使いください。

**2.5倍** **KTL-403**

品番 4961607 408568 本体重量 109g (電池を除く)  
オープン価格

LED4灯と5灯切り替え式

倍率	レンズ材質	本体材質	ライト	レンズサイズ	バッテリー	本体サイズ
KTL-403	2.5倍 アクリル樹脂	ABS樹脂、LED	LED4灯と5灯切り替え式	53 × 47 mm	単4形乾電池(3本)	95 × 67 × 38 mm

### スタンド型 拡大鏡

#### フレキシブルルーペ

フレキシブルタイプのアーム部が使いやすいスタンドルーペ。読書や手芸など幅広い用途にお使いいただけます。

フレキシブルタイプのアーム部が使いやすいスタンドルーペ。読書や手芸など幅広い用途にお使いいただけます。



**4倍** フレキシブルスタンドルーペ  
**FSL-100**

品番 4961607 147009 本体重量 900g  
オープン価格

LED2灯点灯。2倍レンズ内に小玉3.5倍レンズが付いて異なる倍率で使用可能。フレキシブルアームでポジションは自在に動かさず。スタンド式とクリップ式両用タイプ。



**2倍** **3.5倍** 立てる はさむ LED拡大鏡  
**KSL-9025**

品番 4961607 401446 本体重量 約220g (電池を除く)  
オープン価格

自由に曲がるアーム付スタンドルーペです。高画質ワイドレンズを使用。読書・書き物に最適です。



**1.8倍** 193mm ジャンボフレキシブルスタンドルーペ  
**KTL-105**

品番 4961607 406137 重量 356g  
オープン価格

倍率	レンズ材質	本体材質	レンズサイズ	ライト	電源	本体サイズ
FSL-100	約2.5倍 ガラス	-	100 mm	-	-	アーム部：270mm、台座部：105×107mm
KSL-9025	2倍(小玉3.5倍) プラスチック	亜鉛合金、ABS樹脂	90mm(小玉21mm)	LEDライト2灯	単4形乾電池x3本(別売)	アーム部：239mm、台座・クリップ部：50×85×46mm
KTL-105	1.8倍 アクリル樹脂(フレネルレンズ)	ABS樹脂、ポリスチレン	193 × 140 × 1mm	-	-	アーム部分の長さ：230mm

ハンドル付きの大きいルーペで、手で持って使用したり、組み立て式の簡易スタンドが付属していますので、スタンド式としてもご使用いただけます。



●日本製

超軽量・高画質大型ワイドレンズを使用。A4サイズがラクラク読めます。携帯の為にレンズケース付き。

**1.8倍** 193mm ジャンボルーペ  
**KTL-101**

品番 4961607 406090 本体重量 175g  
オープン価格

倍率	レンズ材質	本体材質	レンズサイズ	ハンドルの長さ
KTL-101	1.8倍 アクリル樹脂(フレネルレンズ)	ABS樹脂、不織布、PP樹脂	190 × 140 × 1mm	156mm

### 使い方いろいろ 拡大鏡

#### マルチに使える 拡大鏡

変幻自在、マグネット付きで強力に固定します。

**3.5倍** **KTL-120**

品番 4961607 137215 本体重量 約28g  
オープン価格

専用ケース付き

変幻自在、マグネット付きで強力に固定します。

**3.5倍** **KTL-120**

品番 4961607 137215 本体重量 約28g  
オープン価格



倍率	レンズ材質	本体材質	レンズサイズ	本体サイズ(アーム収納時)	本体サイズ(アーム最大伸長時)
KTL-120	3.5倍 アクリル樹脂	PBT(磁石:ネオジム、ケース:フェルト)	φ40mm	50 × 77 × 14 mm	50 × 216 × 14 mm

### スマートフォン用 拡大鏡



65~85mm 伸縮させて倍率を調整できる(1.35~1.6倍)

スマートフォンのコネクタに挿すだけで簡単に固定できます。

**1.35倍** **1.6倍** スマホに使える 拡大鏡  
**KTL-119**

品番 4961607 173121 本体重量 17g  
オープン価格



※スマホの厚み約5mmまで対応します。

倍率	レンズ材質	スタンド材質	レンズサイズ	本体サイズ	スタンドサイズ
KTL-119	1.35~1.6倍 PVC	PC、ABS、ステンレス	94 × 150mm	96 × 166 mm	75 × 95 mm

※倍率表記はいずれも参考倍率です。



# Kenko

We open. The world of imagination.

ケンコー・トキナーお客様相談室

 **0120-775-818**

【携帯/PHS/IP電話ご使用のお客様】03-6840-3389 (有料)

受付時間/9:15~17:30 (土・日・祝日・年末年始・夏期休業等を除く)



株式会社 **ケンコー・トキナー**

本社 〒164-8616 東京都中野区中野5-68-10 KT中野ビル

■ 国内営業部 東京営業所 ☎03(6840)1790(代)

■ アウトドアオプト・ライフスタイル営業部 ☎03(6840)1689(代)

大阪営業所 〒540-0005 大阪市中央区上町1-2-13

■ 国内営業部 大阪営業所 ☎06(6767)2640(代)

<https://www.kenko-tokina.co.jp/>

KENKO / TOKINA / SLIK  
ONLINE SHOP

<https://shop.kenko-tokina.co.jp/>



警告



双眼鏡・望遠鏡や顕微鏡・拡大鏡で絶対に直接太陽を見ないでください。失明の原因となります。

- 仕様や外観は製品改良のため予告なく変更する場合がありますのでご了承ください。
- カタログと実際の商品の色とは印刷インクの性質上多少異なる場合があります。
- このカタログの内容は2020年2月現在のものです。



大豆インキを  
使用しております

カタログ No. 12002

お取扱店

4 961607 005699

