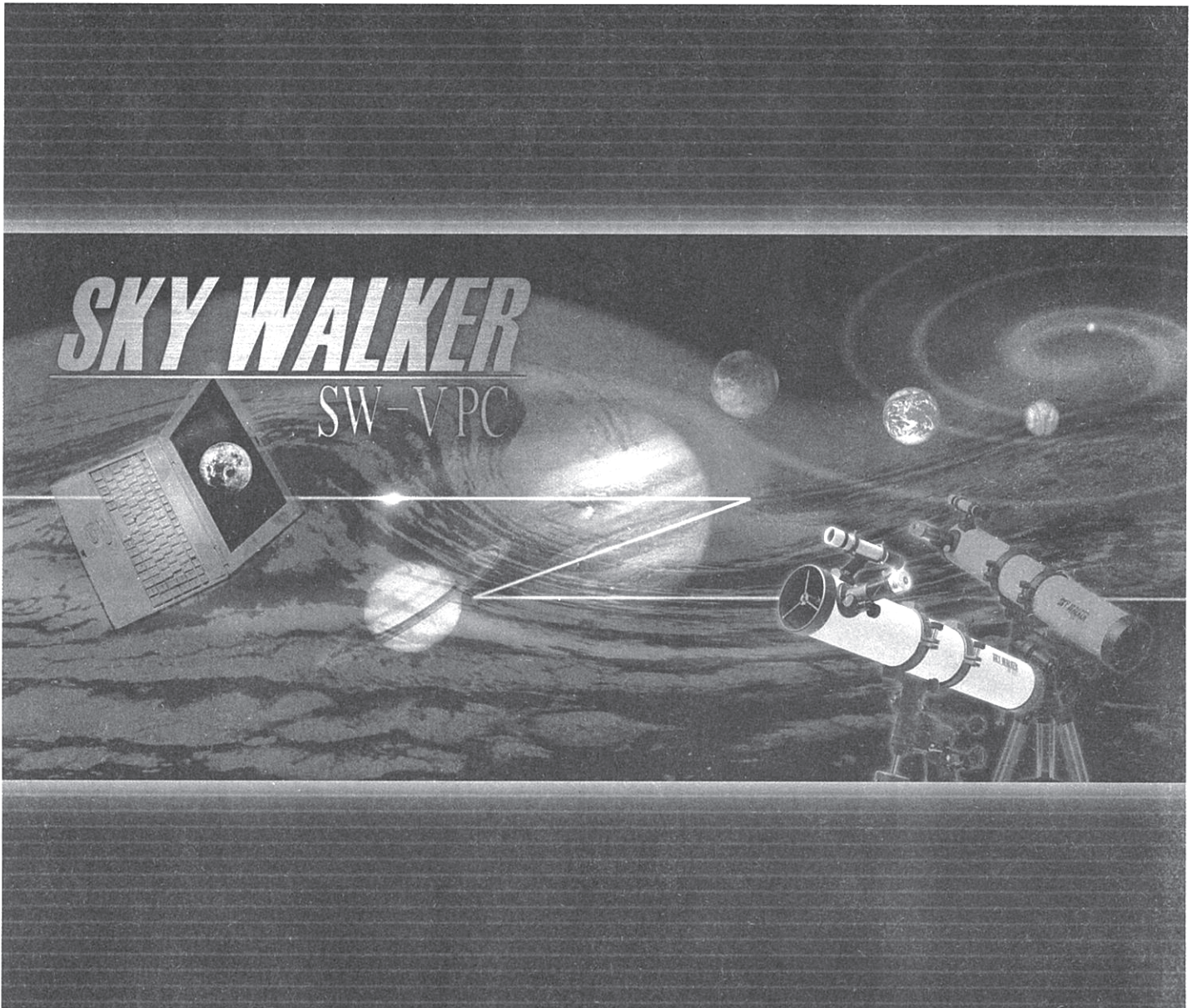


Kenko

SKY WALKER

SW-VPC

取扱説明書&保証書



このたびはケンコー天体望遠鏡「スカイウォーカーSW-VPC」をお買い上げいただき、誠にありがとうございます。本商品の機能・性能を十分に発揮するために、この取扱説明書をよくお読みいただき、正しくお使いいただきますようお願い申し上げます。

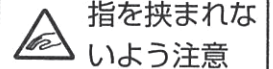
安全上のご注意 ~必ず最初にお読みください~

ご使用前には必ずこの「安全上のご注意」をよくお読みいただき、正しく安全にお使いください。

※別冊のデジアイピース取扱説明書に記載の「安全上のご注意」も必ずお読みください。

※本説明書では誤った取扱いをすると生じることが想定される内容を程度に応じ、「警告」と「注意」の2つに分けています。

本説明書では次のような表示絵を使用しています。



警告

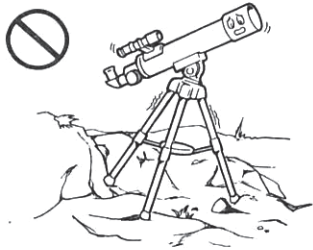
この指示にしたがわないであやまった取扱いを
すると、人が死亡または重傷を負う可能性があり
ます。

●太陽を絶対見ないでください。失明の原因となります。

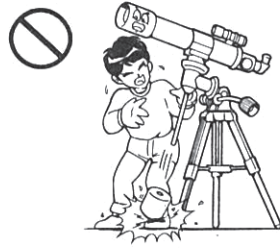


注意

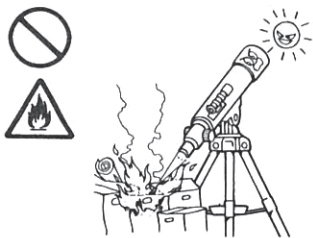
この指示にしたがわないであやまった取扱いを
すると、人が障害を負う可能性がありま
す。また、物的損害が発生する可能性があり
ます。



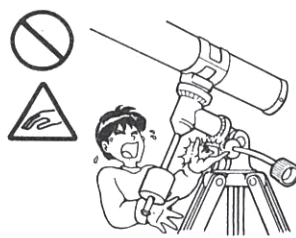
望遠鏡を不安定な場所に置
かないでください。倒れたり、
おちたりして、けがの原因
となることがあります。



望遠鏡の各部のネジの締付
けが確実でないと、抜けお
ちたり、転倒し、けがの原
因となることがあります。



望遠鏡を直射日光のあた
るところにおかないでくださ
い。火災の原因となることが
あります。ご使用になら
ないときはキャップをし
てください。



マウントに指を挟み、けが
をすることがあります。小
さなお子様の使用につきま
しては特にご注意ください。

キャップ、アイピースなどお子様が
あやまって飲むことがないようにし
てください。万
一お子様が飲みこんだ場合、ただ
ちに医師に相談してください。

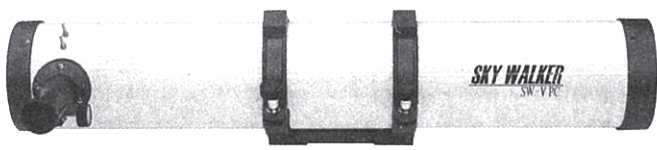
ポリ袋(包装用)など小さなお子
様の手に届くところにおかない
でください。口に
あて窒息の原因になることが
あります。

この取扱説明書をお読みになる前に

- 本書は「スカイウォーカーSW-VPC」の取扱説明書です。一部、色や形状等が異なる場合もありますが、使用方法は同じです。
- 本書の内容の一部または全てを無断で複製、転載することは禁じられています。
- 本書に記載された商品の仕様、デザイン、その他の内容については改良のために予告なく変更される場合があります。
- 本製品の使用に際しては、本書に記載した使用方法にしたがってご使用願います。特に「安全上のご注意」に記載された内容につきましては厳守してください。
- 本書の内容については万全を期して作成しておりますが、万一ご不審な点や誤り、記載漏れなどお気づきの点がございましたらご連絡ください。
- 本製品の不適切な使用により、万一損害が生じたり、逸失利益、または第三者からのいかなる請求に関し、当社では一切その責任は負いかねますのでご了承ください。

パッケージ内容の確認

本製品には以下のものが梱包されています。万一不足しているものがありましたら、お買い求めの販売店または(株)ケンコー営業所、出張所(裏表紙に記載)までご連絡ください。なお、製品の形状や色は写真と異なることがあります。



鏡筒



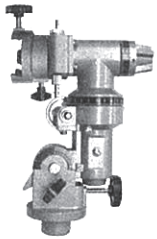
RK20mm
アイピース



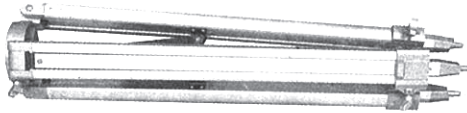
K12mm
アイピース



SR4mm
アイピース



赤道儀



三脚



1.5倍エレクトイングレンズ



3倍バーローレンズ



接眼アダプター



天体望遠鏡
ガイドブック



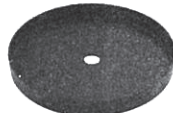
星座早見盤



ファインダー



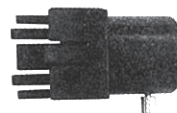
微動ハンドル



部品受け皿



カメラアダプター



レンズ付フィルム用
撮影ホルダー



デジアイピース



バランスウエイト



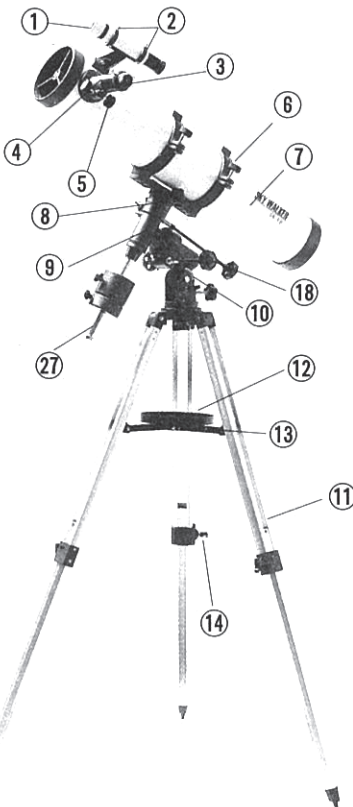
ウエイト棒



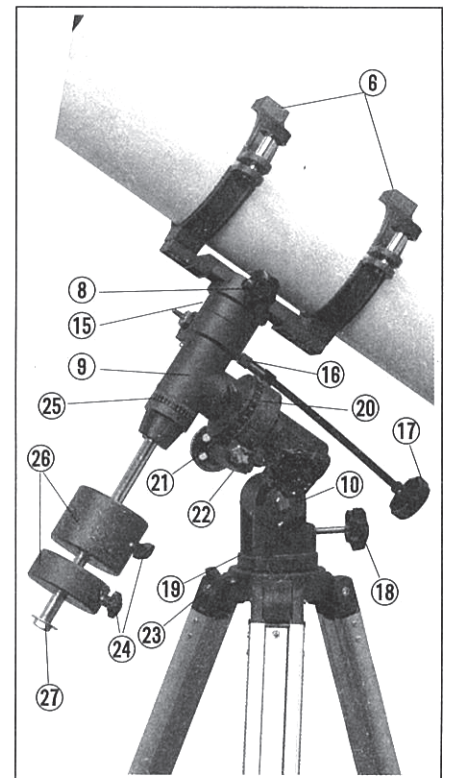
ムーンフィルター

CD-ROM
USBコード

各部の名称



- ①ファインダー
- ②ファインダー光軸調整ネジ
(3カ所×2)
- ③アイピース
- ④ドロークラップ
- ⑤ピント調節ノブ
- ⑥鏡筒バンド
- ⑦鏡筒
- ⑧クイックシュー固定ネジ
- ⑨赤道儀
- ⑩高度目盛
- ⑪三脚
- ⑫部品受け皿
- ⑬ステー
- ⑭三脚伸縮ネジ
- ⑮赤緯クラップ
- ⑯赤緯微動軸
- ⑰赤緯微動ハンドル
- ⑱赤経微動ハンドル
- ⑲高度クラップ
- ⑳赤経クラップ
- ㉑赤経目盛
- ㉒赤経微動軸
- ㉓水平クラップ
- ㉔ウエイトクラップ
- ㉕赤緯目盛
- ㉖バランスウエイト
- ㉗ウエイト棒



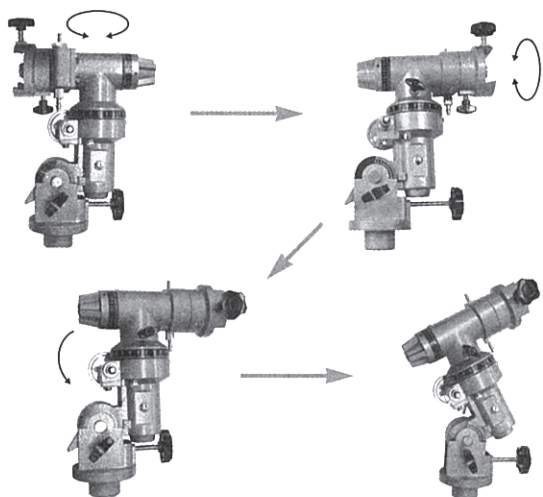
天体望遠鏡の組立て方

●組立ての前に…

天体望遠鏡にはたくさんの部品が付属しています。「パッケージ内容の確認」(P.3)をご参照の上、組立ての前に部品が揃っているか必ずご確認ください。本書にはいろいろな天体望遠鏡の部品名称が出てきます。「各部の名称」(P.3)をご参照の上ご熟読ください。

1. 三脚の据えつけ

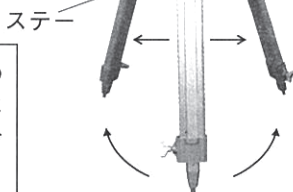
三脚と赤道儀は別々の状態で梱包されています。まず赤道儀を箱から取り出し下図にしたがって形をかえてください。



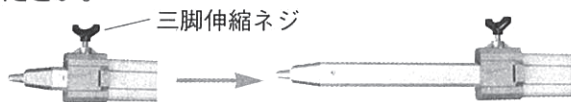
次に三脚を取り出し、三脚をステーが水平になるまでひらきます。

⚠注意

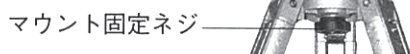
三脚と赤道儀はとても重いものですから、箱から取り出す際には落としたりしないように十分に注意してください。



三脚伸縮ネジを緩めることでお好みの長さまで三脚を伸ばしてください。三脚の長さは三本とも同じになるように調節し、最後にしっかりと三脚伸縮ネジを締めて固定してください。



三脚に赤道儀を取付けます。マウント固定ネジをしっかりと締めて取付けてください。

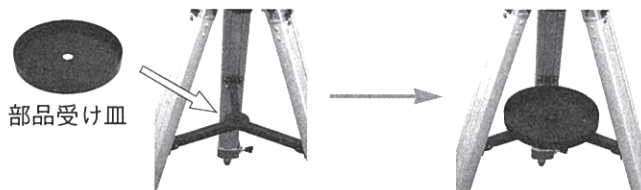


⚠注意

赤道儀が落下すると大変危険です。取付の際には十分に気を付けてください。また、赤道儀と三脚が完全に固定されているかを必ず確認して下さい。

2. 部品受け皿の取り付け

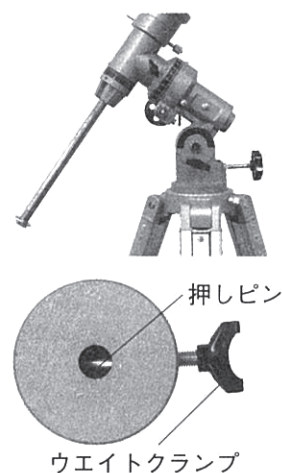
次に部品受け皿を取り付けます。左図のように所定の位置に部品受け皿を取り付け、中心を付属のネジで固定します。



3. 赤道儀にバランスウエイトを取り付けます

赤道軸の下部にウエイト棒をねじ込みます。

バランスウエイトを箱から取り出し、ウエイトクランプをゆるめます。そのときウエイトクランプを下にしてバランスウエイトの中の押しピンを引っ込めておくようにしてください。



次にウエイト棒下部のウエイト止めを外し、バランスウエイトの穴をウエイト棒に差し込んで取り付けます。ウエイトクランプでしっかりと固定してからウエイト止めを再び取り付けてください。



⚠注意

ウエイトクランプをしっかりと締めた上で、必ずウエイト止めもしっかりと取り付けてください。バランスウエイトが落下すると大変危険です。バランスウエイトは大変重い部品です。足の上などに落とすことがないように取扱いには十分注意してください。

天体望遠鏡の組立て方

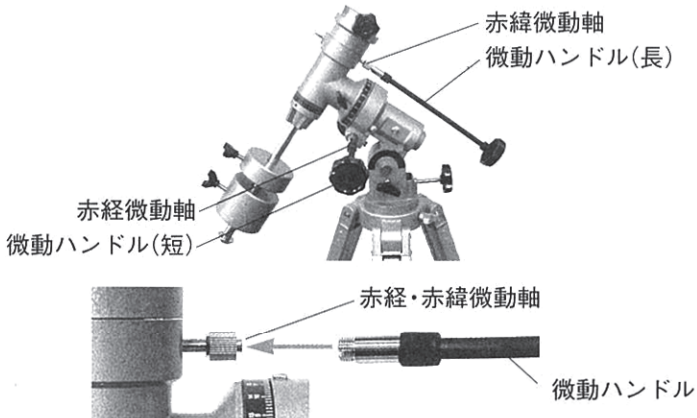
4. 微動ハンドルを取り付けます

箱から2本の微動ハンドルを取り出します。



長い方のハンドルは赤緯微動軸に、短い方のハンドルは赤経微動軸にそれぞれ取り付けます。

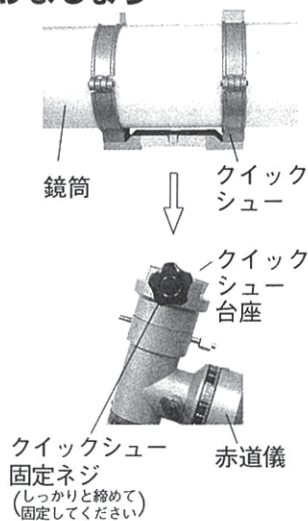
微動ハンドルの先端のくぼみを各微動軸の出っ張りにはめ込み、ネジを締めてください。



5. 赤道儀に鏡筒を取り付けましょう

この天体望遠鏡は鏡筒と赤道儀とがワンタッチで着脱できるようになっています。

望遠鏡下部のクイックシューを赤道儀上部のクイックシュー台座に合わせ、クイックシュー固定ネジを締めることで確実に取り付けを行ってください。

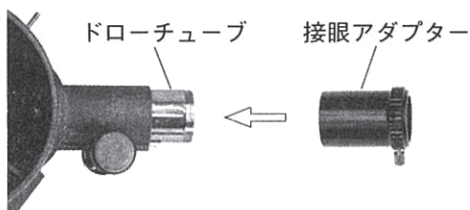


⚠注意

鏡筒と赤道儀の取り付けは確実に行ってください。しっかりと止まっていない場合、鏡筒の落下などのおそれがあり大変危険です。

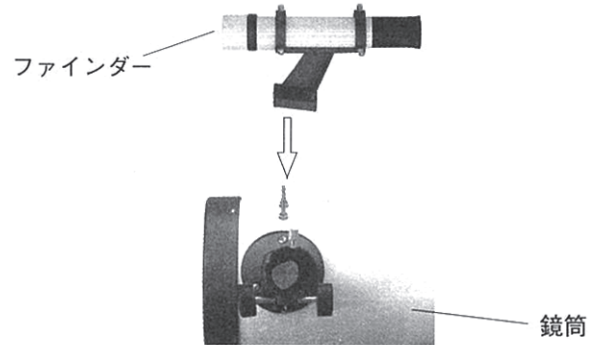
6. 接眼アダプターの取り付け

ドロチューブの先端に接眼アダプターをねじ込みます。この時、ドロチューブとアダプターのネジ山をつぶさないように十分に注意してください。



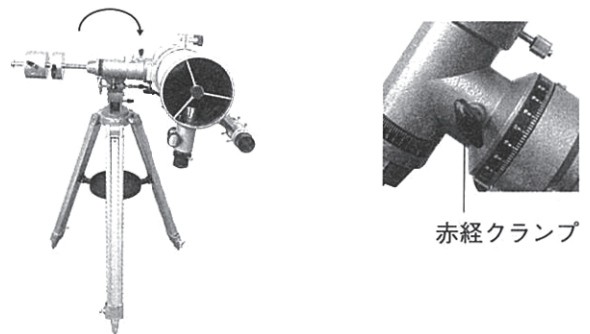
7. ファインダーの取り付け

鏡筒の所定の位置にファインダーを取り付けます。ファインダーはご使用前に必ず光軸調整を行ってください。(→ファインダーの光軸調整につきましてはP.7をご参照ください)



8. バランスウエイトのバランスの取り方

赤経クランプをゆるめ、バランスウエイトをスライドさせて下図のように赤緯軸が水平になったまま動かなくなる位置に固定してください。



主鏡筒が上にくるように戻し、赤経クランプをしっかり締めてください。

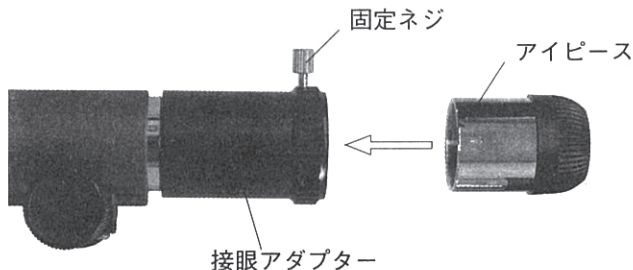
これで組立ては完了です。最後にもう一度各部のネジがよく締まっているかどうかを確認してからご使用ください。



アイピースの使い方

●アイピースを装着しましょう

天体望遠鏡で像を見るにはアイピースを使わなければなりません。アイピースはケースより取り出して接眼アダプターに差し込み、固定ネジで固定します。



アイピースを取り替えることにより倍率を変えることができます。この天体望遠鏡には3本のアイピースが付属していますから観測対象によってアイピースを使い分けてください（下の表をご参照ください）。

●適正倍率で観測しましょう

「天体望遠鏡は倍率が高いほど良く見えるのではないか」と思いがちですが、実はそうではありません。同じ口径では、ある程度以上に倍率を高くしても、像が暗くなりピントもボケて見づらくなるだけなのです。

その天体望遠鏡で見ることのできる限度を最高倍率といい、口径をmmで表した数の2倍くらいが目安となります。例えばこの天体望遠鏡の場合、口径が114mmですので最高倍率が約230倍程度となります。

下の表をご参照の上、目的に合わせてアイピース、倍率を選択するようにしてください。

アイピース	本望遠鏡での倍率	主な観測対象
RK20mm	45倍	天体全般（特に月面全景、星雲・星団）
K12mm	75倍	月面の拡大、惑星（土星、木星）
SR 4mm	225倍	良好な大気の下での惑星、二重星

●倍率の求め方

望遠鏡の倍率は以下の式で求めることができます。

$$\frac{\text{主鏡の焦点距離 (mm)}}{\text{アイピースの焦点距離 (mm)}} = \text{倍率 (倍)}$$

例)

SW-VPCにアイピースRK20mmを使用した場合？

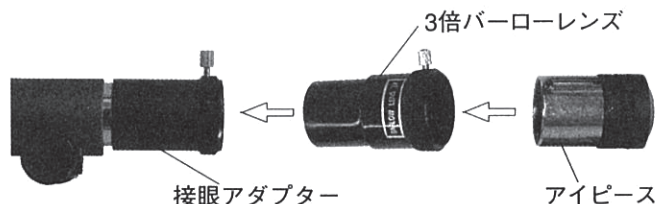
$$\frac{900 \text{ (mm)}}{20 \text{ (mm)}} = 45 \text{ (倍)}$$

●もっと高倍率で観測したい場合

●3倍バーローレンズ

月面など明るい天体などをもっと大きく見たい場合は、付属の3倍バーローレンズを使うことにより、倍率をさらに3倍高くすることができます（例：45倍→135倍）。しかしながら、先述のとおり高倍率にすればするほど視野は暗く、狭くなり、ピントも合いにくくなってきます。特別に高倍率を求める必要がない場合は、3倍バーローレンズを使用することなくアイピースだけでの観測をおすすめいたします。RK20mmとK12mmのアイピースを使用するだけで数多くの天体を観測することが可能です。

・3倍バーローレンズの取付け方



●1.5倍エレクトィングレンズ

一般に天体望遠鏡は天地が逆さまの倒立像ですが、日中に地上を観測するための1.5倍エレクトィングレンズが付属しています。このレンズを使うことで天地を正像にするだけでなく、倍率をさらに1.5倍にすることができます。

・1.5倍エレクトィングレンズの取付け方



？どうして天体望遠鏡は天地が逆さまに見えるの？

天体望遠鏡を通して風景などを見ると天地が逆に見えますが、これは不良ではありません。天体望遠鏡に天地を補正する光学部品（プリズムなど）を使うと天体望遠鏡の主鏡で集めた天体の微弱な光を多少失うことになってしまいます。天体望遠鏡の性能を最大限に発揮するために、天地逆像であっても光の減少を避けているのです。

ファインダーの光軸調整

●ファインダーとは何でしょうか？

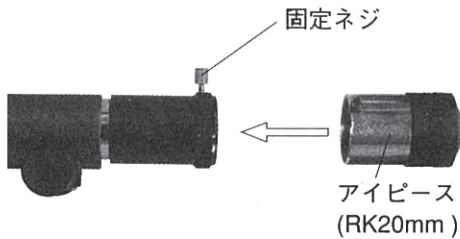
主鏡筒でいきなり星をさがそうとしても、高い倍率と狭い視野のために目標の天体を捉えることは非常に困難です。ファインダーは主鏡筒に比べて倍率が低く広い視野を持っていますので、のぞいてみると星と星の位置関係がひと目でわかります。またファインダーの視野中央で交差する十字線が見えますので、この交点で目標天体を狙います。

このファインダーを利用して主鏡筒の視野に目標の天体をスムーズに導入するためには、ファインダーの光軸を調整する必要があります。以下の手順に従って、観測の前には必ずファインダーの光軸調整を行ってください。

●光軸調整の方法

調整は天気の良い昼間に行うようにしましょう。

まず、主鏡筒にアイピースRK20mmをセットしてください。

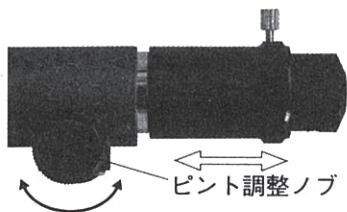


数km離れた煙突やアンテナの先端など、できるだけ遠くの小さいものを目標に選びます。

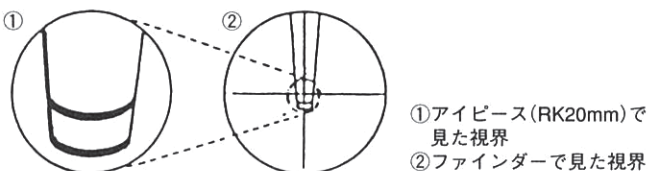
次に、この状態で主鏡筒の視野の中心付近に目標物を捉えます。



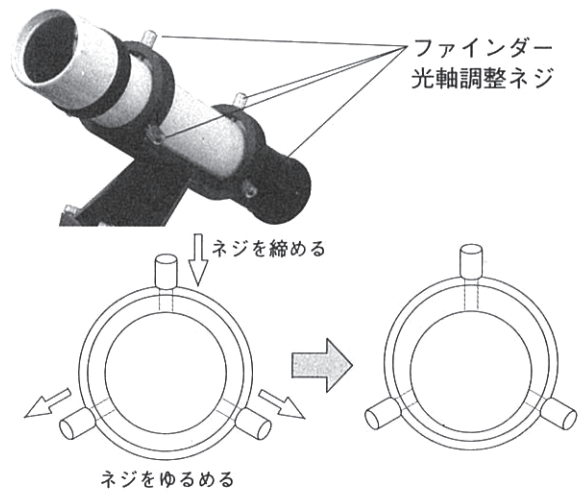
この際、ピントが合っていないときはピント調節ノブをゆっくり回してピントを合わせてください。



そのまま今度はファインダーをのぞいてみます。ファインダー視野の十字線の交点に目標が来ていればファインダーの光軸調整は必要ありません。

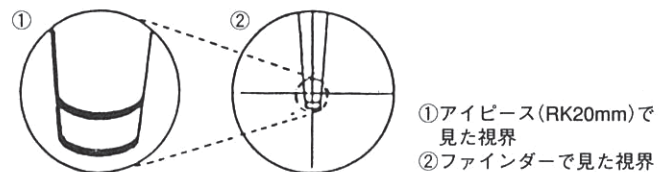


十字線の交点に目標が来ていない時は、光軸調整を行なう必要があります。ファインダーブラケットに付いている前後3本ずつのファインダー光軸調整ネジを交互に押し引き（ネジをゆるめたり締めたり）してファインダーの向きを少しずつ調整していきます。



※例えば、前方のファインダー光軸調整ネジのうち、上の一つを締め、下の二つをゆるめると、ファインダーは下の方を向きます（上図をご参照ください）。

主鏡筒で中心に見えているものと同じ目標物を十字線の交点に捉えることができれば、ファインダー光軸調整ネジを少しずつ均等に締めて、ファインダーを固定してください



これでファインダーの光軸調整は完了です。観測までに再び光軸がズレることのないように注意してください。

△注意

ファインダーで見た像は天地が逆さまの倒立像となります。

赤道儀の使い方

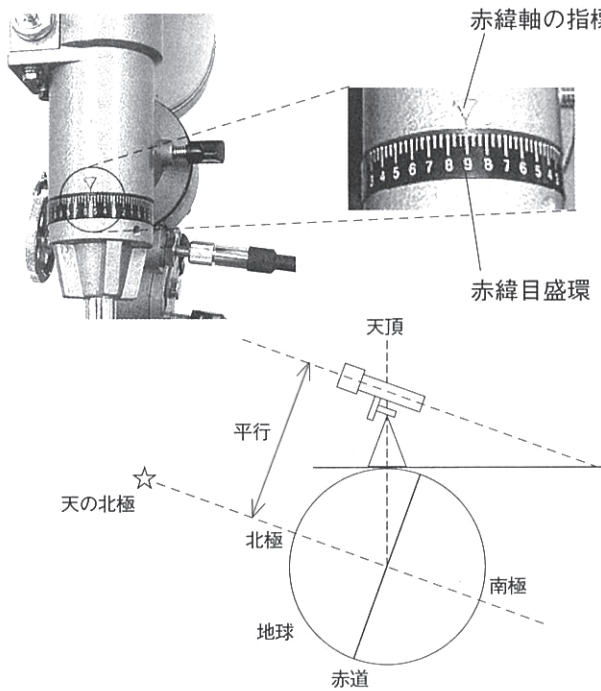
●赤道儀とは何でしょうか？

地球は北極と南極を結んだ線を軸として1日1回転しています。このため星は北極星をおよその中心として動いているように見えます（これを日周運動といいます）。

このような星の日周運動を追いかけて、長時間の観測が楽にできるのが赤道儀です。赤道儀を効果的にお使いいただくためには観測の前に正しいセッティングを行うことが必要です。以下をよくお読みいただき正しくお使いください。

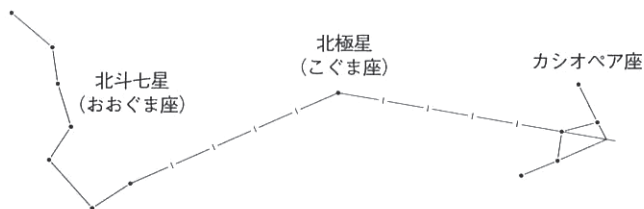
●赤道儀の据付け方

赤緯軸クランプをゆるめて赤緯軸をまわし、赤緯軸の指標が赤緯目盛環の90°を指すところ（9の表示）でロックします。



※この操作を行うことで、主鏡筒は極軸と平行に置かれたことになります。なお、厳密には天の北極と北極星には約1度のずれがありますが、長時間露光による写真撮影以外の使用では影響はありません。

次に星座早見盤を見ながら「北極星」を探します。「カシオペア座」と「北斗七星」の位置関係からたどっていくと簡単に見つけることができます。



水平クランプと高度クランプを少しゆるめ、ファインダーをのぞきながら極軸を上下に、赤道儀全体を水平に回転させて北極星がファインダーの視野中央に来るようにし、水平クランプと高度クランプをしっかりとめます。

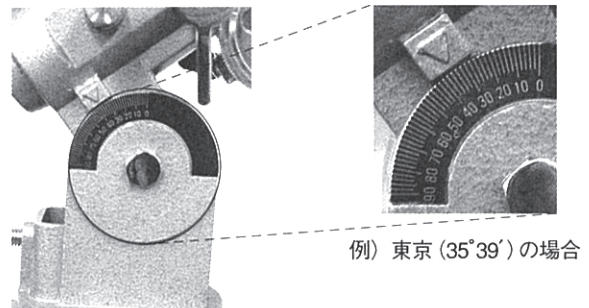
水平クランプと高度クランプの位置は、「各部の名称」(P.3)を参照してください。

以上で赤道儀の据付けは完了です。

?北極星がどこにあるかわからないときは？

北の空が明るいなどの原因で北極星がわからない場合は、赤道儀の高度目盛が観測地の緯度になるように極軸を傾けます。

表や地形図を参考にして極軸を傾けてください。また、鏡筒は方位磁針を使用して北に向けてください。



・主な都市の緯度・

観測地	北緯	観測地	北緯
札幌	43°04'	大阪	34°41'
仙台	38°16'	福岡	33°35'
東京	35°39'	鹿児島	31°36'
名古屋	35°10'	那覇	26°13'

⚠注意

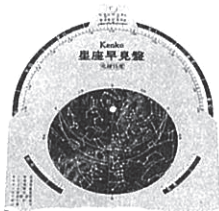
赤道儀のセッティングを行うさいには必ず赤道儀本体を持って行うようにしてください。ファインダーや鏡筒を持つと破損などのおそれがあり、大変危険です。

実際に望遠鏡を使ってみましょう

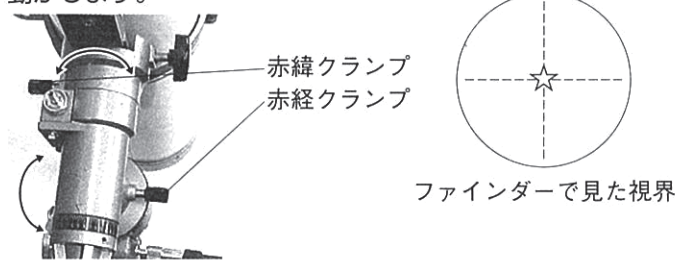
観測の前にファインダーの光軸調整 (P.7)、赤道儀の据付け (P.8) をあらかじめ行っておきます。

●観測の手順

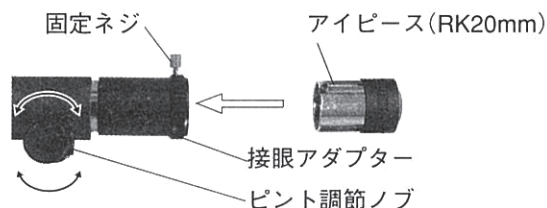
観測したい星を肉眼でさがします。
星座早見盤や市販の星図を併用すると簡単にさがす事ができます。



1. 赤道儀の赤緯クランプと赤経クランプをゆるめ、ファインダーの十字線の中央に目標の天体が来るように主鏡筒を動かします。

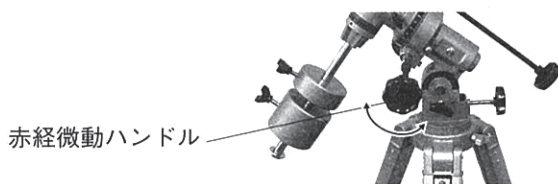


2. 主鏡筒のドロューチューブにアイピースRK20mmをセットし、視野に目標の天体が入っていたらピントを合わせます。



※入っていない場合は赤緯微動ハンドルと赤経微動ハンドルを少しずつつまわして、目標の天体を視野に入れてください。

視野に入った天体は日周運動によって動いています。赤経微動ハンドルを少しずつつまわすことで動いていく星を追いかけていくことができます。



星をみる事ができたら今度はアイピースをK12mmに、さらにはSR4mmに替えてみてください。倍率が75倍、225倍と上がります。

あまり高倍率にしますと視野が暗くピントも合いにくくなりますので、適切な倍率で観測するようにしてください (アイピースの使い方→P.6をご参照ください)。なお、アイピースを替えた後、再度ピント調整を行って下さい。

⚠警告

天体望遠鏡で直接太陽を見ると永久的な視力障害や失明のおそれがあり非常に危険です。絶対に見ないでください。

●写真撮影について

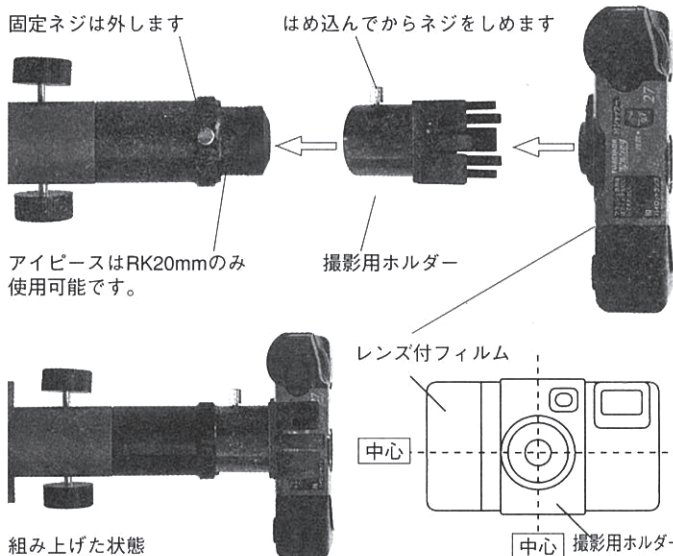
付属の撮影用ホルダーを使って、月面写真の撮影 (35mmカメラ換算で約1,440mm相当) が可能です。

使用できるレンズ付フィルムは下記の通りです。

富士写真フィルム社製		
●写ルンです 800プレミアム	15枚	
●写ルンです 800プレミアム	27枚	
●写ルンです 800プレミアム	39枚	

ドロューチューブにアイピースRK20mmを入れ、ピントを合わせます。近視や遠視の方は眼鏡などで視度を矯正してピントを合わせてください。

ピントを合わせたあと、撮影用ホルダーとレンズ付フィルムを下図のように組み上げてください。その際、図のように撮影用ホルダーの穴の位置の中心とレンズ付フィルムのレンズの中心をあわせてください。



鏡筒が動いてブレることのないように静かにシャッターを押してください。

⚠ご注意

- ・撮影にはRK20mmをご使用ください。その他のアイピースでの撮影はできません。
- ・撮影用ホルダーの組上げの際、調節したピントのズレやアイピースの抜け落ちに注意しながら望遠鏡本体を固定して、撮影用ホルダーをはめ込んでください。
- ・撮影可能な天体は月のみとなります。
- ・日中に風景を撮影することもできますが視野は丸く写ります。
- ・近視、遠視、老眼などの方は視力を矯正した状態でピント合わせを行わない撮影をしてください。視力の矯正をしていない状態でピント合わせをしますとピントの合っていない写真となるおそれがあります。
- ・レンズ付フィルムの仕様変更や生産中止などにより、撮影用ホルダーの使用ができなくなることを予めご了承ください。

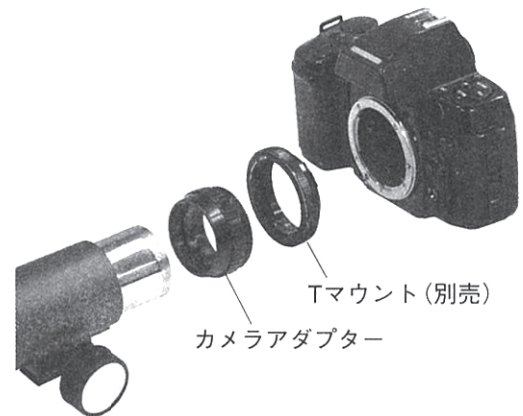
一眼レフカメラの取付方法

一眼レフカメラの取り付け方法

この天体望遠鏡にはTマウント（別売）を使って一眼レフカメラを取付けることができます（一部機種を除く）。ドローチューブから接眼アダプターを外し、代わりにカメラアダプターをねじ込んで取付けます。そして、カメラアダプターにTマウントをねじ込みます。ドローチューブとアダプターのネジ山をつぶさないようにご注意ください。

●ご注意

画面周辺で光量の不足やケラレ（黒いカゲリ）が発生する場合があります。



●デジアイピースを使っての撮影について

付属のデジアイピースを使っての撮影方法については、別冊のデジアイピース取扱説明書をご参照ください。

天体望遠鏡の保管とお手入れ

天体望遠鏡は精密機械です。ほこり、湿気、塩分、熱、衝撃などは大敵です。保管にあたっては以下の事項に気をつけて大切に扱ってください。

- ①使用後は必ず鏡筒にキャップをしてください。
- ②天体望遠鏡は寒暖の差が小さく風通しの良い場所に保管してください。湿気がありますとカビが発生する原因となります。
- ③天体望遠鏡を組み立てたまま保管する場合は、大きなビニールカバーなどで全体を覆い、ほこりから守ってください。

④レンズにほこりが付いたら拭き取らずに、市販のブロワーで吹き飛ばしてください。

⑤レンズに指紋や汚れが付いたときには市販のクリーニング液とクリーニングペーパーで軽く、いねいに拭き取ってください。

⑥レンズは特に精密に調整されていますので、決してご自身で分解をしての清掃を行なうことはしないでください。

おかしいな?と思ったら

修理などを依頼される前に取扱説明書をよくお読みの上、次のような対処をしてみてください。

?その1 のぞいても像が見えない

チェックポイント	まず、こうしてみてください。
①アイピースをセットしてありますか?	アイピースをセットしてください
②主鏡やアイピースに夜露がおりていませんか?	「うちわ」などで主鏡やアイピースをあおいでください。ひどい場合は一旦室内で自然乾燥してください。
③倍率が高すぎませんか?	アイピースは、RK20mmを観測の最初に使ってください。
④ピントが大きくずれていませんか?	ピント調節ノブを前後にゆっくりまわして、もう一度ピント合わせをしてみてください。
⑤ファインダーと鏡筒とで、別のところを見ていませんか?	ファインダーと鏡筒が同じ星をとらえているか確認してください。とらえていない場合はもう一度ファインダーの光軸調整（P.7参照）を行ってください。

?その2 どの星を見ているのかわからない

チェックポイント	まず、こうしてみてください。
①ファインダーと鏡筒とで別のところを見ていませんか?	ファインダーと鏡筒が同じ星をとらえているか確認してください。とらえていない場合はもう一度ファインダーの光軸調整（P.7参照）を行ってください。
②鏡筒が正しく目標の天体に向いていますか?	ファインダーの十字線の交点に目標の天体が来ているかどうか確認してください。
③倍率が高すぎませんか?	アイピースをRK20mmにしてください。

? その3 赤道儀の微動が利かない

チェックポイント	まず、こうしてみてください。
①赤経クランプ、赤緯クランプはロックしてありますか?	微動するときは両方のクランプをロックしてください。

? その4 赤経微動ハンドルをまわすだけでは星を追えない

こうしてみてください。	
①赤経微動ハンドルだけでなく、赤緯微動ハンドルも一緒にまわしてください。赤道儀のセットの際、極軸の向いている方向が少々北極星からずれていても、天体写真の撮影以外ならばあまり問題はありません。	
②極軸の向いている方向と北極星とのズレが大きい場合には、赤道儀のセットをもう一度やり直してください。→P.8赤道儀の使い方参照	

こんな場合は故障ではありません。	
①天地が逆さまに見える。	天体望遠鏡は一般的に倒立像で見えます。詳しくはP.6を参照してください。

以上のことをお調べになって、それでも不具合があるときはお買い上げの販売店、もしくは(株)ケンコーの営業所、出張所までご連絡ください。

製品仕様

主鏡有効径	114mm
焦点距離	900mm
口径比	1 : 7.9
集光力	265.2倍
分解能	1.0秒
極限等級	12.1等星
ファインダー	6倍30mm

接眼レンズ (アイピース)	SR4mm	225倍 (675倍)
	K12mm	75倍 (225倍)
	RK20mm	45倍 (135倍)
付 属 品	※ () 内は3倍バーローレンズ使用時	
	デジアイピース・USBコード・CD-ROM・三脚・星座早見盤・天体望遠鏡ガイドブック・接眼レンズ(SR4mm,K12mm,RK20mm)・1.5倍エレクトディングレンズ・3倍バーローレンズ・ムーンフィルター・レンズ付フィルム用撮影ホルダー・取扱説明書・保証書	

株式会社 **ケンコー**

ケンコーホームページ : <http://www.kenko-tokina.co.jp/>

本 社 〒161-8570 東京都新宿区西落合3-9-19

■東京営業所 ☎03(5982)1060(代) ■広域販売部 ☎03(5982)1068(代)

●営業時間 月～金曜日(祝日・祭日・年末年始・夏期休暇等は除く) 9時～12時・13時～17時