

60Wメタルハライド光源装置

KTX-60MT

取扱説明書

＝ 目 次 ＝

1. 装置の概要と主な仕様
2. 使用上の注意
3. 各部の名称と機能
4. 装置の設置
5. 各コードとライトガイドの接続
6. 装置の使用方法
7. 外部リモート
8. 保証規定

重要！！ 本取扱説明書の内容をよく理解した作業者が取扱うこと。

株式会社 ケンコー・トキナー

■トキナー営業部 〒164-8616 東京都中野区中野 5-68-10 KT 中野ビル
TEL:03-6840-1779 FAX:03-6840-2926

■大阪出張所 〒540-0005 大阪市中央区上町 1-2-13
TEL:06-6767-2610 FAX:06-6767-2615

1. 装置の概要・主な仕様・梱包内容

1-A. 概要

本装置は、60W メタルハライドランプを採用した高出力可視光光源装置です。
ミラー付ランプと高機能ライトガイドを使用し、微小部の照明に最適です。

1-B. 仕様

入力電源	AC90～264V (100V系/220V系 自動切替式)
消費電力	90W (TYP)
使用ランプ	メタルハライドランプ (型式 60M)
ランプ定格	DC55V (定格)
ランプ電力	40～80W
ランプ平均寿命	4000 時間 (* 平均寿命であって、保証寿命ではありません。)
使用温度範囲	5～40℃
使用湿度範囲	20～80% (結露不可)
冷却	吸 気・・・前面パネル部から遮蔽物等は 50mm 以上離すこと。
	排 気・・・背面パネル部から遮蔽物等は 100mm 以上離すこと。
振 動/衝 撃	光学装置により不可。
外観寸法	130(W)×155(H)×225(D) mm
重 量	約 5kg

1-C. 梱包内容

本 体 1 台
内蔵ランプ 1 本
外部リモートコネクタ (D-sub 25PIN)
. 1 個
3 P - 2 P 変換プラグ (AC コードへ装着)
. 1 個
本取扱説明書 1 部

2. 使用上の注意



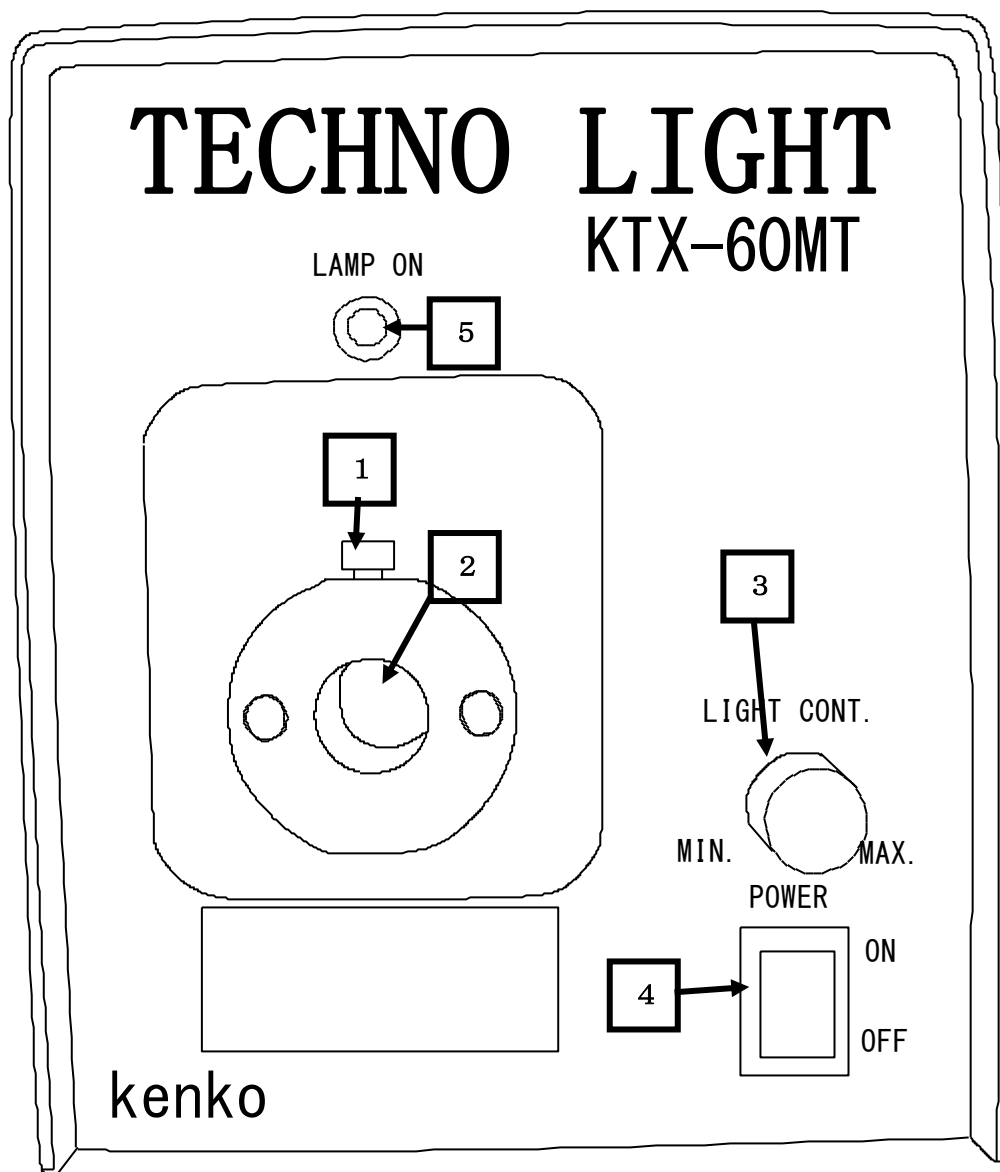
警告

下記の行為は絶対に行わないでください。
火災、感電、やけど、皮膚の損傷、目の損傷、破裂
その他、予期しない事故を招く恐れがあります。

- ★ 引火物、燃えやすい物のある場所や周辺への設置をしない。
 - ガソリン、シンナー、エーテル等の揮発性石油類を使用する部屋。
カーテン、木材、紙、プラスチック、ビニル袋等の発火物のある部屋。
- ★ 水、湯気、油、金属粉の直接かかる場所や周辺への設置をしない。
 - 屋根のない屋外、雨の降込む窓際、加湿器、給湯器の周辺、台所等
旋盤、フライス等の切削機器の周辺、グラインダーや金属研磨装置の
周辺。
- ★ 異常に高温になる場所、異常に低温になる場所や周辺への設置をしない。
 - 炎天下、暖房器具の周辺、冷房器具の室外機周辺、コンロの上部等
冷蔵庫、冷凍庫の内部、冷風のあたる場所(内部部品が結露します。)
- ★ 使用温度範囲、使用湿度範囲を大きく超える場所への設置をしない。
 - 使用温度範囲・・・ 5～40℃
使用湿度範囲・・・ 20～80% (結露不可)
- ★ 吸気口、排気口を塞いだり、本機全体をカバーで覆わない。
- ★ 本機の上に物を置かない。
 - 缶コーヒー、水の入った花瓶、コップ、薬品のビン等
- ★ アースを接続せずに使用しない。
 - 第三種接地を施し、アース線は2スケア以上が望ましい。
- ★ AC電源コードを強く結束、大電流の流れるラインと結束しない。
- ★ AC電源コードの上に重い物を置いたり、足等で踏まない。
 - 机の脚、他の装置の脚などには特に注意すること。
- ★ タコ足配線をしない。
 - 本機は1台あたり安全を見て、約5A(AC100V時)必要。
電源ラインは2スケア以上のケーブルで1台毎に敷設することが
望ましい。
- ★ 定格以外のヒューズを使用しない。
 - 本機のヒューズは、250V3Aです。(φ5.2mm×20mm)
- ★ 濡れた手で本機、AC電源コード、ライトガイドに触れない。
 - 感電の恐れがあります。

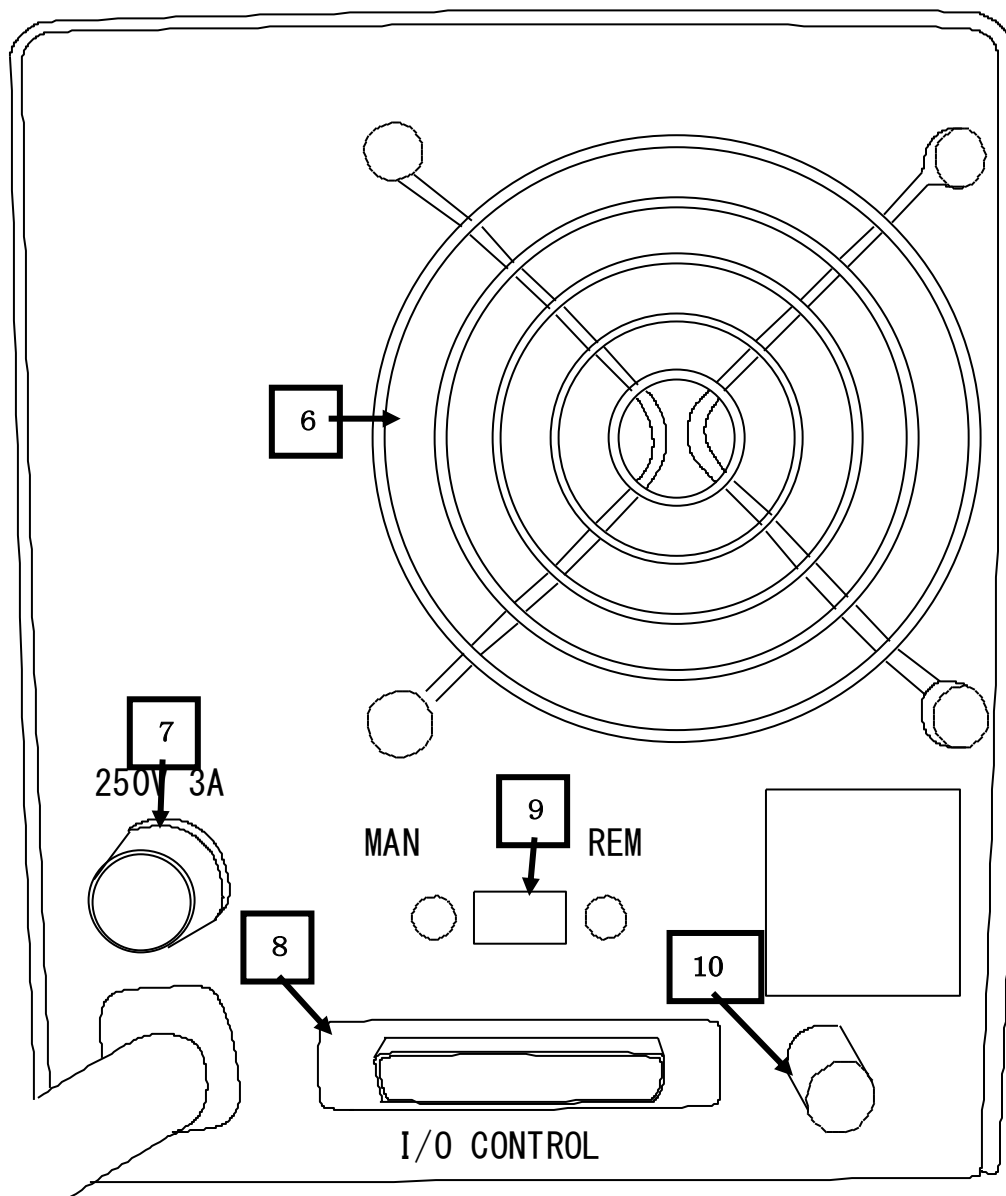
3. 各部の名称と機能

(前面パネル)



- ① ライトガイド固定ネジ → 挿入したライトガイドを固定するネジです。
- ② ライトガイド挿入口金 → 専用のライトガイドを挿入します。
- ③ 調光ツマミ → 光量を調整する手動ツマミです。
- ④ POWER スイッチ → AC電源スイッチです。
背面パネルのスイッチが「MAN」側の時、ONにするとランプが点灯します。
- ⑤ ランプ点灯中表示灯 → ランプが点灯していることを表示します。


(背面パネル)



- | | |
|------------------|---------------------|
| ⑥ 排気ファンモーター | → 本機内の冷却用ファンモーターです。 |
| ⑦ ヒューズホルダー | → 一次側のヒューズです。 |
| ⑧ 外部リモートコントロール | → 外部入出力制御のコントロールです。 |
| ⑨ パネル/リモート切替スイッチ | → パネル面操作と外部操作の切替です。 |
| ⑩ アース端子 | → アース端子です。 |

4. 装置の設置

本装置は精密光学装置で、水平設置タイプとなっています。
振動や衝撃の少ない安定した水平な台上に設置してください。

	設置してはいけない場所
A. 引火物や燃えやすい物の周辺 B. 水や油、湯気のかかる場所 C. 不安定な場所、傾いた場所 D. 冷氣や風が直接あたる場所 E. 強い衝撃や振動のあたる場所 F. 強い磁気の発生する場所 G. 排気口から100mm以内に壁など遮蔽物のある場所 H. 使用温度範囲を超える場所 I. 使用湿度範囲を超える場所	

5. 各コードとライトガイドの接続

5-A コードの接続

外部リモートコネクタは付属していますが、コードはお客様にてご用意ください。

外部リモートコネクタは、外部リモートコントロール⑧に差し込んでください。

注 意

- AC電源コードは、アース付きになっていますので、アースは必ず配線してください。
- 各国仕様のプラグ付きコードを使用される場合は、必ずアース付のコードをご用意ください。
- コードを踏んだり、コードの上に机の脚等の重い物を置かないでください。断線やコードが破損する恐れがあります。

5-B ライトガイドの接続

ライトガイドは前面のライトガイド挿入口②に最後まで差込み
ライトガイド固定ネジ①でしっかりと固定してください。

注 意

- ライトガイドは、強く曲げたり、踏んだり、衝撃等を与えないでください。ガラス製品ですので、破損する恐れがあります。

6. 装置の使用方法

6-A ランプの取外し (図参照)

1. カバーの固定ネジ(6ヶ所)を取外し、カバーを開放してください。
2. ランプのリード線先端のコネクタを、ランプコネクタから抜取ってください。
(図-1、2)
3. ランプ固定金具の固定ネジを緩め、ランプ固定金具を開放してください。
(図-2、3)
4. ランプのセラミック部分を持って、上側に外してください。

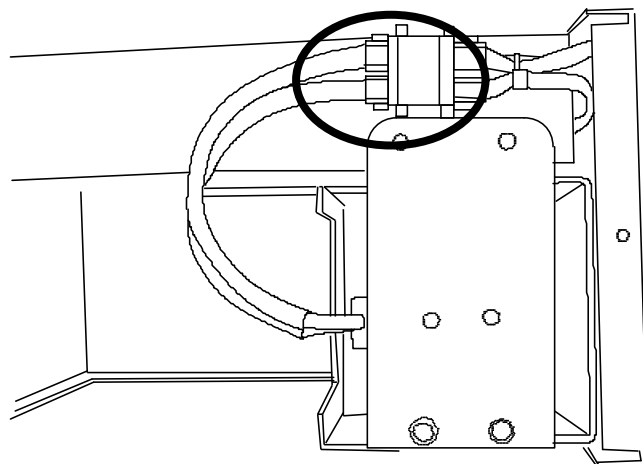


図-1

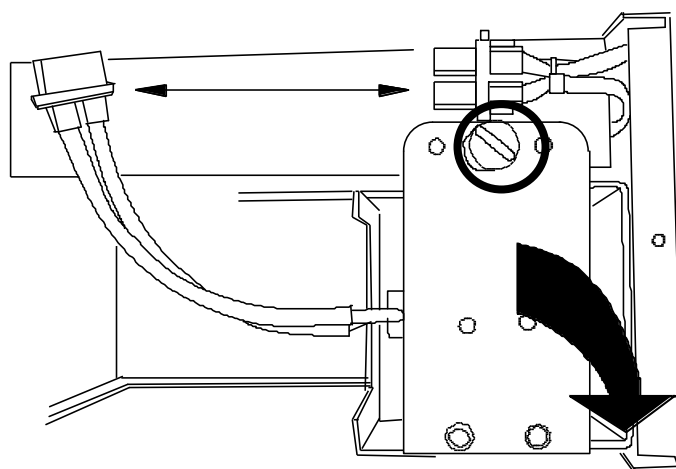


図-2

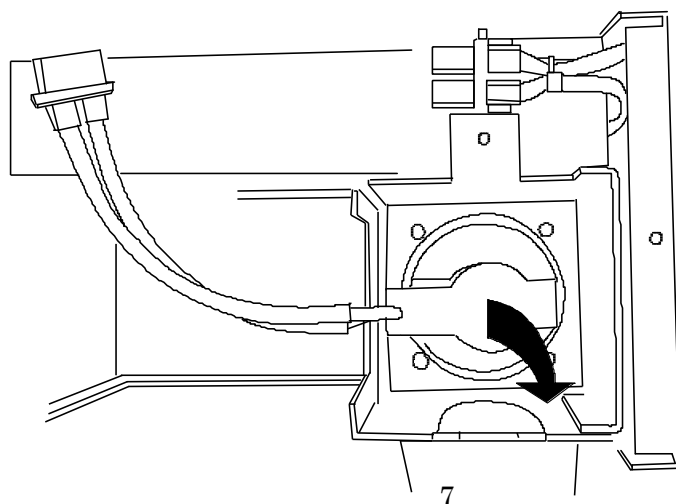


図-3

6-B ランプの取付け

1. カバーの固定ネジ(6ヶ所)を取外し、カバーを開放してください。
2. ランプ固定金具の固定ネジを緩め、ランプ固定金具を開放してください。
3. ランプを個装箱から取出して、ランプのセラミック部分を持ち、リード線が排気ファンモーター側に出るようにして、ランプベースの枠にはめ込んでください。
この時、ランプのくぼみと位置決めビスが合うようにしてください。
(図-1)
4. ランプ固定金具を、元の位置にもどし、ランプ固定金具の固定ネジをしっかりと固定してください。(図-2)
5. ランプのリード線先端のコネクタを、ランプコネクタにしっかりと挿しこんでください。(図-3)
6. カバーを閉じ、カバーの固定ネジをしっかりと締付けてください。
安全スイッチが内蔵されているため、カバーの全ての固定ネジを完全に締付けないと、ランプは点灯しません。

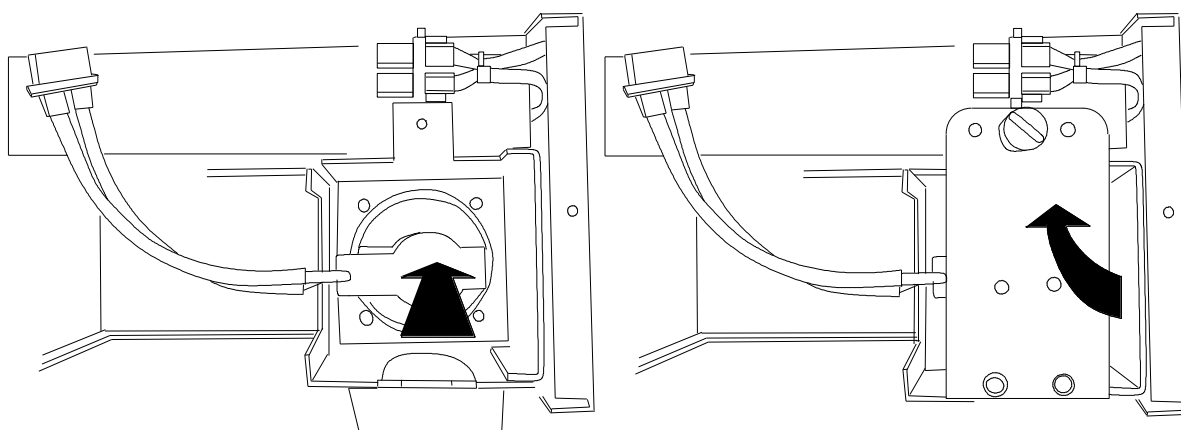


図-1

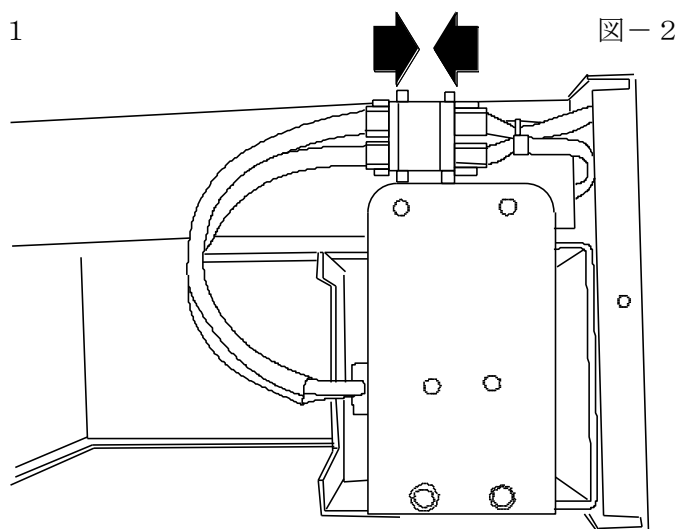


図-2

図-3

注 意

- ランプ交換時は必ずAC電源コードをコンセントから抜取った上で作業してください。
- 使用済ランプは新品同様、ケースに入れ保管してください。
ランプは産業廃棄物扱いですので、絶対に一般家庭ゴミや不燃物ゴミとして廃棄せず、必ず弊社にご返却ください。弊社で責任をもって廃棄いたします。
- ランプのガラス部は絶対に触れないでください。触れてしまった場合はアルコールを湿らせた不織布で、手垢等をきれいに拭き取ってから装着してください。
- 本ランプは光軸を精密に調整しています。ランプの分解等は絶対にしないでください。

6-C 使用方法（パネルにて使用）

安全スイッチが内蔵されているため、カバーの全ての固定ネジを完全に締付けないと、ランプは点灯しません。

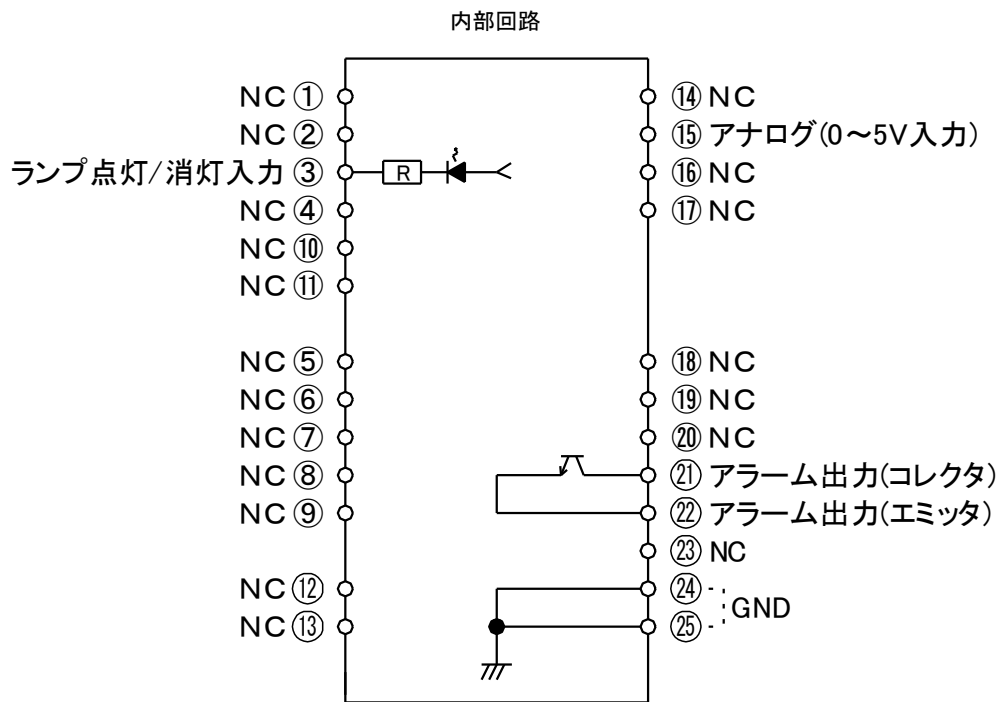
1. 電源コードをACコンセントに差込んでください。
2. 背面のリモート/マニュアル切替スイッチ⑨をMAN側に切替えてください。
3. POWERスイッチ④を〔ON〕にしてください。
同時にランプが点灯します。ランプが点灯すると、LAMP ON表示灯⑤が黄色に点灯し、スイッチ内蔵の表示灯が緑色に点灯します。
4. 調光ツマミ③を回し、希望の光量に調整してください。
5. 消灯はPOWERスイッチ④を〔OFF〕にしてください。
6. ランプが消灯し、ファンモーターも停止します。

注 意

- ランプ点灯直後の消灯は絶対にしないでください。
(ランプの点灯不良の原因となったり、ランプの劣化や破損の原因となります)

7. 外部リモート

7-A 外部リモートコネクタの端子名称



本体側使用コネクタ・・・D s u b - 2 5 P (メスソケット)

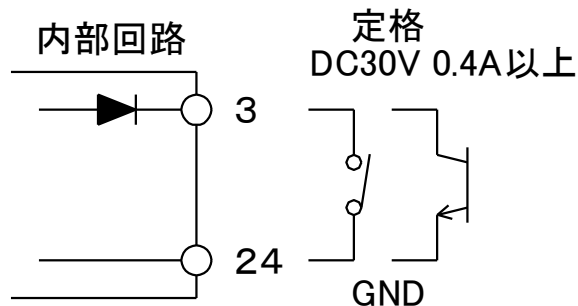
プラグ側使用コネクタ・・・D s u b - 2 5 P (オスピン)・・・付属品

7-B 各端子の機能と使用方法

1. 背面のMAN/REM 切替スイッチ⑨をREM側に切替えてください。
2. 下記の機能を参照にしてそれぞれの端子での信号の入出力を行ってください。

★ ランプ点灯/消灯 信号入力

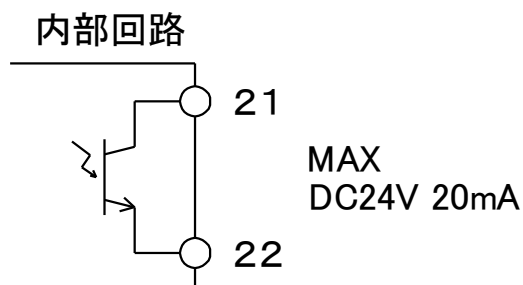
ランプの点灯・消灯を外部制御で行えます。



端子番号	操作	動作
3-24	開放 (レベル)	ランプ消灯
	短絡 (レベル)	ランプ点灯

★ アラーム出力（ランプ消灯検知出力信号）

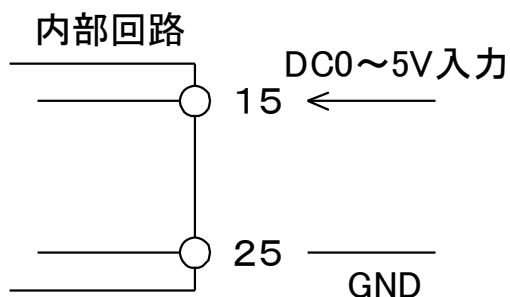
ランプ切れが発生したなどランプが点灯・消灯の状態を検出出来ます。



端子番号	状態	出力
21-22	ランプ消灯時	(内部) ON

★ アナログ調光信号入力

ランプ調光を外部制御（アナログ電圧）で行うことが出来ます。



端子番号	状態	動作
15-25	DC 0~5V アナログ入力 ※5V入力時 Max 0.5mA	0V入力 → ランプ40W出力
		5V入力 → ランプ80W出力

● 外部リモート操作についての注意点

- ★ 各端子の配線は、絶対に間違わないでください。間違えると装置の故障を招く恐れがあります。
- ★ 各入出力端子の定格は厳守してください。定格を超えてのご使用は装置の故障を招く恐れがあるばかりでなく、保証対象外になります。

8. 保証規定

- A. 保証期間・・・・・・・・ご使用後 1 年間経過とします。
- B. 保証対象・・・・・・・・上記期間中において、生じた不具合を対象とします。
(但し、ランプ個別の寿命に於ける不具合は除きます。)
- C. 補償範囲・・・・・・・・本体の修理または、交換を限度とします。
- D. 保証対象外の内容・・
 - 1. 天災、人災などの自然災害によるもの。
 - 2. 改造・改良されたもの。
 - 3. 取扱説明書に記載されていない使用方法により生じた故障や事故など。
 - 4. 本機のトラブルによって生じた二次的な損害賠償など。
 - 5. 本機を使用し、お客様で製造または販売された物の特許権の侵害や営業権の侵害等に伴う、損害賠償など。