

# TECHNO LIGHT

## LED光源

### KTL-100

#### 取扱説明書

テクノライトご使用前に

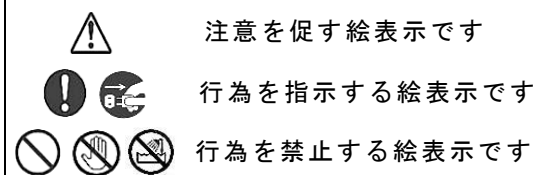
ご使用になる前に この「取扱説明書」をお読みのうえ正しくお使いください。

#### 目次

- 1 ・ ・ 使用上の注意
- 2 ・ ・ 付属品
- 3 ・ ・ 電源を入れる前に
- 4 ・ ・ 本機の特徴と注意事項
- 5 ・ ・ 定格仕様
- 6 ・ ・ 各部名称と機能
- 7 ・ ・ 外部コントロール機能
- 8 ・ ・ 保証規定

\* 本説明書では右のような絵表示  
を使用しています。

#### 絵表示の例



# 1. 使用上の注意

## 警告

次の注意事項を守らないと、感電、火災などの重大な事故の原因となります。

- ⊘ 装置に水をかけたり、装置に水がかかるような状況での使用はしないでください。  
ショート、感電の原因となります。
- ⊘ 引火の恐れがある場所、ほこりの多い場所、塗料や油等が本体に入り込む様な場所での使用はしないでください。  
異常動作や発火の原因となります。
- ⊘ 異物や金属等が吸排気口から入る恐れのある状況での使用はしないでください。  
異常動作や発火の原因となります。
- ⊘ 吸排気口がふさがった状態で使用しないでください。  
異常過熱や発火の原因となります。
- ⊘ 本体を分解しないで下さい。  
故障の原因となります。

## 注意

次の注意事項を守らないと、けがをしたり物損事故の原因となることがあります。

- ⊘ 点灯中及びランプ消灯後しばらくはライトガイド挿入口やランプとその周辺が熱くなりますので、それらの部分にはさわらないでください。  
やけどをすることがあります。
- ⊘ 点灯中に持ち運ばないでください。また、装置に振動やショックを与えないでください。  
短寿命や故障の原因となったり、破損することがあります。
- ⊘ ノイズや熱、音、振動、風などに弱い機器の近くで使用しないでください。  
それらの機器が誤動作することがあります。
- ⊘ 不安定な設置方法をしないでください。  
転倒、破損したり、けがの原因となることがあります。
- ⊘ 点灯中の光を直接見つめないで下さい。  
光量が強いため視力障害になることがあります。
- ⚠ 長期のご使用時や、「ほこり」が多い場所では内部清掃を行ってください。  
本機はクリーン度10000より良い環境でご使用ください。  
「ほこり」の付着により、機能低下、故障の原因となります。
- ⚠ 密閉箱や、箱内状態の環境でご利用の場合は、指定環境が満足されるよう処置を施してください。  
機体の発熱、ランプの発熱などにより使用環境温度が上昇し、故障、誤動作の原因となります。

万一、異常や故障にお気づきの時は使用を中止し販売店にご連絡ください。  
そのまま使用しますと故障の範囲を大きくしたり、不慮の事故につながる可能性があります。

## 2. 付属品

本機ご購入の際、以下の付属品がございますのでご確認ください。

1. 取扱説明書（本誌）

## 3. 電源を入れる前に

本機電源を入れる前に以下の事を確認の上ご使用下さい。

1. 本誌を良くお読みになった上でご使用下さい。
2. 本体裏面の調光切り替えスイッチ「MAN/REM」が指定位置であることを確認下さい。  
REM 側になっておりますとパネル面の調光つまみ機能が働きません。  
「6. 各部の名称と機能の9. 切り替えスイッチ」をお読みになって下さい。
3. 本機の設置場所、使用環境が適切であるか再度ご確認ください。

特に本誌中「1. 使用上の注意」「5. 定格仕様－動作温度、動作湿度」「6. 各部の名称と機能－5、6（吸排気口）」等でのご使用環境に適合せずにご利用されますと内部温度が上昇し、保護機能で自動的にランプ点灯を中止します。この様な場合はご使用環境を再度ご確認ください。  
なお、保護機能が働いてもご使用環境が適切となれば自動復帰しますので故障とはなりません、頻繁にこの様な状況での長期使用は故障、寿命低下となります。

## 4. 本機の特徴と注意事項

### 【長寿命のLED光源】

LED素子は半導体製品ですので発光持続が長寿命ですが使用環境、点灯状態によって異なります。

2～5万時間の寿命がありますが、使用と共に照度が徐々に低下いたします。

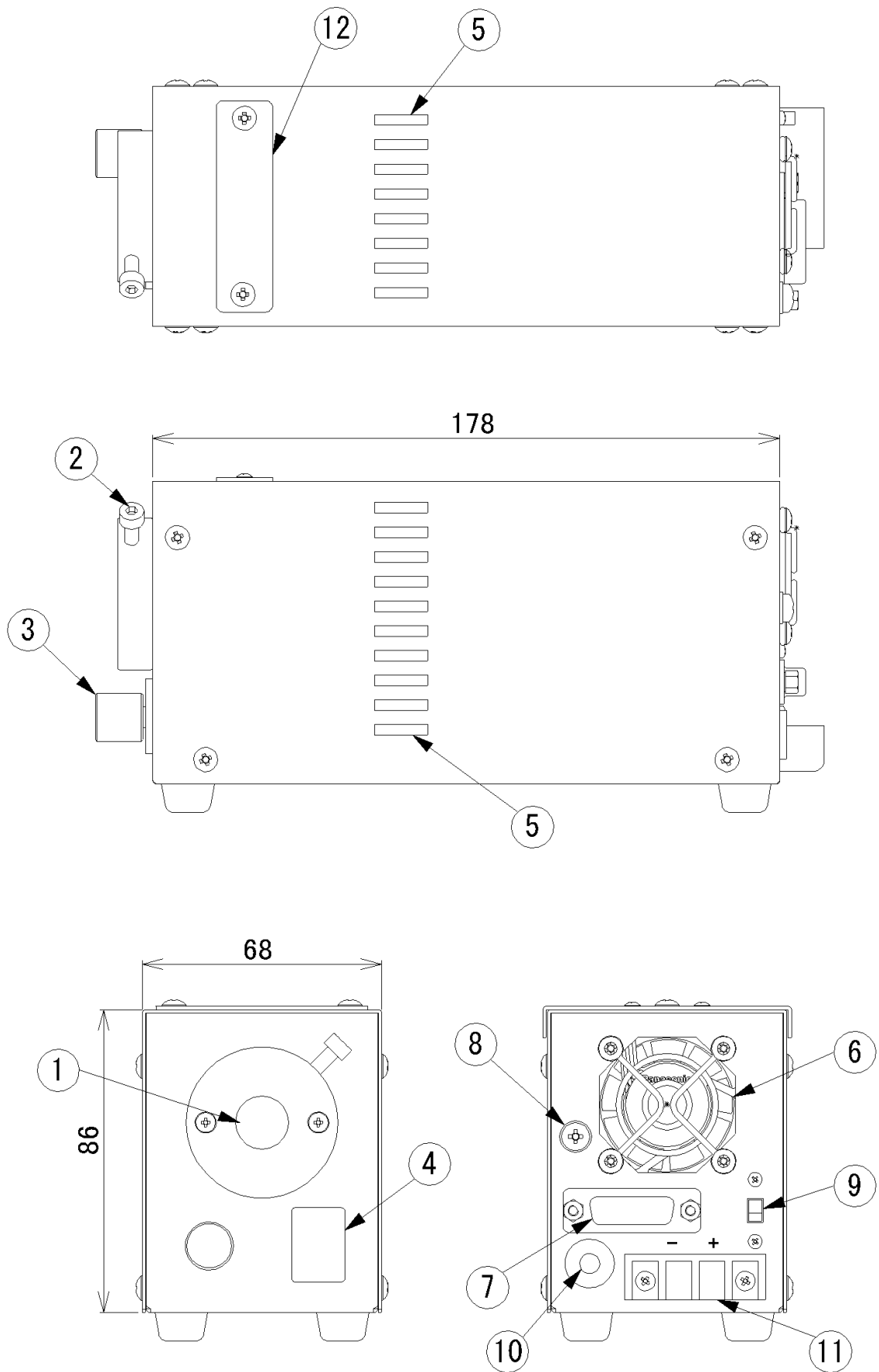
### 【直流調光方式】

本機の照度コントロールは定電流駆動及び直流調光方式を採用しております。

## 5. 定格仕様

	K T L - 1 0 0
電 源	D C 2 4 V 1 . 9 A (オプション 専用 A C アダプタ A C 1 0 0 ~ 2 4 0 V)
ランプ形式	白色 L E D
消費電力	2 0 W
ランプ色温度	最大光量時 5 6 0 0 ° K
最大 標準照度	5 8 万 L U X 平均 ※当社専用ライトガイド ( F G 8 S - 5 0 0 F ) での測定値 ※最大照度を2段階に切替可能 (外部コントロール制御)
点灯方式	直流点灯方式
電源変動 照度安定度	A C 入力電圧 ± 1 0 % に対し ± 0 . 3 %
外部コントロール	アナログ調光入力 D C 0 ~ 5 . 0 V 入力インピーダンス 5 K Ω
	リモート消灯: 接点、フォトカプラ、信号入力等で制御
	照度切替 最大照度の切替機能: 接点制御 ※ご使用時はシールド線をご利用下さい※
口金	φ 1 5 の各種ライトガイドファイバー (プラスチックも可) をご使用になれます。
動作温度	0 ~ 4 0 ° C
動作湿度	2 0 ~ 8 5 % (結露不可)
寸 法	幅 6 8 × 高 8 6 × 奥 1 7 8 (突起 / ゴム足部含まず)
重 量	約 1 . 1 K g

## 6. 各部の名称と機能



【1 ライトガイド挿入口】

ライトガイドのコネクター部分を挿入接続します。いっぱいまで差し込んで下さい。

【2 ライトガイドストッパービス】

ライトガイドのコネクター部分を固定します。(固定には3mm六角レンチをご使用下さい)

△注意：ライトガイド着脱時はゆるめてください。無理な脱着はライトガイドを痛めます。

【3 調光つまみ】

切り替えスイッチが「MAN」側の時、つまみを回して照明の光量を調節することができます。

【4 電源スイッチ】

スイッチをONにすると電源が入り、装置が作動します。

【5 吸気口（下面・上面・両側面）】

装置冷却のための吸気口です。

吸気口：上面・両側面は10cm以上の空間をとってください。

下面はゴム足をはずした場合1cm以上空間をとってください。

【6 排気口（後面）】

熱気排出のための排気口です。

△注意：他の装置や壁などから十分に離してください。接近しすぎると過熱による事故の原因となります。排気口：10cm以上の空間をとってください。

【7 外部コントロール端子】

端子の詳細は「7. 外部コントロール機能」を参照ください。

△注意：端子配線の着脱は電源を切ってから行なってください。

ショートしたり、故障の原因となることがあります。

【8 アース端子】

フレームアース端子です。アース線を接続してください。

【9 切り替えスイッチ】

光量調節方法を調光つまみによるか外部コントロールによるか選択します。

「MAN」側：調光つまみによって光量調節します。

「REM」側：外部コントロール端子の電圧によって光量調節します。

この場合パネル面の調光つまみ機能は動作しません。

【10 DCジャック】

専用ACアダプタのDCプラグを差込みます。

△注意：ケーブルを傷つけたり、つぶしたり、無理に曲げたり引っ張ったりしないでください。

ショート、感電の原因となることがあります。

【11 外部電源接続端子】

外部から電源を供給することが出来ます。DC24V 1.5A以上の電源をご使用ください。

△注意：端子台の極性を確認してください。

外部から電源を供給する場合はACアダプタを接続しないでください。

【12 フィルター装着用開口部】

オプションでM22.5のフィルターが装着できます。

# 7. 外部コントロール機能

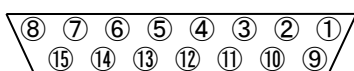
## 外部コントロール端子使用時の注意

- ⑧ 端子配線の着脱は電源を切ってから行なってください。  
ショートしたり、故障の原因となることがあります。
- ⊘ 各信号端子へ過大な入力や負荷をかけないようにしてください。  
短寿命や、故障の原因となることがあります。

## 端子仕様

接続コネクタは、D s u b - 1 5 P (標準) をお使いください。  
(コネクタはお客様にてご用意下さい)  
※サイドのネジはM2. 6をご使用ください。

背面外部コントロール端子ピン番号



ピン番号	機能	定格
1	アナログ調光入力 「MAN/REM」 スイッチは 「REMOTE」側で動作	<ul style="list-style-type: none"> <li>・ 0 ~ +5 V DC を入力します。</li> <li>・ 絶対定格 - 0. 3 V, +5. 1 V</li> <li>・ 入力インピーダンス 5 K <math>\Omega</math></li> <li>・ 0 V で最小光量 ~ 5 V で最大光量</li> </ul>
2	GND	アナログ調光入力のGND側
3	NC	
4	リモート消灯 (+)	<ul style="list-style-type: none"> <li>・ 4 P I N - 5 P I N 間短絡にてランプ消灯</li> <li>・ 短絡電流 (0. 5 mA)</li> <li>・ 信号入力 H= Min:3.5V Max:5.1V L= Min:-0.1V Max:0.8V</li> </ul>
5	GND	リモート消灯のGND側
6	最大照度切替	<ul style="list-style-type: none"> <li>6 P I N - 7 P I N 間を短絡する事で最大照度が低下し、低い照度での微調整が可能です。</li> <li>・ 短絡電流 (0. 5 mA)</li> <li>・ 信号入力 H= Min:3.5V Max:5.1V L= Min:-0.1V Max:0.8V</li> </ul>
7	GND	最大照度切替及び8ビット調光入力のGND側
8 ~ 15	オプション8ビット入力	

- \* 調光機能・リモート消灯機能・最大照度切替機能は独立して動作できます。
- \* 本体裏面のフレームGNDは直流GNDとなっております。

## 8. 保証規定

1. 本製品を本誌各仕様内でご使用中故障した場合は、ご購入日より1年以内は無償で修理いたします。
2. 故障の原因が下記の場合には、保証期間内でも保証の対象とはなりません。
  - ・使用方法の誤りによる場合。(本誌各指定仕様、注意事項)
  - ・火災、天災、地変等による場合。
  - ・当社以外での修理、改造による場合。
  - ・お買いあげ後の輸送、振動、落下による場合。
3. LEDランプ、ケーブル等の消耗品、それらに起因する故障または損害には適用されません。
4. 故障や事故により生じた二次的な損害については保証対象外となります。

### 株式会社 ケンコー・トキナー

#### セキュリティFA課

〒164-8616 東京都中野区中野5-68-10 KT中野ビル  
TEL 03-6840-1779  
FAX 03-6840-2926

#### 大阪出張所

〒540-0005 大阪府大阪市中央区上町1-2-13  
TEL 06-6767-2610  
FAX 06-6767-2615