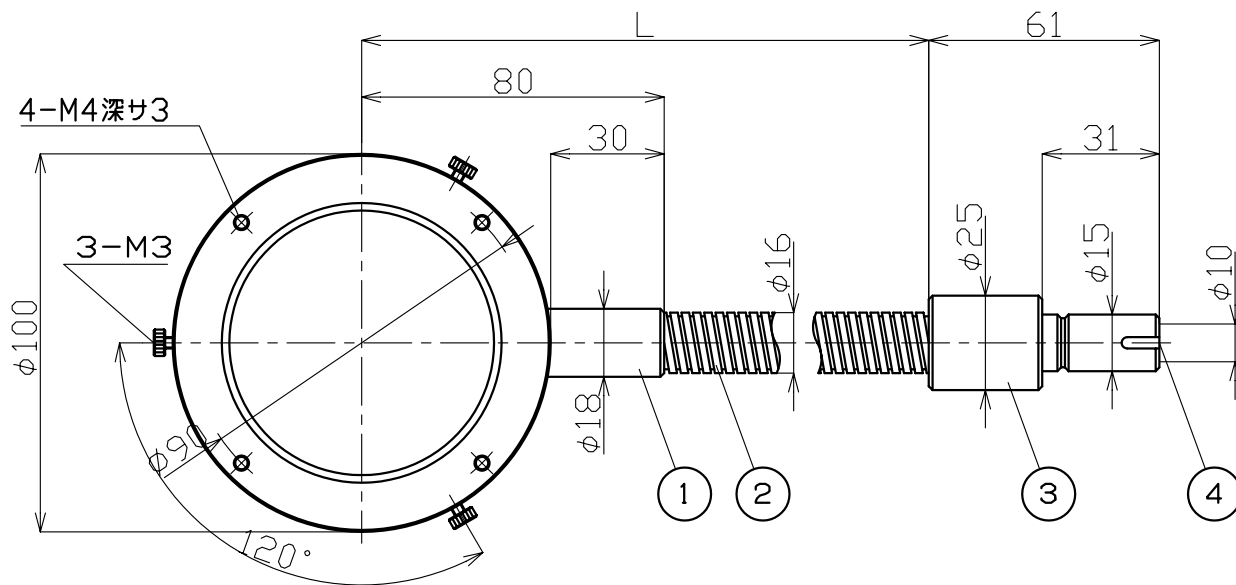


L	
1	1000



4	ファイバー	1set	多成分ガラス	50 μ m	
3	光源金具	1	AL	黒アルマイト	
2	保護管	1	SUS304	フレキシブル	
1	先端金具	1	AL	黒アルマイト	
部品番号	部品名	個数	材質	表面処理	
△		尺度	三角法	面取	仕上
△		1/2	2002年 9月 15日		公差
△		設計	製図	検図	承認
△					製品名
△					図番
符号	年月日	担当	訂正記事		FG10R-1000FD74-70H
					KTK-1191-1000