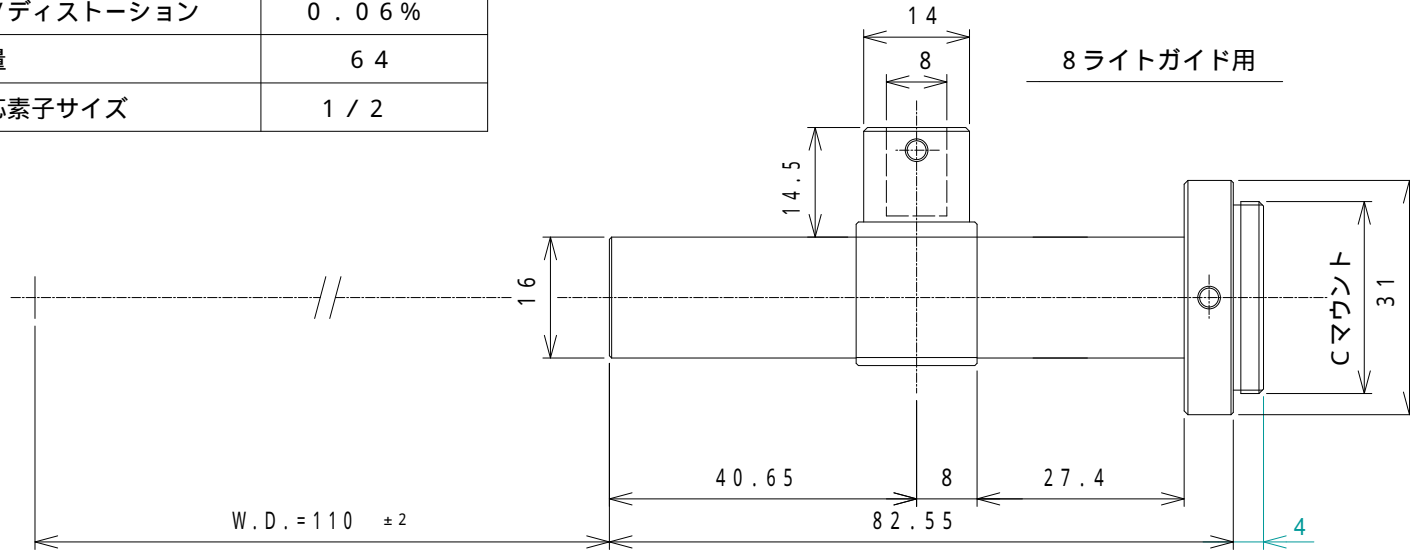
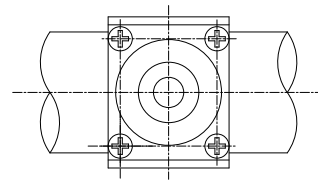
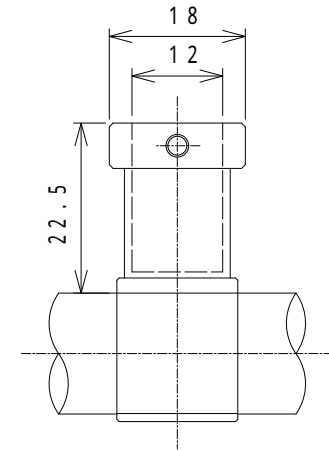


| | |
|------------|-------|
| 倍率 | 1.0 |
| O / I | 210mm |
| W . D . | 110mm |
| 被写界深度 | 1600μ |
| 分解能 | 13.4μ |
| 有効Fナンバー | 2.0 |
| N . A . | 0.025 |
| TVディストーション | 0.06% |
| 重量 | 64 |
| 対応素子サイズ | 1/2 |



8ライトガイド用

12ライトガイド用



製品名 : KCM-1D-110C
(カスタム対応可能)

| | | | | | | |
|------|----------|----------|----------|----------|--------------|-----------------------|
| 000 | 組立図 | | | 1 | A5052TD | サテン黒アルマイト |
| 部品番号 | 部品名 | | | 個数 | 材質 | 表面処理 |
| 尺度 | 製図 | 設計 | 検図 | 承認 | 仕上面取 C0.1 | 製品名 KCM-1D-110C(8) |
| 1/1 | 宇賀田 | 宇賀田 | 宇賀田 | 関 | | |
| 三角法 | 10/11/29 | 10/11/29 | 10/11/29 | 10/06/01 | | KVT-1023 |

| | | | |
|----|-------------|----|------|
| △ | | | |
| △ | | | |
| 符号 | 年月日 | 担当 | 訂正記事 |
| 日付 | 2010年11月29日 | | |