

LED照明電源

TAL-2410／TAL-2410-2

取扱説明書

1. 使用上の注意

警告

次の注意事項を守らないと、感電、火災などの重大な事故の原因となります。

- 装置に水をかけたり、装置に水がかかるような状況での使用はしないでください。
ショート、感電、火災の原因となります。
- 引火の恐れがある場所、ほこりの多い場所、塗料や油等が本体に入り込む様な場所での使用はしないでください。
異常動作や発火の原因となります。
- 本体を分解しないで下さい。
故障の原因となります。

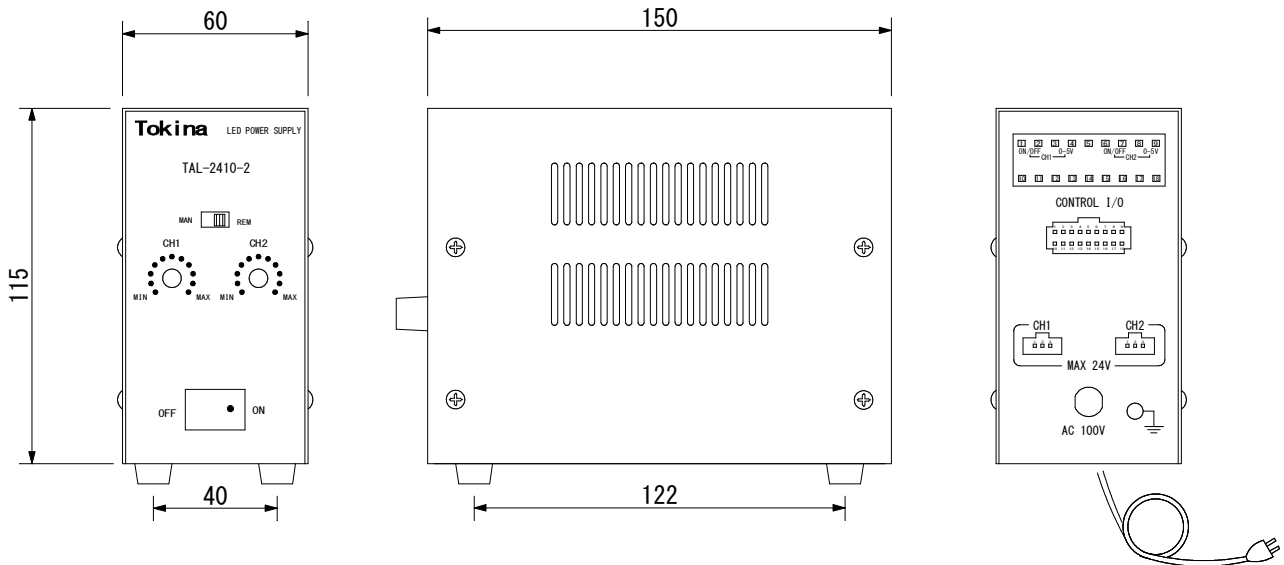
注意

次の注意事項を守らないと、大きなけがや物損事故の原因となることがあります。

- 長期のご使用時や、「ほこり」が多い場所では内部清掃を行って下さい。
本機はクリーン度10000より良い環境でご使用下さい。
「ほこり」の付着により、機能低下、故障の原因となります。
- 密閉箱や、箱内状態の環境でご利用の場合は、指定環境が満足される様、処置を施して下さい。
機体の発熱、LEDの発熱などにより使用環境温度が上昇し故障、誤動作の原因となります。

万一、異常や故障にお気づきの時は使用を中止し販売店にご連絡ください。
そのまま使用しますと故障の範囲を大きくし、不慮の事故につながる可能性があります。

2. 外観



3. ご使用方法

【使用上の注意】

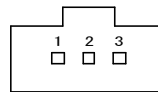
本機は弊社24V LED照明用の電源です。他のLED照明機種には対応致しておりませんのでご注意ください。

【LEDの点灯】

◎LED出力

①本機裏面のLED出力端子へLED照明を接続して下さい。

1 = + 3 = -



本機・LED出力コネクタ品番 日本圧着端子製造(株)製 SMP-03V-BC

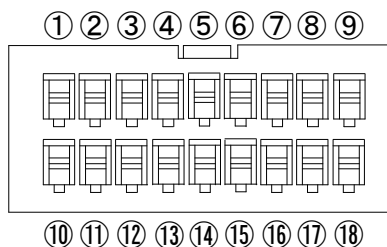
②出力電圧Min0V~Max24V

◎LED制御

①本機前面パネルのREM、MAN選択スイッチで、LEDの光度制御方法を選びます。

- ・MANを選択する場合、
本機前面パネルの調光ボリュームにて、出力電圧をコントロール出来ます。
- ・REMを選択する場合、
本機裏面の「Control I/O」にて、出力電圧をコントロール出来ます。

②「Control I/O」にて、REM及びMANのどちらの状態でも、出力電圧のON/OFF制御は可能です。



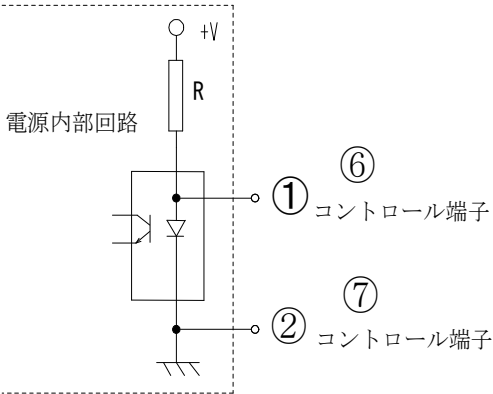
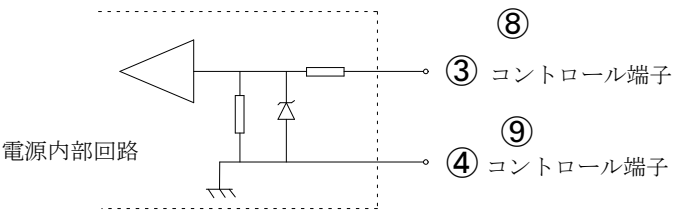
本機・LED出力制御コネクタ品番 日本圧着端子製造(株)製
SMP-18V-BC

※コネクタは標準添付します。

日本圧着端子製造(株)製

- ・ハウジング : SMR-18V-B
- ・ピンコンタクト : SYM-001T-P0.6

4. 定格仕様

	TAL-2410 / TAL-2410-2
電源	AC85V~132V 50/60Hz
消費電力	TAL-2410 : 50W TAL-2410-2 : 50W
出力電圧	TAL-2410 : 1CH 24V 1.0A TAL-2410-2 : 2CH 独立可変 24V (合計1A) 1PIN(+)、3PIN(-)
外部コントロール	<p>【ON/OFF 制御】 下記端子を短絡にてLED出力電圧OFF 短絡時電流は5mA(TYP)</p> <p>1ch側 : 1-2PINを短絡 2ch側 : 6-7PINを短絡(TAL-2410は無し)</p>  <p>【外部調光 制御】 下記端子にDC0~5Vのアナログ電圧で調光が可能</p> <p>1ch側 : 3PINへDC0~5V入力 2ch側 : 8PINへDC0~5V入力(TAL-2410は無し) ※4、9PINはGND共通</p> 
動作温度	0~40℃
動作湿度	20~80% (結露不可)
寸法	幅60×高115×奥150 (突起/ゴム足部含まず)
重量	TAL-2410 : 750g TAL-2410-2 : 780g
<p>密閉箱や、箱内状態の環境でご利用の場合は、指定環境が満足される様処置を施して下さい。 機体の発熱により使用環境温度が上昇し、故障、誤動作の原因となります。</p>	

5. 保証規定

1. 本製品を本誌各仕様内でご使用中故障した場合は、ご購入日より1年以内は無償で修理いたします。
2. 故障の原因が下記の場合には、保証期間内でも保証の対象とはなりません。
 - ・使用方法の誤りによる場合。(本誌各指定仕様、注意事項外での使用)
 - ・火災、天災、地変等による場合。
 - ・当社以外での修理、改造による場合。
 - ・お買いあげ後の輸送、振動、落下による場合。
3. 故障や事故により生じた二次的な損害については保証対象外となります。

株式会社 ケンコー・トキナー

■トキナーインダストリアル営業部 特機FA課

〒164-8616

東京都中野区中野5-68-10 KT中野ビル

TEL 03-6840-1779 FAX 03-6840-2926

■大阪分室

〒540-0005

大阪府大阪市中央区上町1-2-13

TEL 06-6767-2610 FAX 06-6767-2615

LED照明電源

TAL-2410-4

取扱説明書

1. 使用上の注意

警告

次の注意事項を守らないと、感電、火災などの重大な事故の原因となります。

- 装置に水をかけたり、装置に水がかかるような状況での使用はしないでください。
ショート、感電、火災の原因となります。
- 引火の恐れがある場所、ほこりの多い場所、塗料や油等が本体に入り込む様な場所での使用はしないでください。
異常動作や発火の原因となります。
- 本体を分解しないで下さい。
故障の原因となります。

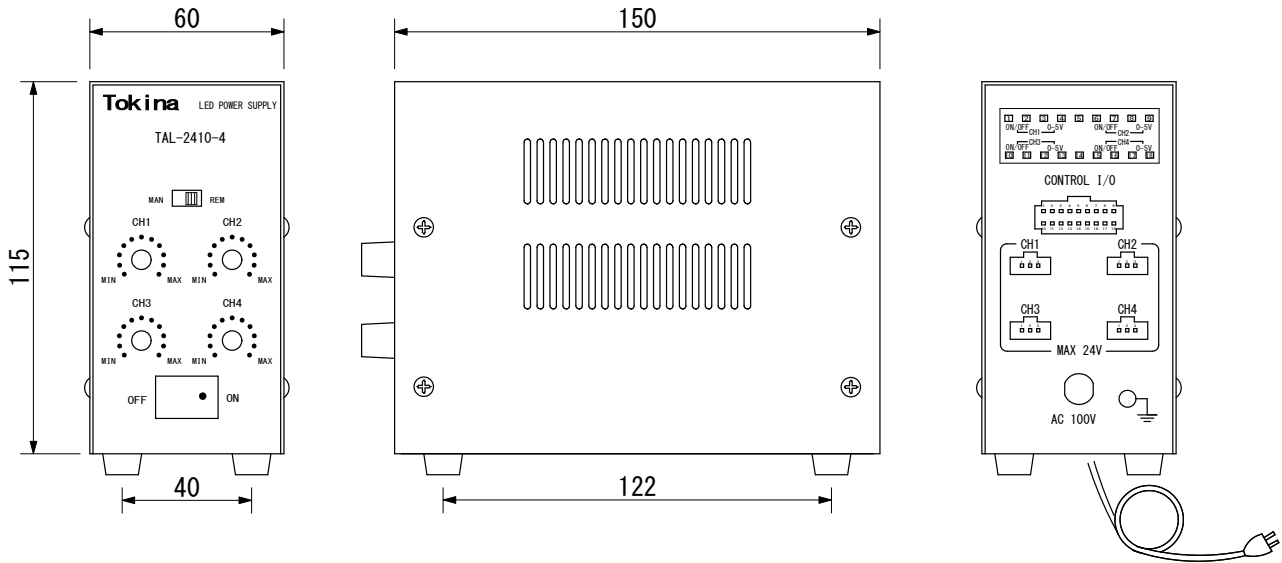
注意

次の注意事項を守らないと、大きなけがや物損事故の原因となることがあります。

- 長期のご使用時や、「ほこり」が多い場所では内部清掃を行って下さい。
本機はクリーン度10000より良い環境でご使用下さい。
「ほこり」の付着により、機能低下、故障の原因となります。
- 密閉箱や、箱内状態の環境でご利用の場合は、指定環境が満足される様、処置を施して下さい。
機体の発熱、LEDの発熱などにより使用環境温度が上昇し故障、誤動作の原因となります。

万一、異常や故障にお気づきの時は使用を中止し販売店にご連絡ください。
そのまま使用しますと故障の範囲を大きくし、不慮の事故につながる可能性があります。

2. 外観



3. ご使用方法

【使用上の注意】

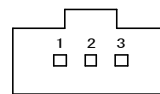
本機は弊社24V LED照明用の電源です。他のLED照明機種には対応致しておりませんのでご注意ください。

【LEDの点灯】

◎LED出力

①本機裏面のLED出力端子へLED照明を接続して下さい。

1 = + 3 = -



本機・LED出力コネクタ品番 日本圧着端子製造(株)製 SMP-03V-BC

②出力電圧Min0V~Max24V

◎LED制御

①本機前面パネルのREM、MAN選択スイッチで、LEDの光度制御方法を選びます。

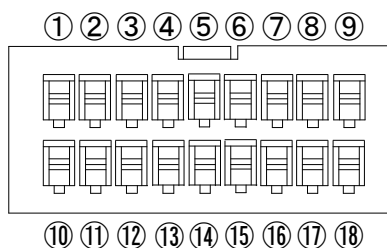
・MANを選択する場合、

本機前面パネルの調光ボリュームにて、出力電圧をコントロール出来ます。

・REMを選択する場合、

本機裏面の「Control I/O」にて、出力電圧をコントロール出来ます。

②「Control I/O」にて、REM及びMANのどちらの状態でも、出力電圧のON/OFF制御は可能です。



本機・LED出力制御コネクタ品番 日本圧着端子製造(株)製 SMP-18V-BC

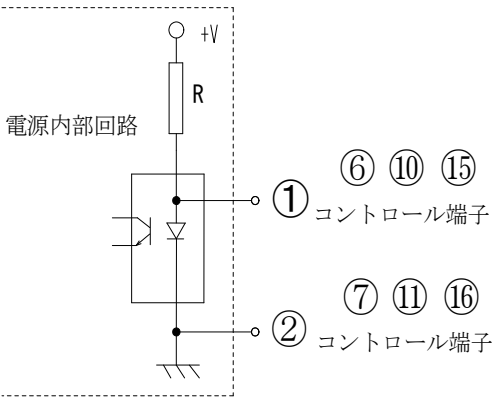
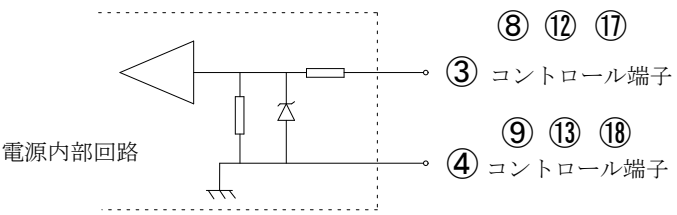
※コネクタは標準添付します。

日本圧着端子製造(株)製

・ハウジング : SMR-18V-B

・ピンコンタクト : SYM-001T-P0.6

4. 定格仕様

	TAL-2410-4
電源	AC85V~132V 50/60Hz
消費電力	TAL-2410-4 :50W
出力電圧	4CH 独立可変 24V (合計1A) 1PIN(+)、3PIN(-)
外部コントロール	<p>【ON/OFF 制御】 下記端子を短絡にてLED出力電圧OFF 短絡時電流は5mA(TYP)</p> <p>1ch側 : 1-2PINを短絡 3ch側 : 10-11PINを短絡 2ch側 : 6-7PINを短絡 4ch側 : 15-16PINを短絡</p>  <p>【外部調光 制御】 下記端子にDC0~5Vのアナログ電圧で調光が可能</p> <p>1ch側 : 3PINへDC0~5V入力 1ch側 : 12PINへDC0~5V入力 2ch側 : 8PINへDC0~5V入力 1ch側 : 17PINへDC0~5V入力 ※4、9、13、18PINはGND共通</p> 
動作温度	0~40℃
動作湿度	20~80% (結露不可)
寸法	幅60×高115×奥150 (突起/ゴム足部含まず)
重量	TAL-2410-4 :900g
<p>密閉箱や、箱内状態の環境でご利用の場合は、指定環境が満足される様処置を施して下さい。 機体の発熱により使用環境温度が上昇し、故障、誤動作の原因となります。</p>	

5. 保証規定

1. 本製品を本誌各仕様内でご使用中故障した場合は、ご購入日より1年以内は無償で修理いたします。
2. 故障の原因が下記の場合には、保証期間内でも保証の対象とはなりません。
 - ・使用方法の誤りによる場合。(本誌各指定仕様、注意事項外での使用)
 - ・火災、天災、地変等による場合。
 - ・当社以外での修理、改造による場合。
 - ・お買いあげ後の輸送、振動、落下による場合。
3. 故障や事故により生じた二次的な損害については保証対象外となります。

株式会社 ケンコー・トキナー

■トキナーインダストリアル営業部 特機FA課

〒164-8616

東京都中野区中野5-68-10 KT中野ビル

TEL 03-6840-1779 FAX 03-6840-2926

■大阪分室

〒540-0005

大阪府大阪市中央区上町1-2-13

TEL 06-6767-2610 FAX 06-6767-2615