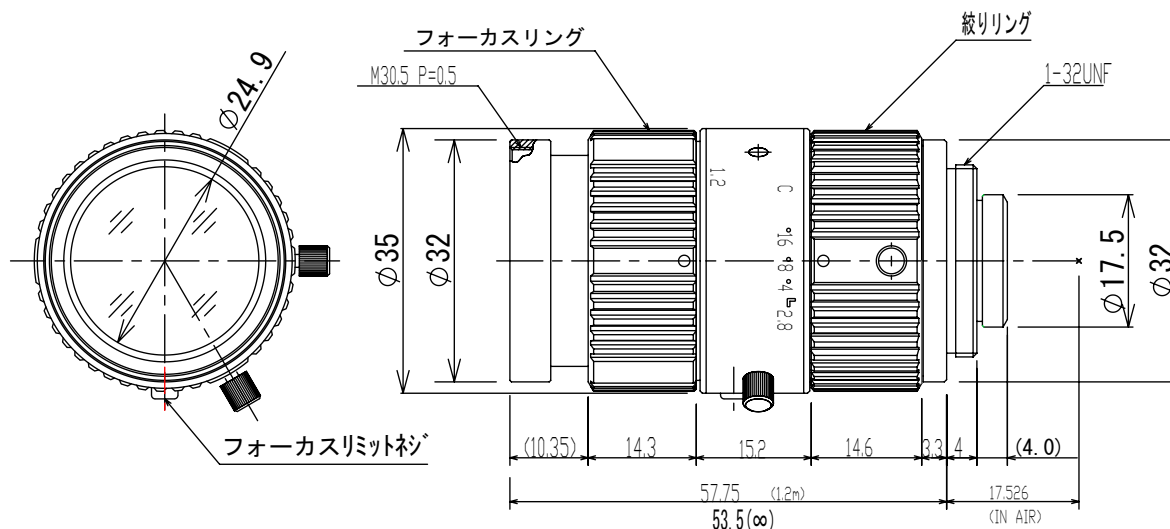


### 仕様

型名	KCM-7528MP
焦点距離	75mm
明るさFno.	2.8
最短撮影距離	0.3m
フィルター径	M30.5×P0.5
最小Fno.	F16~C
長さ	57.75mm
重量	113g
対応素子サイズ	2/3~

### 撮影範囲

型名	KCM-7528MP
(縦CM×横CM)	3.1×4.1



※最短撮影距離の時で2/3インチカメラを使用した場合

				一般公差				株式会社トキナー							
				呼び寸法区分	A 級	B 級	C 級	製品名	KCM-7528MP	材 料	—				
				16以下	±0.1	±0.3	±1								
				16をこえ63以下	±0.2	±0.5	±1.5								
				63をこえ250以下	±0.3	±0.8	±2								
				250をこえ500以下	±0.5	±1.2	±3								
				500をこえ1000以下	±0.8	±2	±4	図面番号	TSTM-188	表 面 処 理	梨地黒アルマイト				
09.8.31	図 面 登 録			仕 上								個 数	1	一般公差	A
符号	年 月 日	変 更 内 容			担 当				設計	製 図	村 松				
原 型	機 種	マクロレンズ(標準品)	番 号												