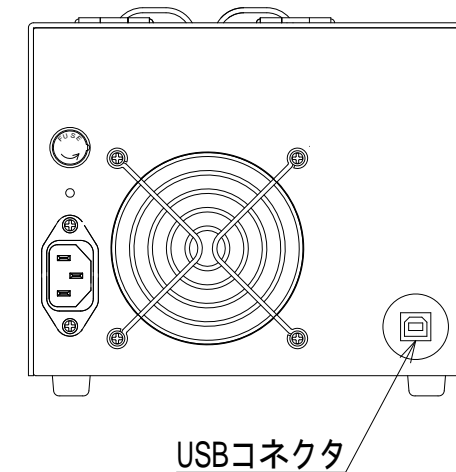
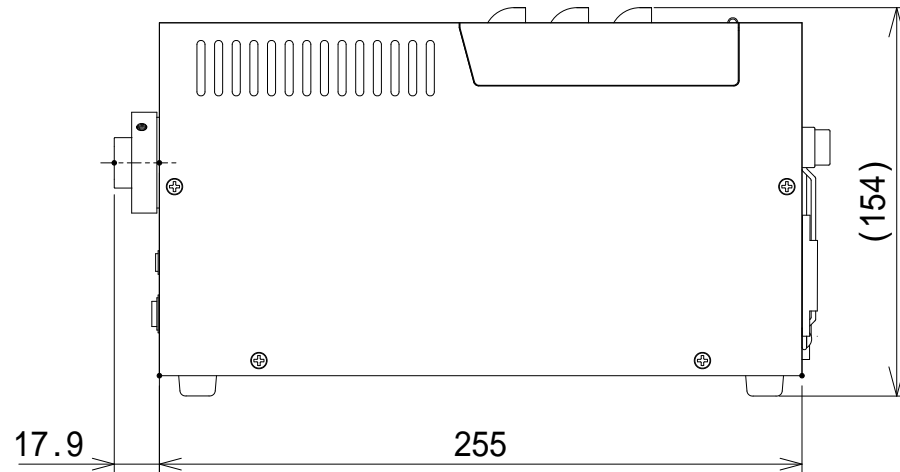
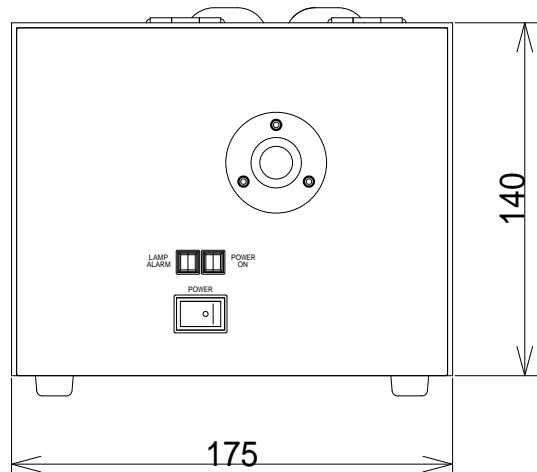


品番	型式	LVF波長範囲
1	KT-M1020D	1250 ~ 2500 nm
2	KT-M1021D	900 ~ 1250 nm
3	KT-M1022D	400 ~ 700 nm



				一般公差				株式会社 ケンコー・トキナー						
				呼び寸法区分	精 級	中 級	粗 級	図 面 番 号	TSTT-006-100	材 料				
				0.2以上6以下	±0.05	±0.1	±0.2				製品名	波長可変光源装置	表 面 処 理	
				6をこえ30以下	±0.1	±0.2	±0.5							
				30をこえ120以下	±0.15	±0.3	±0.8							
				120をこえ315以下	±0.2	±0.5	±1.2							
				315をこえ1000以下	±0.3	±0.8	±2.0							
				仕 上				個数	1	一般 公差	仕上	⊗	尺 度	1/3
符号	年 月 日	変 更 内 容	担 当	1.6	6.3	25	100							
原型	機種		番号	▽▽▽	▽▽	▽	~	設計		製図		承認		