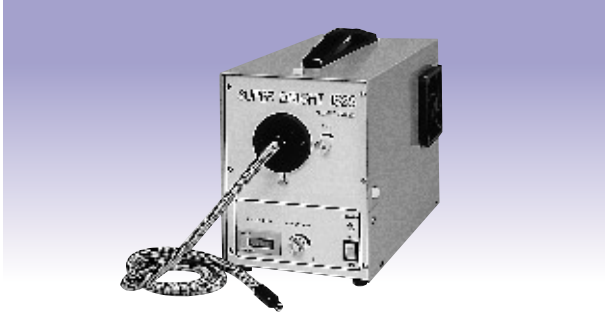


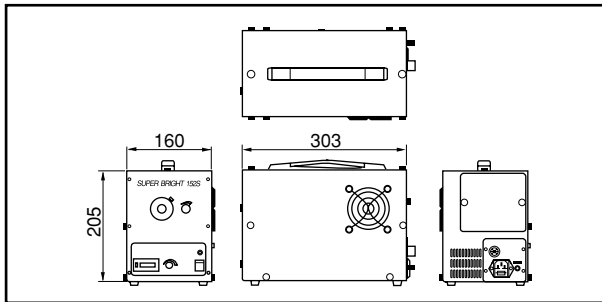
### XEF-152S



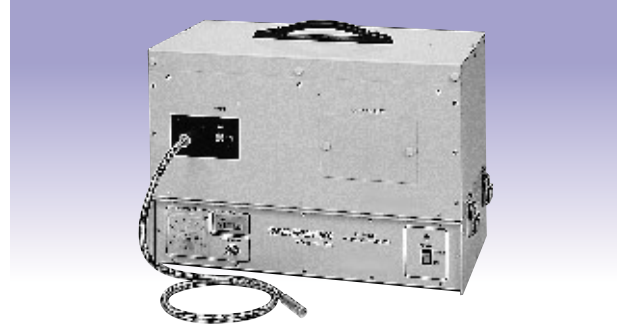
#### 特長

- 高照度 150Wキセノンランプ
- 小型軽量のハンディタイプ
- 簡易型光軸調整装置を採用
- 長寿命 ランプ平均寿命1,500時間
- 高演色性 ランプ色温度6000°K
- DC点灯型ショート、アークランプを採用

#### 外観図



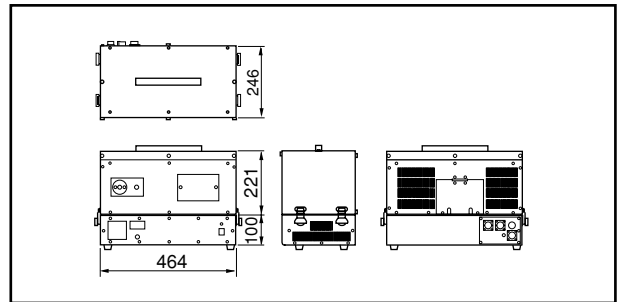
### XEF-501S



#### 特長

- 高照度 500Wキセノンランプ
- 電源部の分離が可能なセミセパレートタイプ
- 簡易型光軸調整装置を採用
- 長寿命 ランプ平均寿命1500時間
- 高演色性 ランプ色温度6000°K

#### 外観図



#### 仕様

| 型名       | XEF-152S   | XEF-501S   |
|----------|--|--|
| 適合ライトガイド | 多成分ガラスライトガイド   | 耐熱石英ライトガイド   |
| ランプ      | 150Wキセノンショートアークランプ   | 500Wキセノンショートアークランプ   |
| ランプ型名    | UXL-151D-0   | UXL-500A   |
| ランプ寿命    | 平均1,500時間  | 平均1,200時間  |
| 色温度      | 6,000°K  | 6,000°K  |
| 電源       | AC 100V 50/60Hz  | AC 100V 50/60Hz  |
| 消費電力     | 200W   | 700W   |
| 重量       | 8Kg  | 光源部約10Kg,電源部約8Kg,総重量18Kg   |
| 機能       | 冷却ファン自動停止機構 ランプ消灯後、約15分間作動後、自動停止<br>インターロック機構 本体カバー開放時、ランプ点灯不可<br>サーモスタット機構 光源装置内部の異常過熱時、自動消灯<br>ランプ点灯時間表示 ランプ点灯時間累積時間表示 (リセット付)<br>光量調節機構 ランプ電流可変及び、メカニカルシャッターによる<br>光軸調整機構 三軸簡易型調整<br>リモート機構 点灯信号入力<br>オプション ランプ点灯検知出力<br>ソレノイドシャッター | 冷却ファン自動停止機構 ランプ消灯後、約20分間作動後、自動停止<br>インターロック機構 光源部カバー開放時、ランプ点灯不可<br>且つランプ点灯時、消灯<br>サーモスタット機構 光源内部及び電源内部、異常過熱時、自動消灯 80°C<br>ランプ点灯時間表示 ランプ点灯時間累積時間表示 (リセット付)<br>光量調節機構 ランプ電流可変による、光量調節<br>光軸調整機構 メカニカルシャッターによる、光量調節<br>オプション アオリ機構簡易型調整<br>ソレノイドシャッター |