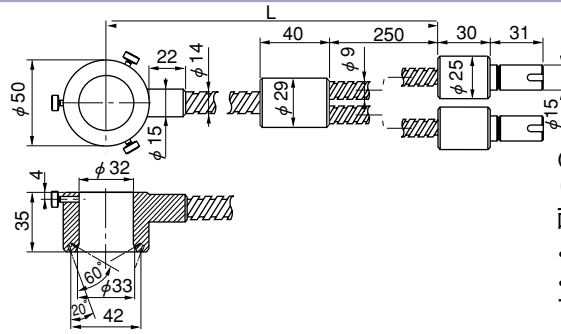


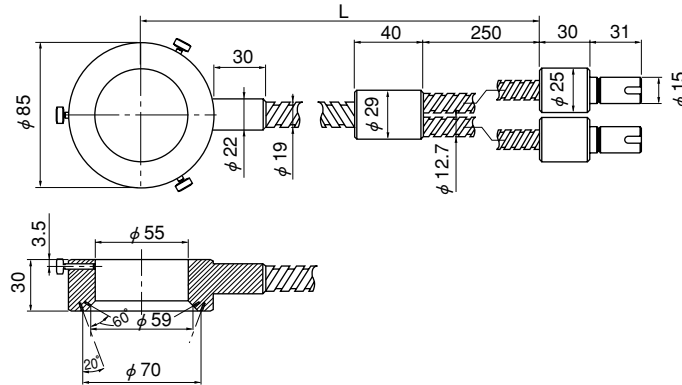
2段照射（テーパー面/平面）2光源

- ◎ FGR-1000FD32 (2EAB)
- ◎ FGR-1500FD32 (2EAB)
- ◎ FGR-2000FD32 (2EAB)



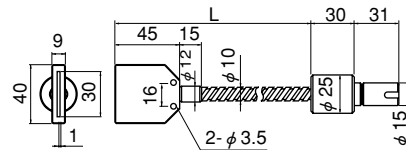
○ 被写体との距離によりテーパー照射及び平面照射の各光量調整により様々な光の変化による画像が得られます。

- ◎ FGR-1000FD55 (2EAB)
- ◎ FGR-1500FD55 (2EAB)
- ◎ FGR-2000FD55 (2EAB)

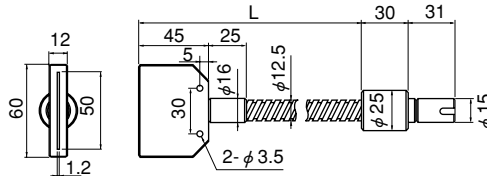


ライン型ライトガイド

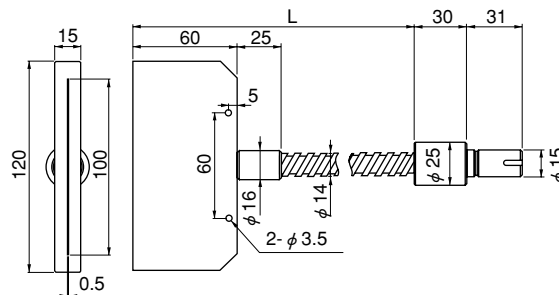
- FG6L-1000F W30R
- FG6L-1500F W30R
- FG6L-2000F W30R



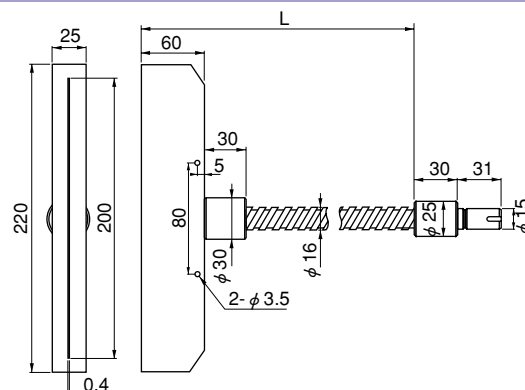
- FG8L-1000F W50R
- FG8L-1500F W50R
- FG8L-2000F W50R



- ◎ FG8L-1000F W100R
- ◎ FG8L-1500F W100R
- ◎ FG8L-2000F W100R

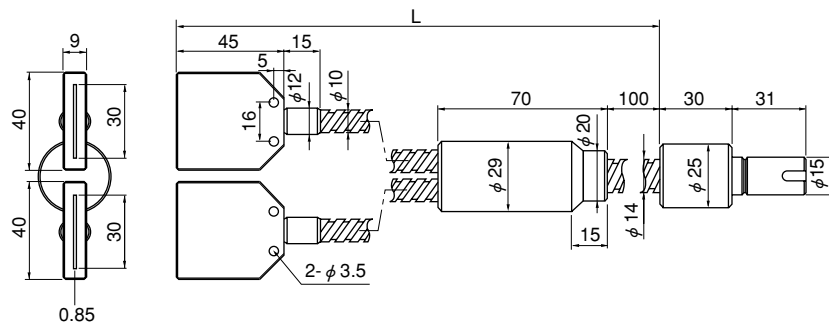


- ◎ FG9L-1000F W200R
- ◎ FG9L-1500F W200R
- ◎ FG9L-2000F W200R

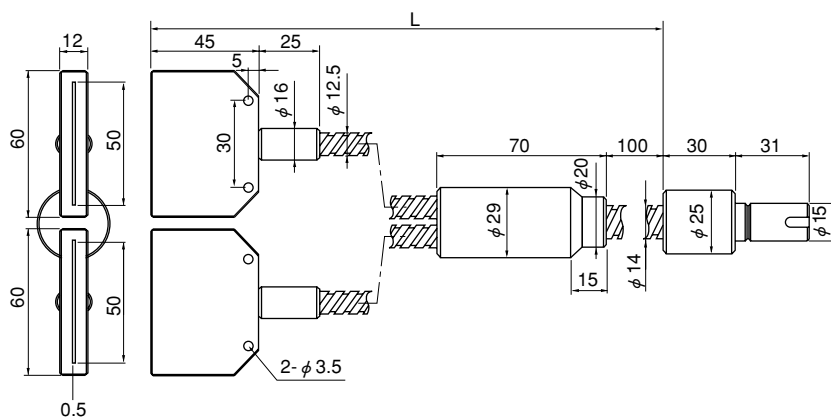


ライン型2分岐ライトガイド

- ◎ FG8LB-1000F W30R
- ◎ FG8LB-1500F W30R
- ◎ FG8LB-2000F W30R

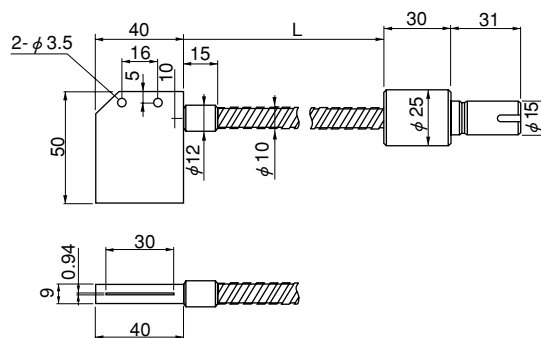


- ◎ FG8LB-1000F W50R
- ◎ FG8LB-1500F W50R
- ◎ FG8LB-2000F W50R



側方照射型

- ◎ FG6L-1000 FLW30R
- ◎ FG6L-1500 FLW30R
- ◎ FG6L-2000 FLW30R



- ◎ FG8L-1000 FLW50R
- ◎ FG8L-1500 FLW50R
- ◎ FG8L-2000 FLW50R

