

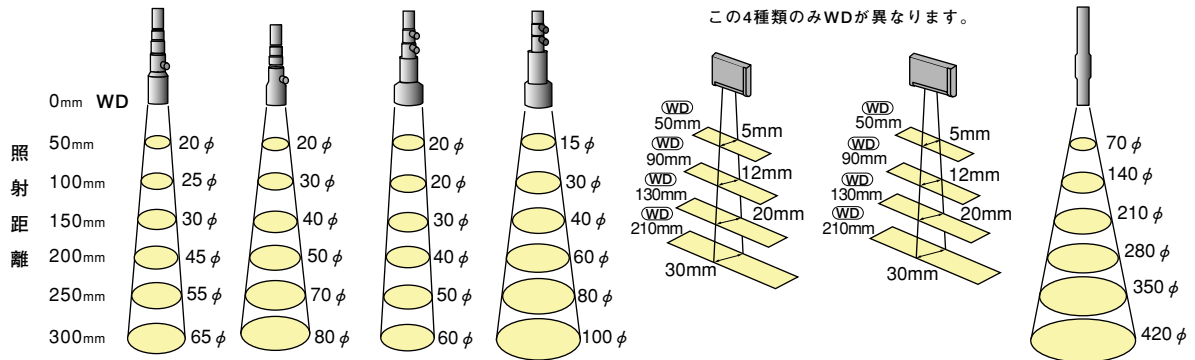
集光レンズの仕様と性能

※集光レンズ先端からの距離を示す。

型名	KLL-101	KLL-201	KLL-401	KLL-801	KLL-500-W30	KLL-500-W50	KLL-PL-W30	KLL-PL-W50	KLL-PLCL-W30	KLL-PLCL-W50
照射径	※ 300mm/φ65	※ 100mm/φ30	※ 100mm/φ20 300mm/φ60	※ 50mm/φ15 100mm/φ30 200mm/φ60	※ 50m/m 5×50m/m	※ 50m/m 5×70m/m	—	—	※ 50m/m 5×50m/m	※ 50m/m 5×70m/m
レンズ構成	2群2枚		4群4枚	3群5枚	1枚(シリンダリカルレンズ)		—		1枚(シリンダリカルレンズ)	
有効径	φ20		φ27		7×40m/m	7×60m/m	7×40m/m	7×60m/m	7×40m/m	7×60m/m
フィルター径	22.5m/m		30.5m/m		—	—	—	—	—	—
対物レンズ枠・外枠	φ24		φ32		10×46.5	14.5×68.6	16.4×50	16.4×70	16.4×50	16.4×70
取付内径	φ12		φ12		9×40	12×60	9×40	12×60	9×40	12×60
特長	・顕微鏡等のスポット ・照明用 ・汎用タイプ		均一照明が 広い距離で 対応可能		バンドル径φ8 ライトガイドとの 組み合わせが 最適		FG6L-W30用	FG8L-W50用	FG6L-W30用	FG8L-W50用
					スリット状照射		ライン型ライトガイド用偏光		スリット状照射 及び偏光	

KLL-101 KLL-201 KLL-401 KLL-801 KLL-500W30 KLL-PLCL-W30 KLL-500W50 KLL-PLCL-W50 レンズなし

この4種類のみWDが異なります。



使用光源：KTX-100R 使用ファイバー：FGS6-1000F, FG6L-1000FW30R・FW50R

ライトガイド用ホルダー

