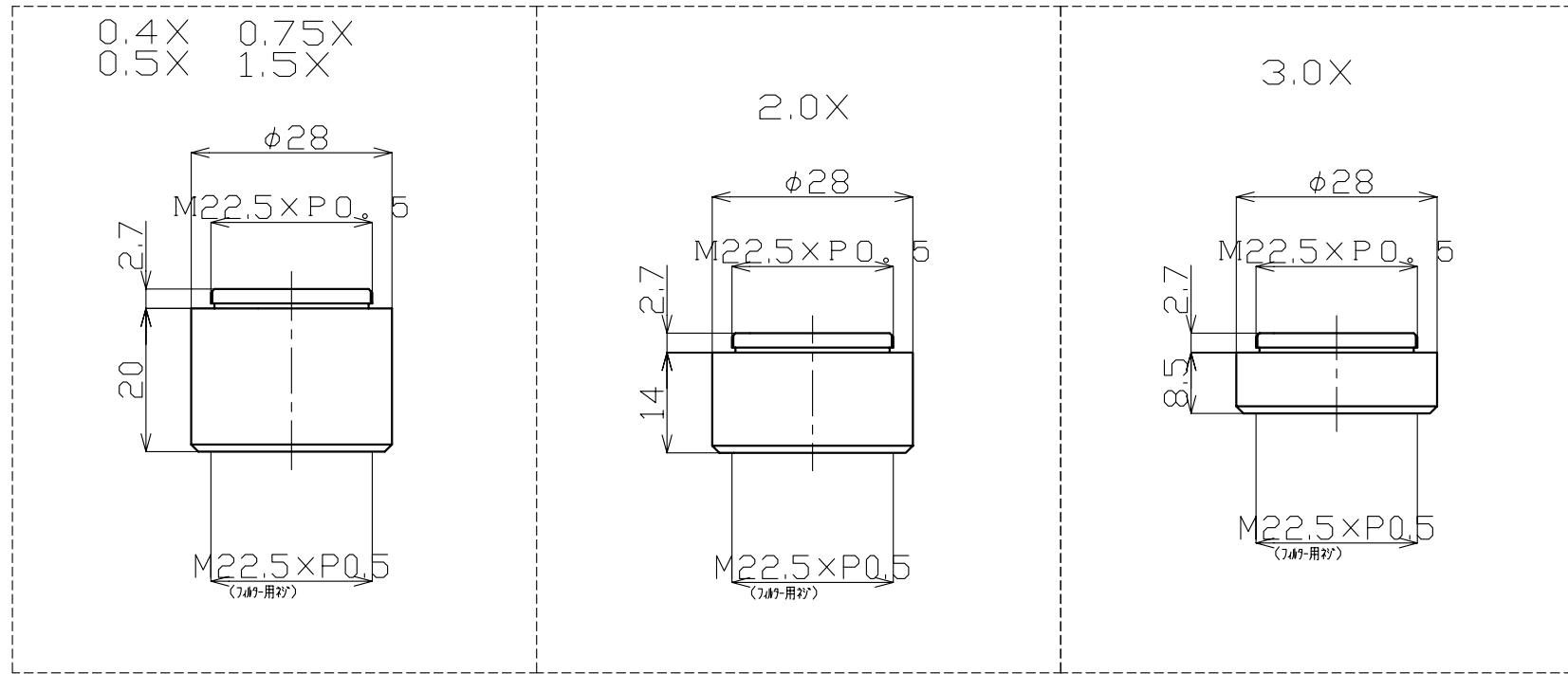


### KCM-Z2用フロントコンバーター

倍率	0.4X	0.5X	0.75X	1.5X	2.0X	3.0X
W.D.(mm)	194±2.0	152±2.0	98±1.5	44±3.0	28±3.0	22.5±3.0



KVK-1321	KCM-Z2用 3.0X	1	3.0X	22.5±3.0
KVK-1320	KCM-Z2用 2.0X	1	2.0X	28±3.0
KVK-1319	KCM-Z2用 1.5X	1	1.5X	44±3.0
KVK-1318	KCM-Z2用 0.75X	1	0.75X	98±1.5
KVK-1317	KCM-Z2用 0.5X	1	0.5X	152±2.0
KVK-1316	KCM-Z2用 0.4X	1	0.4X	194±2.0
図番	製品名	個数	倍率	W.D.(mm)
100	組立図	1		
部品番号	部品名	個数	材質	表面処理
△		尺度	三角法 面取	仕上
△		1/1	2004年09月03日	公差 ±0.2
△		設計	製図 検図 承認	製品名 KCM-Z2用フロントコンバーター
△				図番 KVK-13**
△		符号	年月日	担当 訂正記事