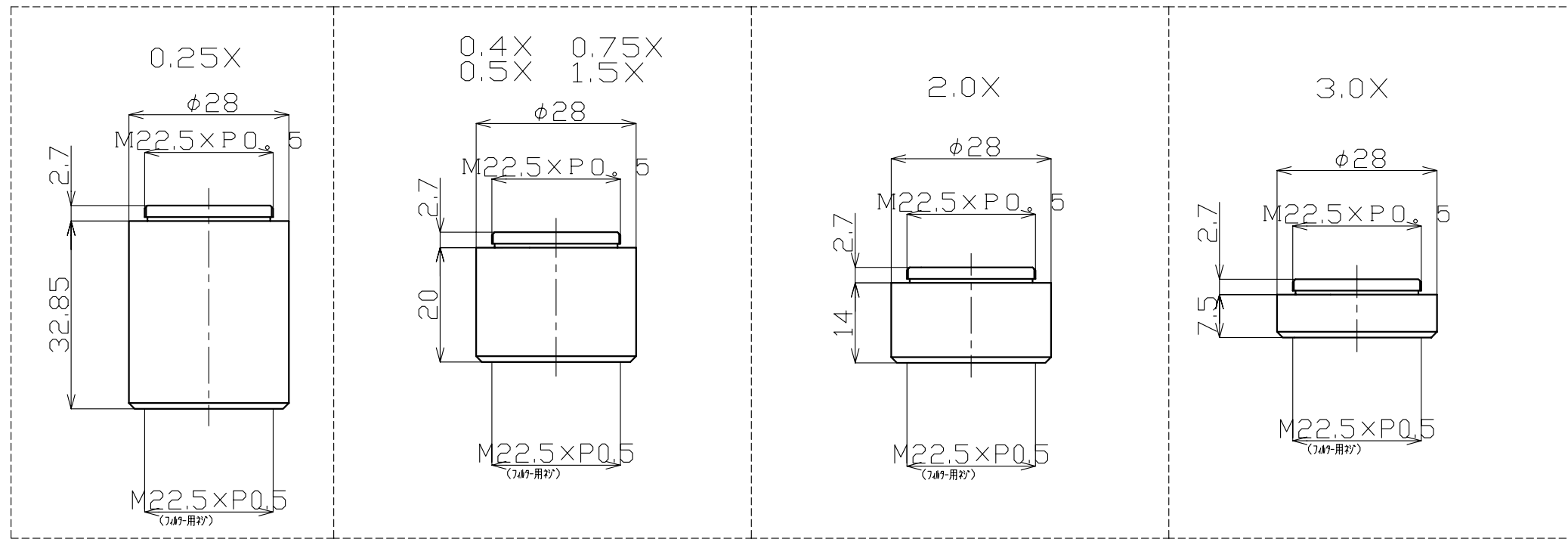


# KCM-Z4.5用フロントコンバーター

倍率	0.25X	0.4X	0.5X	0.75X	1.5X	2.0X	3.0X
W.D.(mm)	275±3.0	187±2.0	147±2.0	97±1.5	42±3.0	31±3.0	22.5±3.0



KVK-1314	KCM-Z4.5用 3.0X	1	3.0X	22.5±3.0
KVK-1313	KCM-Z4.5用 2.0X	1	2.0X	31±3.0
KVK-1312	KCM-Z4.5用 1.5X	1	1.5X	42±3.0
KVK-1311	KCM-Z4.5用 0.75X	1	0.75X	97±1.5
KVK-1310	KCM-Z4.5用 0.5X	1	0.5X	147±2.0
KVK-1309	KCM-Z4.5用 0.4X	1	0.4X	187±2.0
KVK-1308	KCM-Z4.5用 0.25X	1	0.25X	275±3.0
図番	製品名	個数	倍率	W.D.(mm)
100	組立図	1		
部品番号	部品名	個数	材質	表面処理
△		尺度	三角法 面取	仕上
△		1/1	2004年09月03日	公差 ±0.2
△		設計	製図 検図 承認	製品名 KCM-Z4.5用フロントコンバーター
△				図番 KVK-13**
△	年月日	担当	訂正記事	