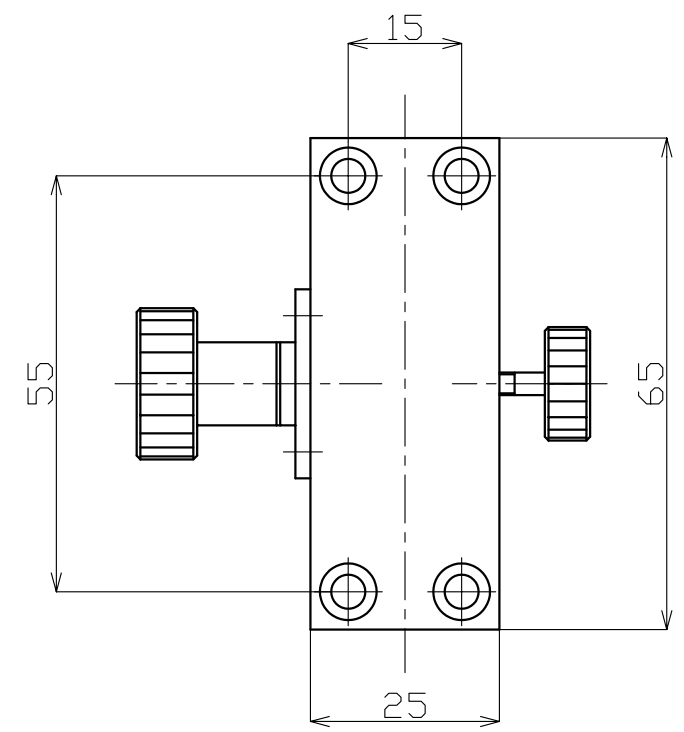


4- $\phi 4.5 \times \phi 7.5$ 深さ 4.5



100	組立図	1	_____		_____
部品番号	部品名	個数	材 質 表 面 処 理		
△		尺度	三角法	面取	仕上
△		1/1	2004年08月31日		公差
△		設計	製図	検図	承認
△					製品名
△					KSF-12A□
△					図番
△					KGK-1023
年月日 担当 訂正記事					