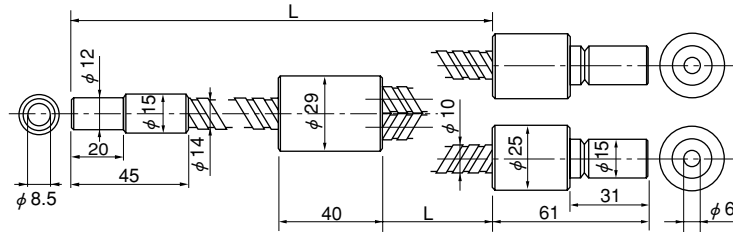


## 2光源用ライトガイド

○ FG6B-1000F2ER

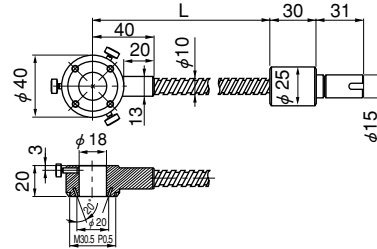


## リングライトガイド

○ FG5R-1000FD18R

○ FG5R-1500FD18R

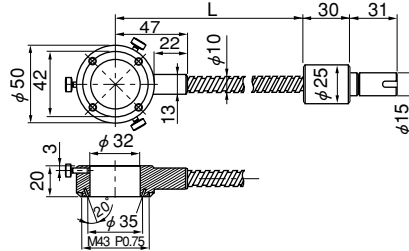
○ FG5R-2000FD18R



○ FG6R-1000FD32H20R

○ FG6R-1500FD32H20R

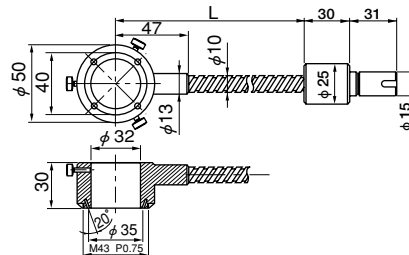
○ FG6R-2000FD32H20R



FG6R-1000FD32R

FG6R-1500FD32R

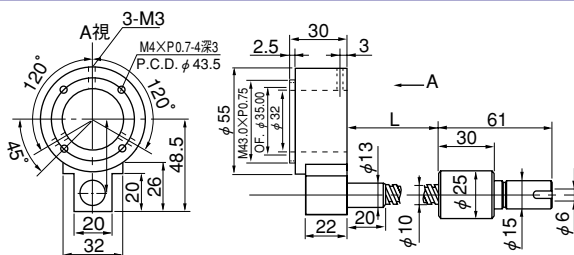
FG6R-2000FD32R



○ FG6R-1000FVD32R

○ FG6R-1500FVD32R

○ FG6R-2000FVD32R

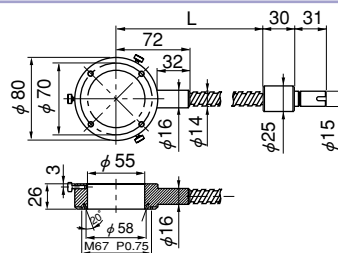


FG8R-750FD55R

FG8R-1000FD55R

FG8R-1500FD55R

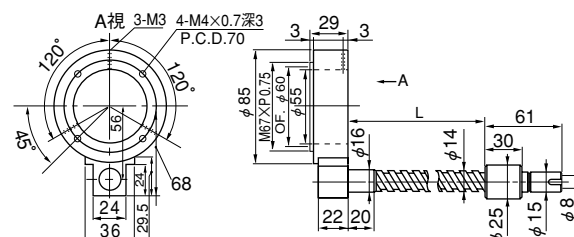
FG8R-2000FD55R



○ FG8R-1000FVD55R

○ FG8R-1500FVD55R

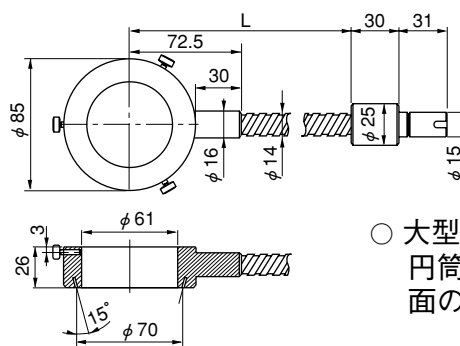
○ FG8R-2000FVD55R



## リングライトガイド

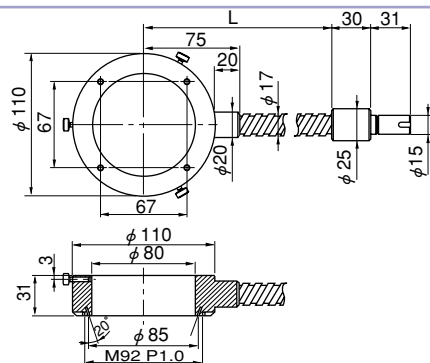
無印 = 標準生産品  
 ◎ = 受注生産品

FG8R-750FD61R  
 FG8R-1000FD61R  
 FG8R-1500FD61R  
 FG8R-2000FD61R

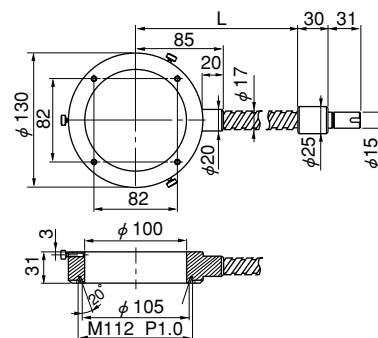


○ 大型なワーク(棒状  
 円筒形)の外観外周  
 面の検査に最適

◎ FG11R-1000FD80R  
 ◎ FG11R-1500FD80R  
 ◎ FG11R-2000FD80R

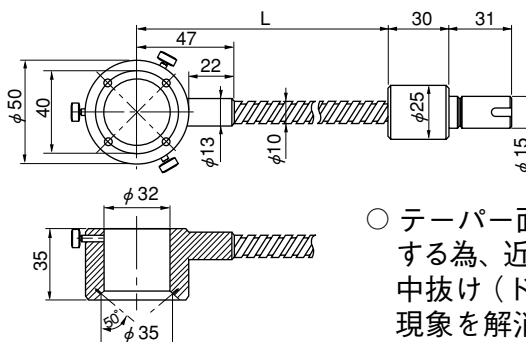


◎ FG11R-1000FD100R  
 ◎ FG11R-1500FD100R  
 ◎ FG11R-2000FD100R



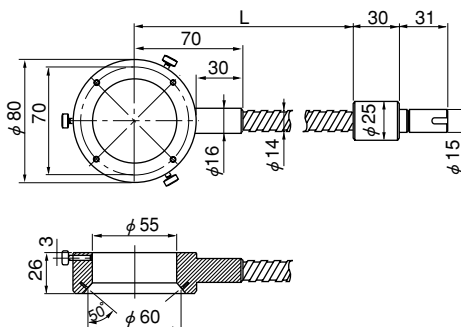
## テーパ型リングライトガイド

FG6R-1000FD32TP  
 ◎ FG6R-1500FD32TP  
 ◎ FG6R-2000FD32TP



○ テーパー面から照射  
 する為、近接における  
 中抜け(ドーナツ状)  
 現象を解消

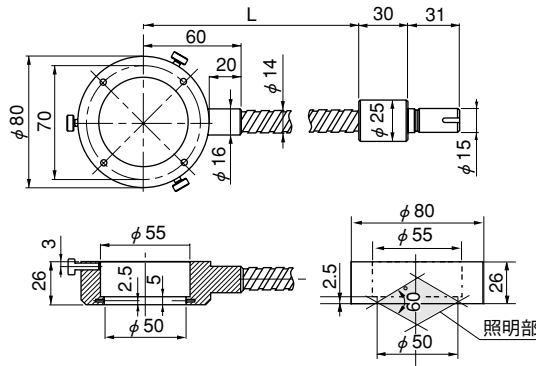
FG8R-1000FD55TP  
 ◎ FG8R-1500FD55TP  
 ◎ FG8R-2000FD55TP



## 内向き照射リングライトガイド

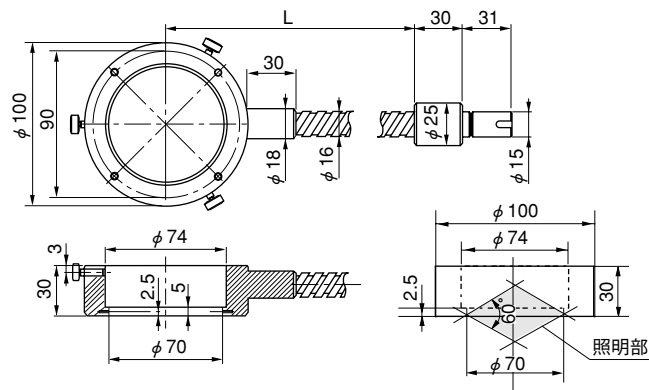
### 内向き照射リングライトガイド

- ◎ FG8R-1000FD55-50H
- ◎ FG8R-1500FD55-50H
- ◎ FG8R-2000FD55-50H



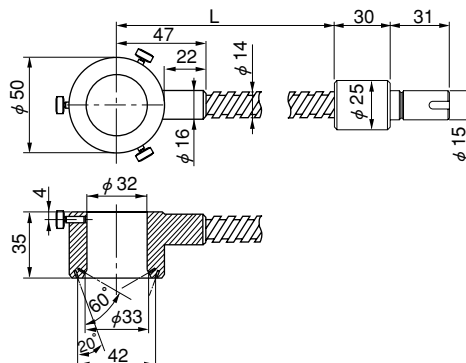
○ 照射端面がリングの中心軸に対して90°の角度の設定なので全周真横照射となり、立体的な画像が得られる。

- ◎ FG10R-1000FD74-70H
- ◎ FG10R-1500FD74-70H
- ◎ FG10R-2000FD74-70H



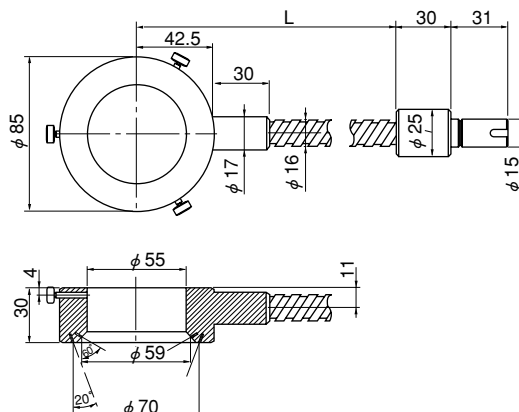
## 2段照射（テーパ面/平面）1光源

- ◎ FGR-1000FD32 (1EAB)
- ◎ FGR-1500FD32 (1EAB)
- ◎ FGR-2000FD32 (1EAB)



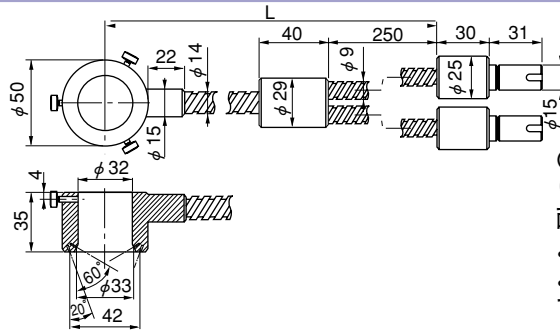
○ テーパー照射及び平面照射がミックス光となり又巾広いワーキングディスタンスに有効

- ◎ FGR-1000FD55 (1EAB)
- ◎ FGR-1500FD55 (1EAB)
- ◎ FGR-2000FD55 (1EAB)



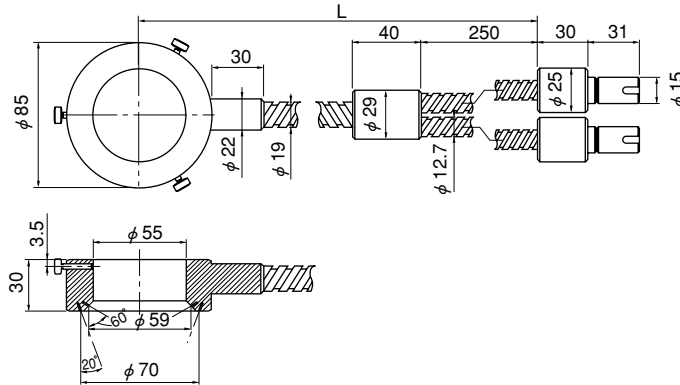
## 2段照射（テーパー面/平面）2光源

- ◎ FGR-1000FD32 (2EAB)
- ◎ FGR-1500FD32 (2EAB)
- ◎ FGR-2000FD32 (2EAB)



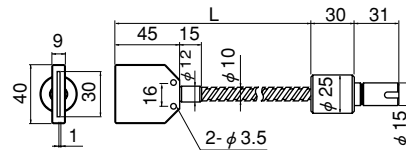
○被写体との距離によりテーパー照射及び平面照射の各光量調整により様々な光の変化による画像が得られます。

- ◎ FGR-1000FD55 (2EAB)
- ◎ FGR-1500FD55 (2EAB)
- ◎ FGR-2000FD55 (2EAB)

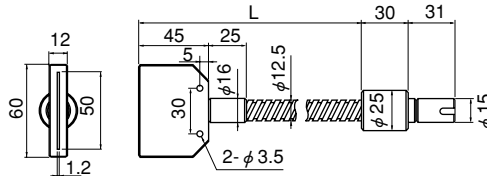


## ライン型ライトガイド

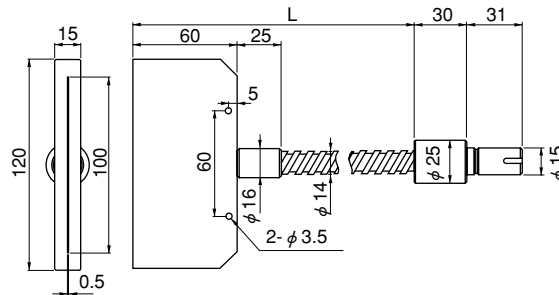
- FG6L-1000F W30R
- FG6L-1500F W30R
- FG6L-2000F W30R



- FG8L-1000F W50R
- FG8L-1500F W50R
- FG8L-2000F W50R



- ◎ FG8L-1000F W100R
- ◎ FG8L-1500F W100R
- ◎ FG8L-2000F W100R



- ◎ FG9L-1000F W200R
- ◎ FG9L-1500F W200R
- ◎ FG9L-2000F W200R

