

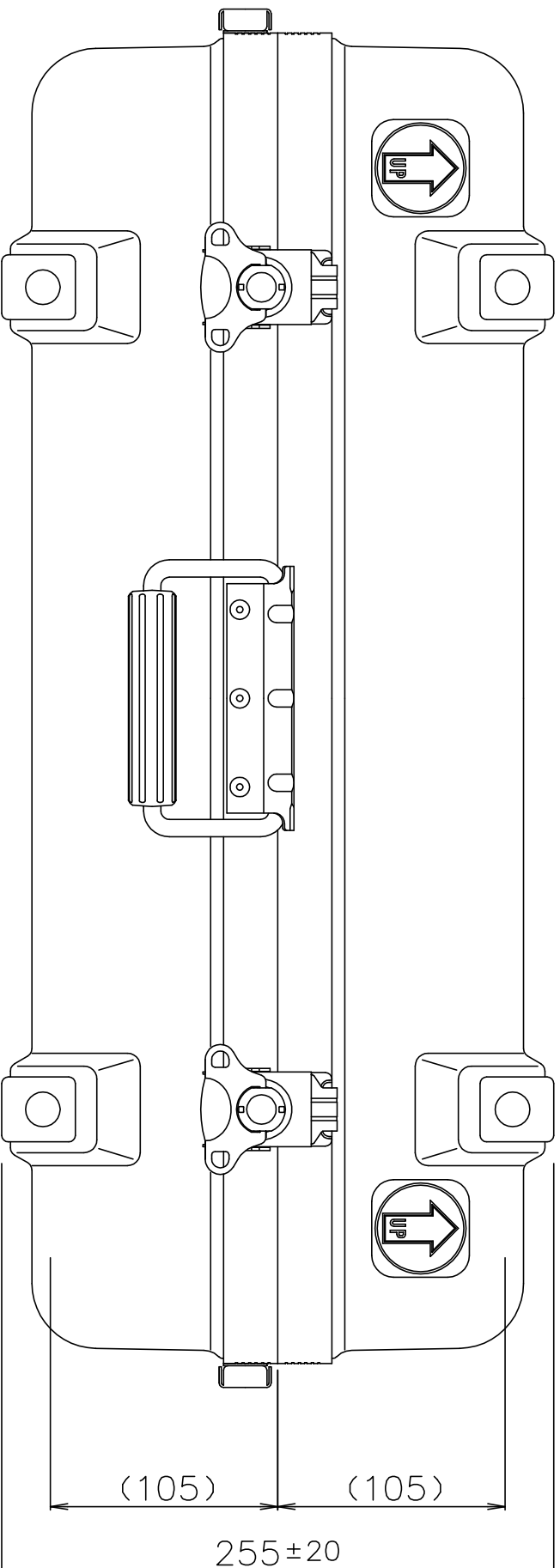
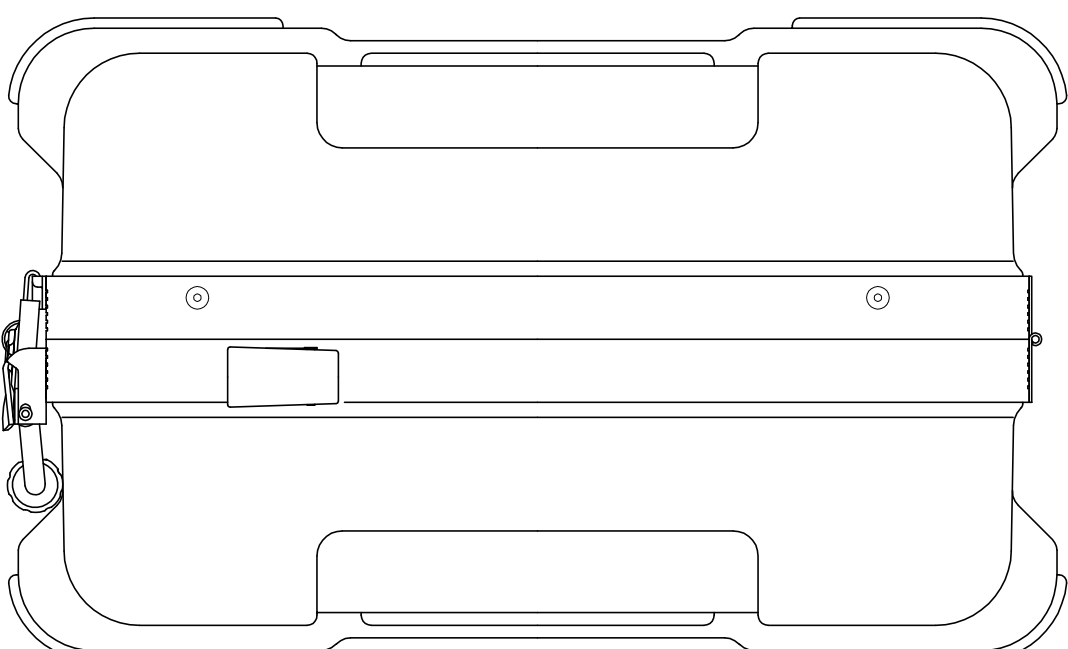
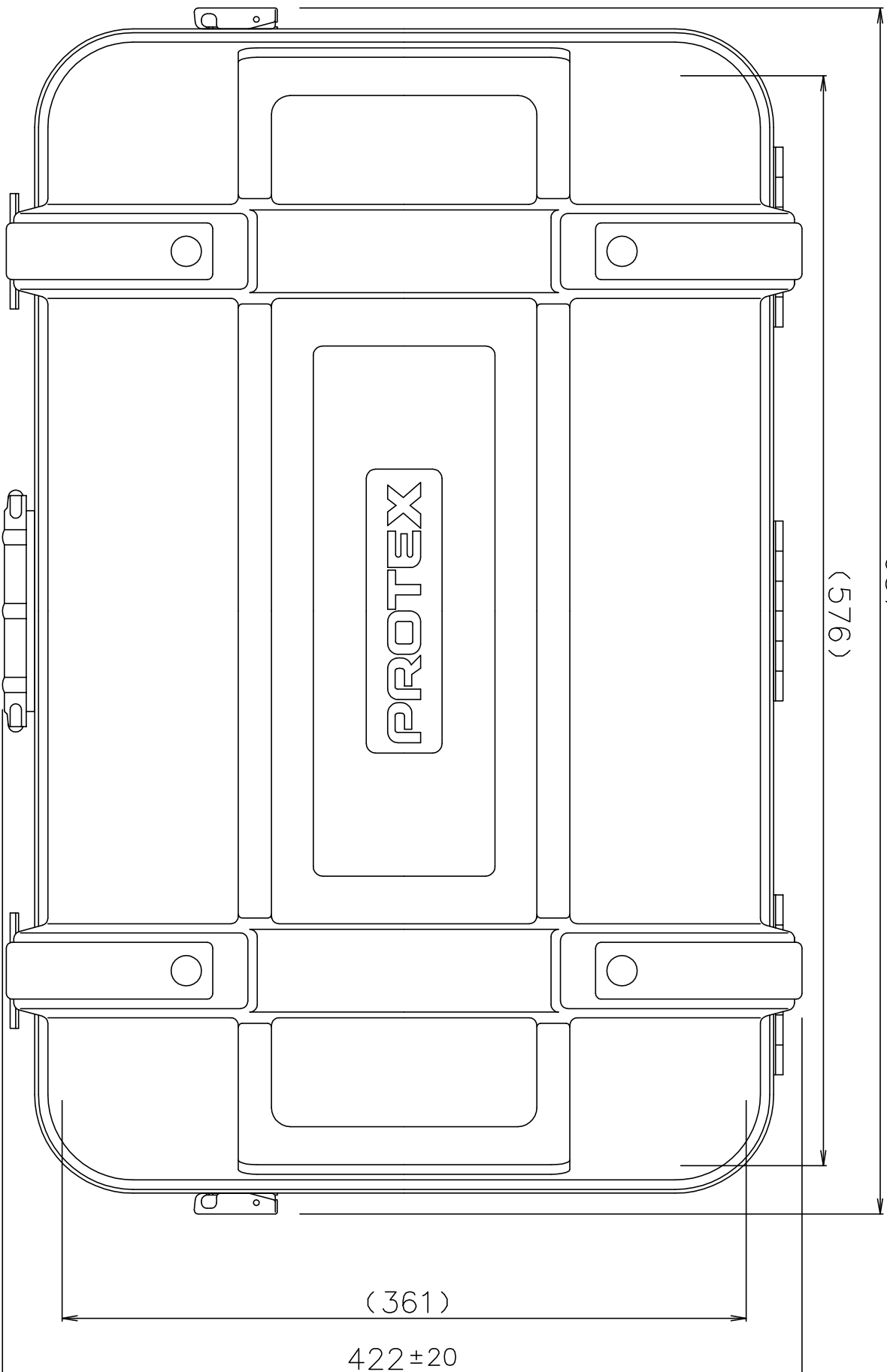
# PROTEX

SCALE

0 50 100 150

637±20

(576)



質量： 5.2kg  
(内装用カッターランを含む)

TITLE  
CORE F&HDシリーズ  
MODEL  
FA-3