

Kenko

トイカメラ Pieni II

取扱説明書

Ver.1.2

このたびは、デジタルカメラ「トイカメラ Pieni II」をお買い上げいただき誠にありがとうございます。ご使用前の前に、この取扱説明書をよくお読みのうえ、正しくお使いください。また、お読みになったあとは、いつでも見られるところに大切に保管してください。

はじめに ご使用前にお読みください

- 結婚式や旅行など大切な撮影の前には必ず事前にテスト撮影を行ってください。
- 著作権や肖像権などにお気をつけください。撮影を制限されている場所もありますのでお気をつけください。また、プライバシーを侵害するような撮影は行わないでください。
- 本製品の故障およびその他の理由により生じた画像データの破損、消失による利益損失、損害などに関し、当社は一切の責任を負いかねますので、あらかじめご了承ください。
- 本製品の使用および故障により生じた直接、間接の損害に関し、当社は一切の責任を負いかねますので、あらかじめご了承ください。
- 本取扱説明書の誤りなどについての補償はご容赦ください。
- 本取扱説明書の図、写真、パソコンディスプレイの画面などは説明のために作成したものです。あらかじめご了承ください。
- 本取扱説明書の内容の一部もしくは全部を無断で複製することは、個人で楽しめる場合を除き禁止されています。
- 製品改良のため予告なく外観、仕様などを変更することがあります。
- 本取扱説明書に記載のシステム名、商品名および会社名は各社の商標または登録商標です。
- カメラを長時間使用するとカメラ本体が熱くなりますが、これは異常ではありません。

安全上の注意 必ずお読みください

本製品を安全にご使用いただくために、下記の項目をご使用前に必ずお読みになり、正しくお使いください。

本製品を正しくご使用いただき、お使いになる人や他の人々への危害と財産への損害を未然に防止するために、次の絵表示で説明しています。

	危険	この指示に従わないで誤った取扱いをすると、人が死亡または重傷を負う切迫した危険の発生が想定される内容です。
	警告	この指示に従わないで誤った取扱いをすると、人が死亡または重傷を負う可能性が想定される内容です。
	注意	この指示に従わないで誤った取扱いをすると、人が障害を負う可能性または、物的損害が生じる可能性が想定される内容です。

危険

- 可燃ガス、爆発性ガスなどが、大気中に存在する恐れのある場所での本製品の使用はおやめください。引火・爆発の原因となります。
- 本製品を分解したり、直接ハンダ付けするなどの加工および、火中投入などは行わないでください。発熱、発火、破裂の危険があります。
- 本製品を高温の場所(真夏の車内、窓辺、暖房器具のそばなど)で使用、保管しないでください。

警告

- 本製品を歩行中、または運転中に絶対使用しないでください。交通事故の原因となります。
- 本製品を足場の悪い環境や、不安定な場所で使用しないでください。事故の原因となります。
- 本製品は防水構造ではありません。水をかけたり、濡らしたりしないでください。製品内部に水が入ると火災や感電、故障の原因となります。
- カメラに何らかの液体が入った場合、使用を中止してください。電源を切り、お近くの販売店にお問い合わせください。
- 感電の恐れがありますので、濡れた手でカメラを触らないでください。
- カメラの分解や改造は行わないでください。火災や感電、故障の原因となります。内部の点検や修理は販売店もしくは当社までご依頼ください。
- 本製品を室外で使用中に落雷の恐れがある場合、すみやかに使用をやめてください。事故の原因となります。
- 小さな付属品を飲み込む恐れがありますので、お子様やペットの手の届く範囲にカメラを放置しないでください。
- ストラップが首に巻き付くと窒息の危険があります。お子様の手の届かないところに保管してください。
- ポリ袋(包装用)などを小さなお子様の手の届くところに置かないでください。口にあてて窒息の原因になることがあります。

注意

- 本製品は精密な電子機器です。以下のような場所で使用したり放置すると火災や感電、故障の原因となる場合がありますので避けてください。
 - 砂、ほこり、ちりの多い場所
 - 火の近く
 - 湿ったところ
 - 振動の激しい場所
 - 温度・湿度の変化が激しい場所
- 車内は、湿度変化が激しく高温あるいは低温になり振動もありますので使用および保管は避けてください。
- カメラを落としたりぶつけたりして強い振動や衝撃を与えないでください。
- レンズを直射日光に向けて撮影または放置しないでください。集光により内部の部品が破損し、火災などの原因となります。
- 電極部分などには一切触れないでください。感電や故障の原因となります。
- 本製品を保管するとき、上に重い物を載せないでください。故障の原因となります。
- ストラップを持って振り回さないでください。他人に当たり、けがや事故の原因となることがあります。

その他のご注意

- 電池は、一般に低温になるにしたがって一時的に性能が低下します。寒冷地で使用するときは、本製品を防寒具や衣服の内側に入れるなどして保温しながら使用してください。低温により性能が低下した電池は、常温に戻ると性能は回復します。
- 撮影条件、使用環境および電池により撮影枚数が減少する場合があります。
- 本製品のレンズが汚れたとき、市販のクリーニング布で拭き取ってください。汚れたままですると、鮮明に撮影することができません。
- ラジオやテレビの近くでお使いになると、受信障害を引き起こすことがあります。

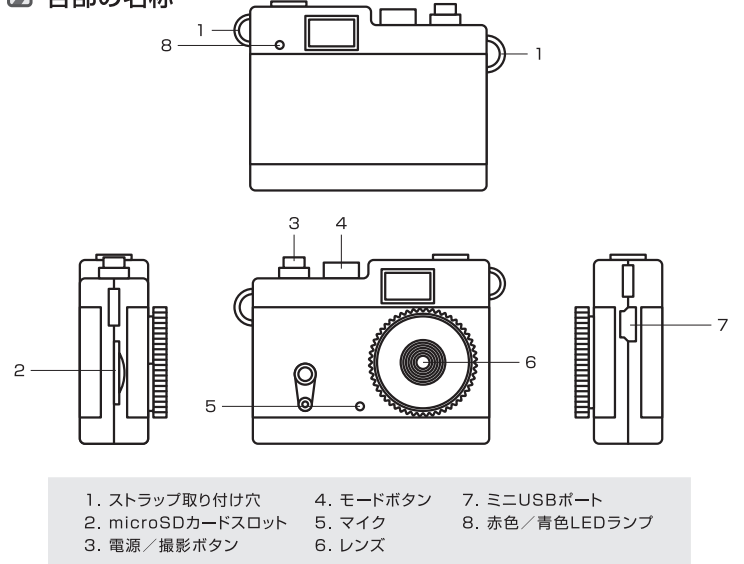
セット内容

下記のセット内容が揃っているかどうか、ご確認ください。

- カメラ本体 ● USBケーブル(Type-A to miniUSB) ● ストラップ ● 取扱説明書(本書)

はじめに

各部の名称



充電する

このカメラは内蔵バッテリー式です。初回はフル充電をしてください。付属のUSBケーブルを本体右側のミニUSBポートと、パソコンのUSBポートにそれぞれ差し込むと充電が開始されます。別売のUSB充電器を使用する場合は、USBケーブルのUSBプラグ(大きい方)をUSB充電器(1ポート、0.5A)のUSBポートに接続します。

- 必ず最初に充電を行ってください。(充電時間はPC環境等によりますが、約35分となります。)充電する前にmicroSDカードを抜いてください。充電中は赤色LEDが点滅します。充電完了後、赤色と青色LEDが点灯します。およそ35分を目安に取り外してください。
- このカメラはmicroSDカードがないと記録できません。
- 定期的(一か月毎)に充電してください。

microSD/SDHCカード(別売)を使用する場合

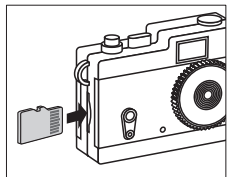
microSDカード(別売)をカメラ左側にあるmicroSDカードスロットにセットして撮影すると、撮影したファイルは自動的にmicroSDカードに記録されます。

- このカメラに使用できるメモリーカードは、microSDカード(32GBまで)です。その他の種類のカードを使用すると製品及びカードが故障する可能性があります。
- すべてのmicroSDカードで動作を保証するものではありません。

microSD/SDHCカード(別売)の取り付け

microSDカードは、カメラ左側にあるmicroSDカードスロットにセットします。

1. カメラの電源をオフにします。
2. カメラ左側のmicroSDカードスロットに、microSDカードを挿入する方向(金属の接触面がレンズ側)を確認してから、カチッと音がするまで押し込みます。(microSDカードを取り出すときも、カチッと音がするまで少し押し込んでから取り出します。)



- 新しいmicroSDカードを使用される際は、あらかじめmicroSDカードのフォーマット([microSD/SDHCカードのフォーマット]参照)をしてください。
- 差し込みにくい時は、挿入する方向が間違っている可能性があります。無理に挿入しないでください。

- microSDカードをカメラ本体から出し入れする場合は、必ずカメラの電源をオフにした状態で行ってください。
- データをパソコンに転送している最中に、microSDカードをカメラから引き抜かないでください。撮影した画像データ、microSDカードおよびカメラ本体が破損する恐れがあります。

保証規定

保証期間: お買い上げ日より6ヶ月

- (1) 修理の際は必ずお買い上げ店舗のレシートを添付のうえ、ご購入店またはケンコー・キナー お客様相談室までお申し付けください。
- (2) お買い上げ店舗のレシートの添付なき場合は有料修理となります。
- (3) 正常な取り扱い中に故障を生じた場合以外は有料修理となります。(下記①~⑧など)
 - ①取扱いの乱用、使用法の誤りによる故障
 - ②保存上の不備のため温度などによって生じた故障
 - ③火災や浸水・天災によって生じた故障
 - ④当社以外の場所にての修理・改造・分解による故障
 - ⑤その他類似の起因による故障
 - ⑥消耗品(LED・充電電池等)のお取り替え
 - ⑦落下、衝撃、砂、泥かぶり、冠水・浸水などによる故障
 - ⑧個人売買およびオークションなどでご購入の場合
- (4) ご購入年月日・ご購入店名のなきものは無効です。

- (5) レシートは大切に保管してください。
- (6) 修理品に送料、交通費等が掛った場合はお客様にてご負担願います。
- (7) 当社製品を使用し付随製品が故障した際の保証は致しません。
- (8) 出張による点検・修理・取扱説明・設定等には無償・有償を問わず対応しておりませんので、あらかじめご了承ください。
- (9) 本保証は日本国内においてのみ有効です。This warranty is valid only in Japan.
- (10) 本保証は保証規定により無償修理をお約束するもので、これによりお客様の法律上の権利を制限するものではありません。

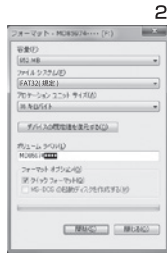
【お願い】
修理に関しましては修理箇所、内容を明確にご指示ください。

- 個人情報について
※本保証を通じてお客様からご提供いただいた個人情報を、修理完了後、速やかに廃棄いたします。
※ご協力いただきました記入事項につきましては、ご提供いただきました個人情報のうち、年齢・性別等個人を識別、あるいは特定できない情報と関連付け、統計的データに加工して利用する場合があります。
※当社は、お客様の個人情報を第三者へ開示いたしません。但し、以下の場合を除きます。
 - お客様の承諾を得た場合。
 - お客様の明示した利用目的の達成に必要な範囲内において、業務委託先に個人情報を開示する場合。但し、この場合に当社は、法令上、個人情報の安全管理が図れるよう、当該業務委託先に対して必要かつ適切な監督義務を負います。

microSD/SDHCカードのフォーマット

カメラにmicroSDカードをセットし、カメラのミニUSBポートに付属のUSBケーブルの小さい方を接続し、大きい方をパソコンのUSBポートに接続するか、microSDカードをメモリーカードリーダー(別売)にセットします。お使いのパソコンのUSBポートの位置はパソコンの取扱説明書をご覧ください。

1. 「スタート」→「マイコンピュータ」の順に開きます。該当する「リムーバブルディスク」を右クリックします。開いたウィンドウから「フォーマット」を選択してクリックします。モニタに表示された容量がお使いのmicroSDカードと合っていることを必ず確認してください。
※ローカルディスク(ハードディスク)をフォーマットすると、パソコンが起動しなくなり、全てのデータが削除されますのでご注意ください。
2. ファイルシステムを「FAT32(既定)」になっていることを確認して「開始」をクリックします。
3. ししばらくすると「フォーマットが完了しました」と表示されます。「OK」をクリックします。
4. 「閉じる」をクリックして終了します。
5. microSDHCメモリーカードをカードリーダー(別売)から取り出す、または付属のUSBケーブルをPCから取り外すには、該当するUSBドライブを選択し右クリックして「取り出し」をクリックしてください。
microSDHCメモリーカードの取り出しはご使用のOSに適した方法で安全に取り外してください。



◆お使いのパソコンのOS等によりモニタの表示は異なります。

- microSDカードをこのカメラで使用する前には、必ずフォーマットを行ってください。
- フォーマットを行うとmicroSDカードに記録された全てのデータが消去され、初期化されますのでご注意ください。
- 保護設定を行ったファイルでも、フォーマットを実行すると消去されます。
- フォーマットする前に必要に応じてファイルをパソコンやCDにコピーしてください。

電源のオン/オフ

1. 電源/撮影ボタンを約1秒長押しすると、カメラの電源がオン(ON)になります。青色LEDが1回点滅し、赤色LEDが点灯します。
 2. 再度、電源/撮影ボタンを約3秒長押しすると、カメラの電源がオフ(OFF)になります。赤色LEDが数回点滅し消灯します。
- ※ カメラを約75秒間何も操作しない場合、自動的に電源が切れます。

モードの切替

モードボタンを押すたびに静止画と動画を切り替えます。
静止画モード(赤色LED点灯)：静止画を撮影します。
動画モード(青色LED点灯)：動画を撮影します。
音声モード(赤色青色LED点灯)：音声を録音します。
※microSDカードが挿入されていないとモード切替ができないのでご注意ください。

写真を撮る

1. 電源/撮影ボタンを長押しして電源をONにします。静止画モードで起動します。
2. 動画モードから静止画モードに切り替えると、赤色LEDが点灯して待機状態になります。(モードの切替参照)
3. 待機状態の時に、撮影ボタンを押すと赤色LEDが1回点滅し、写真が1枚撮れます。カメラは待機状態に戻ります。
※カメラには、時計機能がありません。
写真をプリントする場合は、日付プリントをオフにしてください。

動画を撮る

1. 電源/撮影ボタンを長押しして電源をONにします。静止画モードで起動します。
2. 動画モードに切り替えると、青色LEDが点灯して待機状態になります。(モードの切替参照)
3. 撮影ボタンを押すと、動画撮影が始まります。動画撮影中は青色LEDがゆっくりと点滅します。
4. 動画撮影を終了する場合は、もう1度撮影ボタンを押してください。
データが保存され、待機状態に戻ります。
※動画1ファイルの最大サイズは799MBです。
※動画撮影中にmicroSDカードの残量がなくなった場合や電池残量がなくなった場合、自動的に撮影を終了して、ファイルを保存して電源が切れます。

音声を録音

1. 電源/撮影ボタンを長押しして電源をONにします。静止画モードで起動します。
2. 音声モードに切り替えると、赤色青色LEDが点灯して待機状態になります。(モード切替参照)
3. 撮影ボタンを押すと、音声録音が始まります。音声録音中は赤色LEDが点灯、青色LEDがゆっくりと点滅します。
4. 音声録音を終了する場合は、もう1度撮影ボタンを押してください。
データが保存され、待機状態に戻ります。
※音声録音中にmicroSDカードの残量がなくなった場合、自動的に録音を終了して、ファイルを保存して電源が切れます。
※音声録音中に電池残量がなくなった場合、ファイルエラーとなり再生できませんので、ご注意ください。

データを保存

- 〈Windowsで使用する場合〉
- 本製品をパソコンのUSBポートに接続すると、マイコンピュータに「リムーバブルディスク」として認識されます。
 - データを保存してください。
 - カメラを取り外す際は、ご使用のOSに適した方法で安全に取り外してください。
- 〈Mac OSで使用する場合〉
- 本製品をパソコンのUSBポートに接続すると、デスクトップにマウントされます。
 - 取り外す際は、本製品のアイコンをゴミ箱にドラッグ&ドロップしてから取り外してください。

●当機種は、パソコン接続が前提となっております。下記パソコン環境とパソコンの知識は必須となります。

トラブルシューティング

こんなときは

症状	原因	対策
カメラの電源が入らない。	電池残量が不足している可能性があります。	パソコンに接続し充電してください。
撮影ボタン押しても写真が保存されない。	microSDカードが入っていない可能性があります。	microSDカードを入れてください。
パソコンとの接続時、リムーバブルディスクが見つからない。	正しく接続されていない可能性があります。	USB端子が正しく接続されているかどうか確認し、必要に応じてパソコンを再起動させてください。
電池の消耗が早い。	電池が消耗している可能性があります。	充電してください。最初の頃より半分の時間で電池がなくなる場合は寿命です。
写真がぼやけて写る。	手振れを起こしている可能性があります。	カメラをしっかり構えて撮影してください。
	レンズが汚れている可能性があります。	柔らかいレンズクロス等で汚れを拭き取ってください。
	撮影距離が正しくない可能性があります。	正しい撮影距離で撮影してください。(製品仕様の撮影距離をご覧ください)

仕様

製品仕様

イメージセンサー	1 / 10 型 CMOS	外部メモリー	micro SD カード (128MB~2GB)	シャッタースピード	1 / 100 秒
総画素数	131 万画素		micro SDHC カード (4GB~32GB)	ISO 感度	ISO 100
有効画素数	131 万画素	ファイル形式	静止画：JPEG 動画：MJPEG(AVI)	電源	内蔵リチウムイオン充電電池
レンズ	f=3.2mm F2.8		音声：MP3	入出力ポート	USB 2.0
撮影距離	標準：約 0.3m ~ ∞	静止画サイズ	1280×1024	寸法(幅×高×奥行)	約 51×36×18mm
内蔵メモリー	ユーザー使用可能領域はありません	動画サイズ	720×480(30fps)	重量	約 18g(microSD カード、付属品除く)

必要なパソコンシステム

Windows	macOS
8(32/64bit)/8.1(32/64bit)/10(32/64bit)/11	12.3.1

【動作保証について】●動作環境を満たすパソコンでも、一部機種の設定、構成により正常に動作しない場合があります。あらかじめご了承ください。
●各Windows OSはアップグレードしたパソコンでは動作保証致しません。
●USBハブや拡張USBポートに接続した状態での使用、自作機および改造を加えたパソコンについては動作保証いたしません。
●すべてのmicroSDカードの動作を保証するものではありません。

製品について詳しくはコチラ



製品に関するお問い合わせ



お客様お問合せフォームはこちらのQRコードから。
パソコンからは、「ケンコー・トキナーお問い合わせ」で検索。

お願い 本機の廃棄方法は、お住まいの市町村の方法に従ってください。

株式会社 ケンコー・トキナー

〒164-8616 東京都中野区中野5-68-10 KT中野ビル
<https://www.kenko-tokina.co.jp/>

ケンコー・トキナーお客様相談室 ☎0120-775-818

携帯・IP電話からは 03-6840-3389※通話料金がかかります。

受付時間：月～金 9:15～17:30(土、日、祝日、年末年始、夏季休業等を除く)

※本ダイヤルでの通話は、応対品質向上のため録音させていただきます。