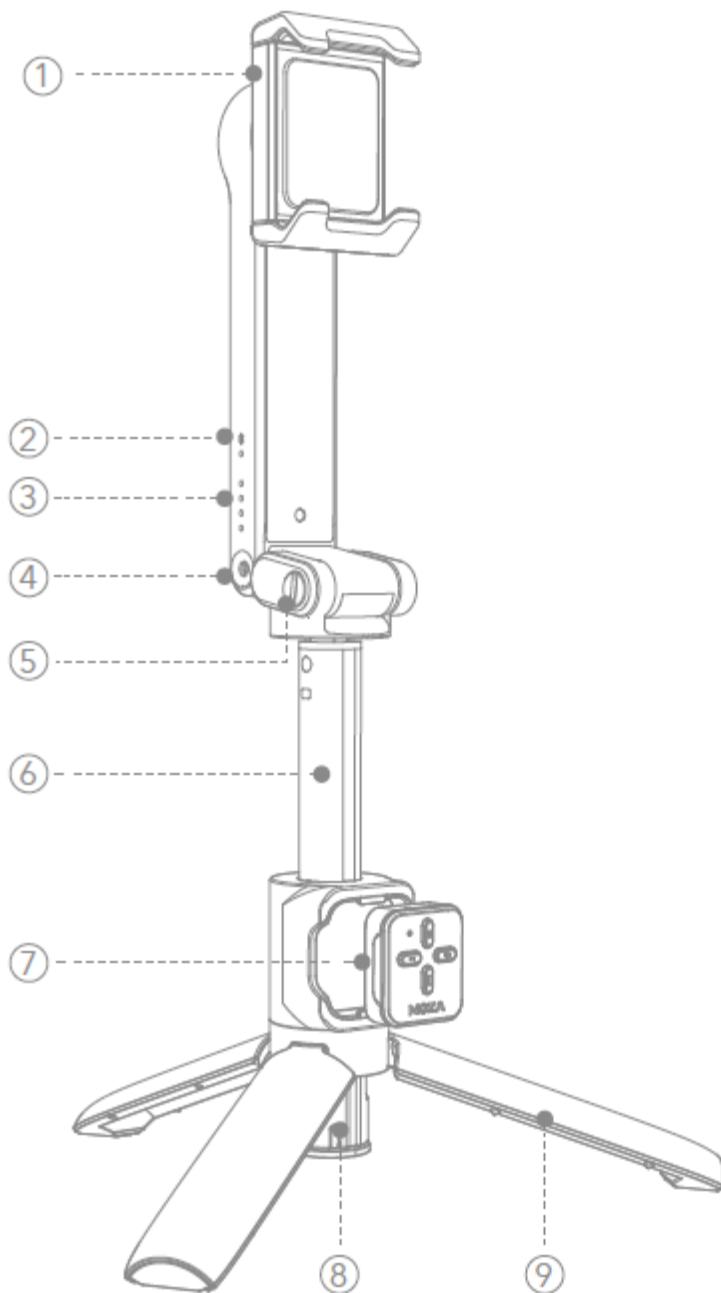


NANO SE
ユーザーマニュアル

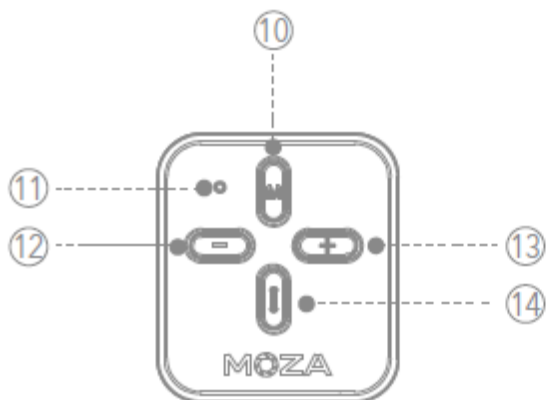
目次

| | |
|---------------------------------|------------------------|
| NANO SE について..... | 16 |
| 使用前の準備事項..... | 17 |
| NANO SE の展開とロック解除..... | 19 |
| スマートフォンの設置とレベリング..... | 19 |
| キーとインターフェース..... | 20 |
| 横向き撮影モードの切り替え..... | 22 |
| エクステンションバーの使用..... | 22 |
| 三脚の取り付け..... | 22 |
| スリープモードに素早く切り替える..... | 23 |
| 動作モード..... | 23 |
| Bluetooth 接続..... | 24 |
| MOZA Genie アプリインターフェースのご紹介..... | 25 |
| ファームウェアのアップデート..... | 27 |
| 保管..... | 28 |
| よくある質問..... | 28 |
| NANO SE を登録する..... | 28 |
| 規格パラメーター..... | エラー! ブックマークが定義されていません。 |

NANO SE について



- ① スマートフォンホルダーのロック
- ② Bluetooth インジケータ
- ③ バッテリーインジケータ
- ④ 電源ボタン
- ⑤ 調整ノブ
- ⑥ 延長ロッド
- ⑦ リモコン
- ⑧ ストッパー
- ⑨ 三脚
- ⑩ M キー(上キー)
- ⑪ リモコンインジケータ LED
- ⑫ -キー(左キー)
- ⑬ +キー(右キー)
- ⑭ 録画キー(下キー)



使用前の準備事項

1. アプリのダウンロード

MOZA NANO SE は、MOZA Genie アプリと連動し、高解像な写真や動画をリアルタイムでデバイスに表示し、動画の録画や写真の撮影、Magic Mod の使用、タイムラプス撮影など、高度な機能を利用することができます。下記の QR コードをスキャンするか、各アプリストアで「MOZA Genie」を検索して、アプリをダウンロードしてください。



注記

*動作環境: iOS 10.0 以降、Android 6.0 以降

** iOS: QR コードをスキャンしてダウンロードまたは AppStore でダウンロード

*** Android: Google Play でダウンロード

2. チュートリアル

YouTube の Magic Claw 公式チャンネルにログインして、動画チュートリアルを見ることができます。

<https://www.youtube.com/channel/UCHBIF5mbIt4W0iPRKzU6qPA>

MOZA メーカーサポート: support@gudsen.com



フォローしてください

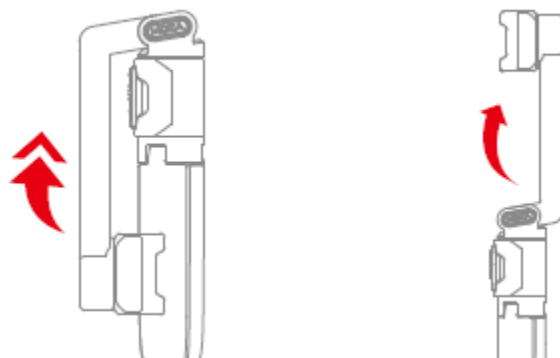


ご使用上の注意事項

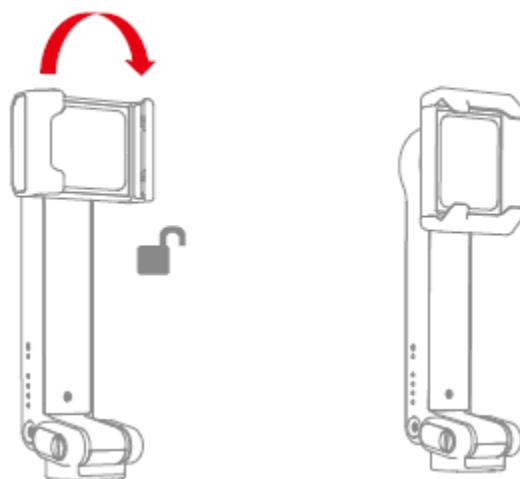
1. 必ずスマートフォンを NANO SE に装着してから電源を入れてください。
スマートフォンを装着していないときは電源を入れないでください。
 2. 初めてご使用になる前に NANO SE を十分に充電し、充電後は充電器から取り外してからご使用ください。
 3. 電力表示が 1 レベルとなった場合、バッテリーの残量が少なすぎるので、早めに充電してください。
 4. NANO SE は防水対応ではありません。水などの液体に触れさせないでください。濡れた手で NANO SE に触れないでください。NANO SE のお手入れには、乾いた柔らかい布を用いて行ってください。
 5. 長期間使用しない場合は、NANO SE の電源を切り、3 ヶ月に 1 度、バッテリーの充放電を行ってください。
 6. 10 日以上使用しない場合は、40%~65%の充電に放電して保管することで、バッテリーの劣化を抑えることができます。過放電による電池セルの損傷を防ぐため、完全に放電した後は長期間保管しないでください。
 7. NANO SE は高精度な制御装置です。落としたり、強い衝撃を与えると、NANO SE が破損し、異常動作を起こす恐れがあります。
 8. NANO SE の電源を入れた際、モーターの回転が妨げられていないことを確認してください。
-

NANO SE の展開とロック解除

図のように NANO SE を展開させ、撮影したい角度に合わせて展開する角度を決めることができます。



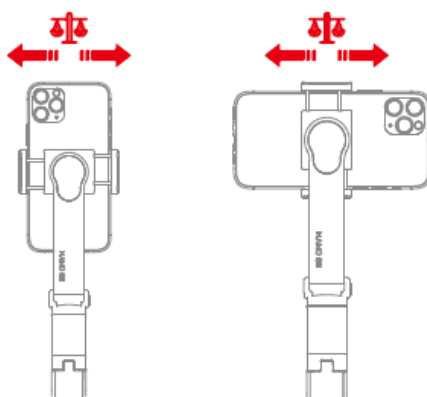
スマートフォンホルダーを時計回りに 90 度回転させて、ロールモーターのロックを解除します。



スマートフォンの設置とレベリング

NANO SE を取り外した状態で、スマートフォンホルダーを開き、スマートフォンを設置します。まずスマートフォンホルダーがだいたいスマートフォンの中央付近にくるように装着します。次に、横向き撮影と縦向き撮影のバランスをそれぞれ調整します。横向きや縦向きで撮影する場合は、スマートフォンホルダーでスマートフォンの位置を調整し、自然な状態でスマートフォンの左右バランスを保ってください。

また、スマートフォンのカメラレンズの方向にご注意ください。





注意事項

- 必ず電源を入れる前にスマートフォンを装着してください。スマートフォンのバランス状態が NANO SE の持続時間に大きく影響します。スマートフォンが若干アンバランスの状態でも NANO SE は動作しますが、消費電力が増加します。同時に、安定化効果も悪化します。
- ロール軸は最大で 270° 回転します。モーターを破損させないために、限界を超えないでください。
- NANO SE は、接続時にスマートフォンを検知できなかった場合、スタンバイモードになります。スマートフォンの装着後、NANO SE の電源ボタンを押せば通常通り、使用を開始できます。
- スマートフォンホルダーには、クランプ防止キーが施されています。

キーとインターフェース



電源キー:

3 秒長押し: 電源キーを長押しすると NANO SE の電源が入ります。電源が入っている時に再度電源キーを長押しすると電源が切れます。

0.5 秒間の短押し: スリープモード/ウェイクアップに切り替わります



リモコン:

モードキー(上キー)

ワンクリック: 横向き撮影モードに切り替わります

ダブルクリック: フォロー/ロックモードに切り替わります

モードキー(上キー)を長押しして、+キー(右キー)を素早くトリプルクリック: Bluetooth をリセットします

NANO SE が検索できない場合や接続に失敗した場合は、NANO SE の Bluetooth をリセットすることができます。

アプリやネイティブカメラ接続後のリモコンキーの機能

| キーを押す | 操作 | MOZA Genie アプリ機能 | ネイティブカメラ機能 |
|------------|----------|--|-----------------------|
| モードキー(上キー) | トリプルクリック | フロントカメラとリアカメラの切り替え | ***フロントカメラとリアカメラの切り替え |
| 録画キー(下キー) | クリック | 録画の開始/停止 | *録画または写真撮影 |
| | ダブルクリック | 録画/写真撮影の切り替え | ***録画/写真撮影の切り替え |
| + キー(右キー) | クリック | **マジックビデオモード: 次のテンプレートに切り替える | / |
| | ホールド | ズームイン | ***ズームイン |
| | ダブルクリック | 最大までズームイン | / |
| - キー(左キー) | クリック | **マジックビデオモード: 前のテンプレートに切り替える マジックフォトモード: 再度撮影 | / |
| | ホールド | ズームアウト | ***ズームアウト |
| | ダブルクリック | 最小限までズームアウト | / |

注記:

*ネイティブカメラが録画モードの時は録画機能、ネイティブカメラが写真撮影モードの時は写真撮影機能となります。

**マジックビデオモードとは、動画を「テンプレートに沿って撮影する」機能で、NANO SE と MOZA Genie アプリを接続させた後、使用することができます。

マジックフォトモードとは、写真を撮影する際の「クリエイティブ撮影」機能です。

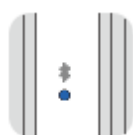
***一部のスマートフォンのみ対応しています。



リモコンインジケータ(青色)

キーを押すとインジケータが点灯します。

点滅:ペアリング中



Bluetooth インジケータ

常時点灯:スマートフォンの Bluetooth 接続中

消灯:スマートフォンの Bluetooth が切断



バッテリー残量インジケータ

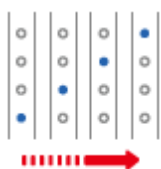
4 マスが常時点灯:電力 75%~100%

3 マスが常時点灯:電力 50%~70%

2 マスが常時点灯:電力 25%~50%

1 マスが常時点灯:電力 0%~25%

下から上へ 1 マスずつ点灯:充電中。フル充電されると 4 マスが常時点灯になります



アップデートモード

下から上へ点滅:NANO SE のファームウェアがアップデートモード



注意:

アップグレードに失敗すると、NANO SE はアップグレードモードのまま、電源インジケータが下から上へと点滅し続けます。MOZA Genie と NANO SE を再起動すると、NANO SE は自動的にアップグレード待機状態になります。MOZA Genie アプリと NANO SE の Bluetooth 接続後、ファームウェアを再アップデートしてください。



充電ポート

Type-C USB 充電ポートです。推奨充電仕様は 5V/1A です。充電器は別途ご用意ください。スマートフォンの充電器やモバイルバッテリーなどで、NANO SE を充電することができます。電池がフル充電されると自動的に充電を停止します。充電器を外してください。

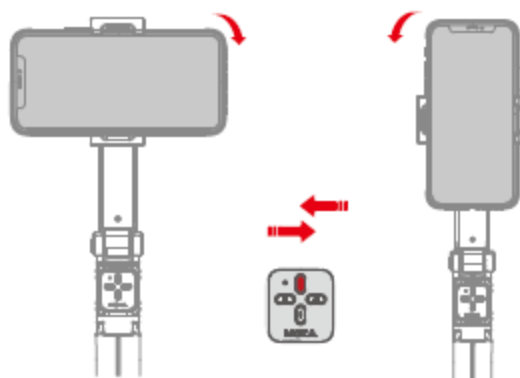


角度の調整

調整軸が緩くなってきた場合、固定ネジをコインなどで締めて調整してください。

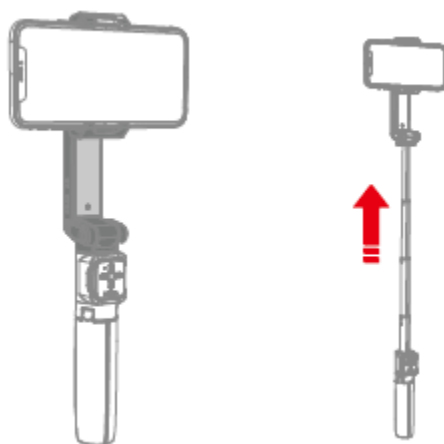
横向き撮影モードの切り替え

電源を入れた状態で M キー(上キー)を押すと、横向き撮影と縦向き撮影が切り替わります。



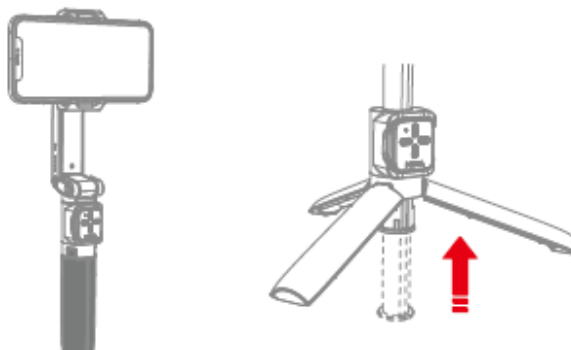
延長ロッドの使用

グレーの部分を上には伸ばします。延長ロッド(約 30cm)はすぐに引き出せます。



三脚の展開

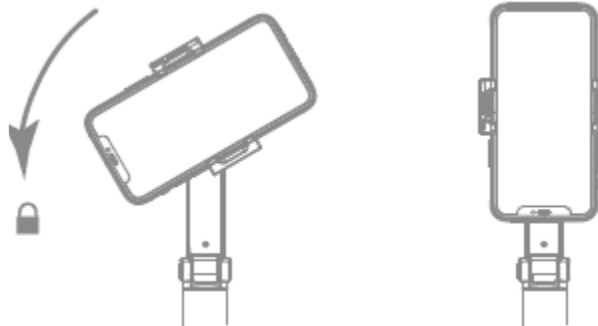
底部の三脚を開き、バーを押し上げて水平なところに置きます。



チルト軸は実際の撮影状況に合わせて手動で調整することができますが、調整軸が緩んでいる場合は、固定ネジをコインなどで適切に締めてください。

スリープモードへの切り替え

NANO SE の電源が入っている間に、手動でロール軸を反時計回りに回転させて内蔵のモーターロック位置に合わせると、NANO SE は自動的にスタンバイモードになります。手動でロール軸を時計回りに回転させてロックを解除し、電源キーを 0.5 秒ほど短く押すと、NANO SE が動作状態に戻ります。

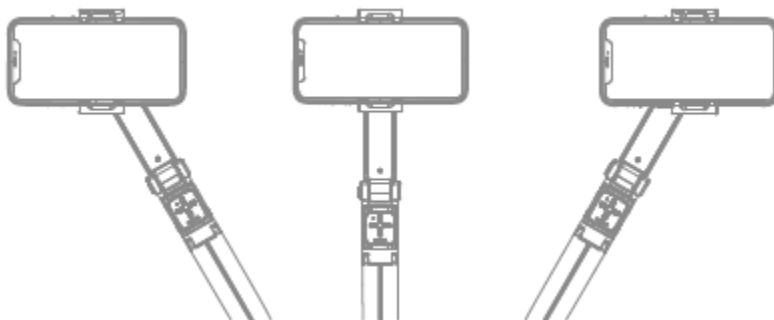


※図はロール軸を内蔵のモーターロックに合わせている図です。

動作モード

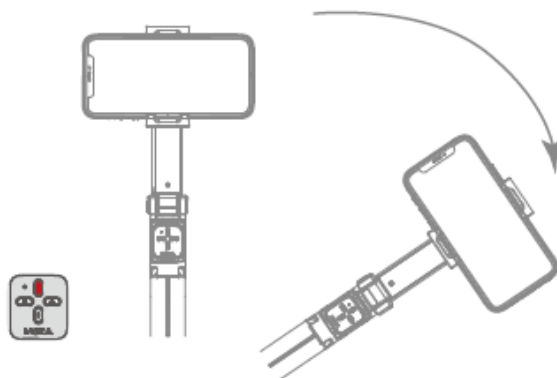
ロックモード

NANO SE は電源を入るとデフォルトでロックモードになります。スマートフォンはモーターの可動範囲内で水平に保たれ、ハンドルの傾きには追従しません。




フォローモード

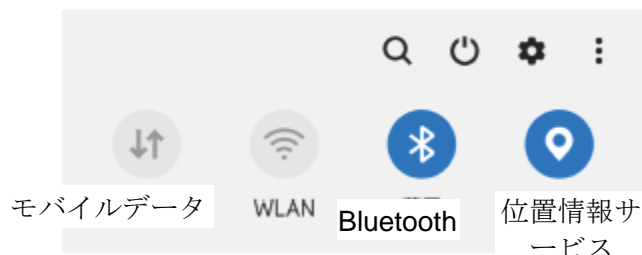
Mキー（上キー）を 2 回押すと、NANO SE がロックモードからフォローモードに切り替わります。スマートフォンはハンドルの回転に追従し、再度 M キーを 2 回押すとフォローモードが終了となります。



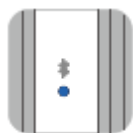
Bluetooth 接続

MOZA Genie アプリと接続する

スマートフォンの位置情報サービスと Bluetooth 機能をオンにして、MOZA Genie アプリを開き、アプリインターフェイスの点滅する Bluetooth アイコン  をクリックし、NANO SE の信号を検索します。デバイスリストの Hi-NANO-SE-12BB4004XXXX に対応する Bluetooth アイコンをクリックすると接続が完了となります。接続に成功すると、NANO SE の Bluetooth インジケータが常時点灯となります。



スマートフォンのネイティブカメラに接続する



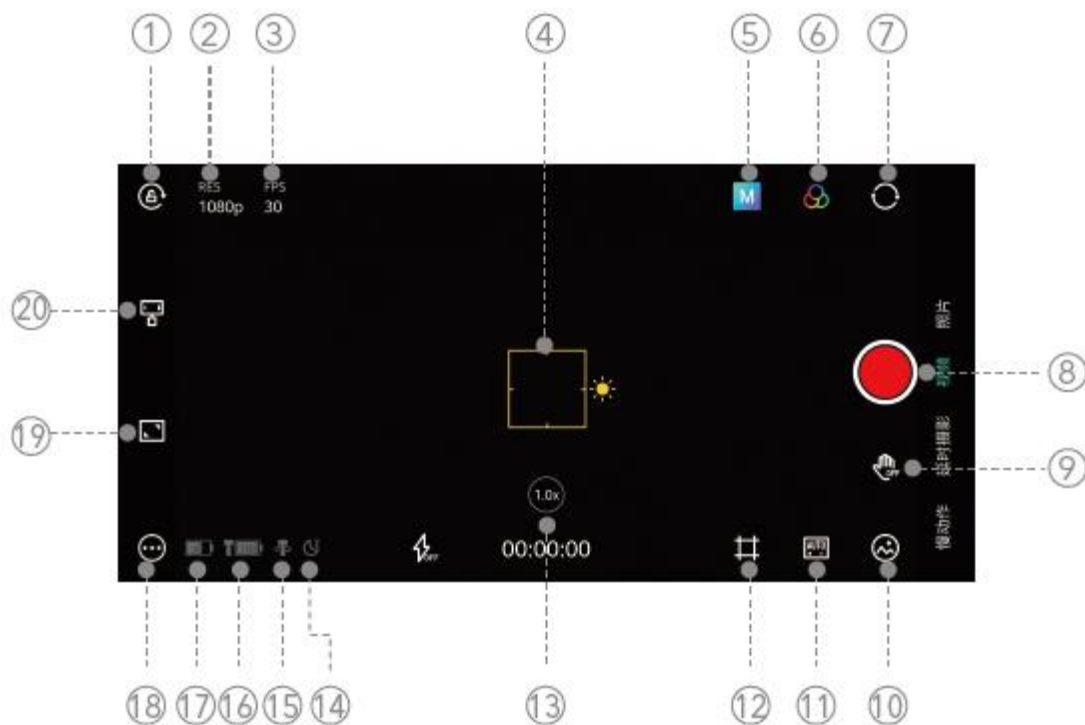
スマートフォンの位置情報サービス機能と Bluetooth 機能を開き、スマートフォンの Bluetooth 設定ページに進み、NANO SE の Bluetooth 信号を検索し、Hi-NANO-SE-12BB4004XXXX の Bluetooth デバイスとペアリングするためにクリックします。パスワードは不要です。接続の完了後、NANO SE の Bluetooth インジケータが常時点灯し、リモコンでネイティブカメラを制御することができます。





















Bluetooth をリセットする


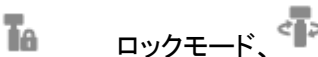







NANO SE が検索できない場合、または接続に失敗した場合、モードキー(上キー)を押したまま+キー(右キー)を素早くトリプルクリックすることで、NANO SE の Bluetooth をリセットすることができます。リセットの完了後、MOZA Genie で検索したデバイスをクリックすれば、再度 NANO SE に接続することができます。

MOZA Genie アプリインターフェースのご紹介




- 1  画面の向きロック
- 2  ビデオ解像度
- 3  ビデオフレームレート
- 4  フォーカスと測光フレーム。フレームをクリックして画面上で上下にドラッグして露出を調整
- 5  マジックビデオ
- 6  マジックフォトモード (NANO SE 接続時のみ表示)
- 7  デジタルフィルター
- 8  フロントカメラとリアカメラの切り替え
- 9  録画ボタン (静止画時は撮影ボタン)
- 10  ジェスチャーコントロール
- 11  写真の再生
- 12  自動 (Auto)/プロ (Pro)モード切り替え
- 13  フレーム比/補助ライン/安全ゾーン
- 14  ズーム倍率
- 15 
- 16 
- 17 
- 18 
- 19  写真
- 20  動画

- 14  スリープモード。NANO SE がスリープ状態の場合、このアイコンが表示されます
- 15  ロックモード、フォローモード
- 16  NANO SE のバッテリー残量
- 17  スマートフォンのバッテリー残量
- 18  アプリの一般設定
- 19  画面をシンプルにし、クリックしても画面パラメータは表示されません。
- 20  NANO SE セットアップメニュー

ファームウェアのアップデート

1. MOZA NANO SE の電源を入れ、MOZA Genie アプリに接続します
2. アップデート可能な新しいファームウェアがある場合、アプリのメインインターフェイスの左上にポップアップが表示されますので、左上の黄色い新しいファームウェアのプロンプトボックスをクリックしてファームウェアをアップデートします



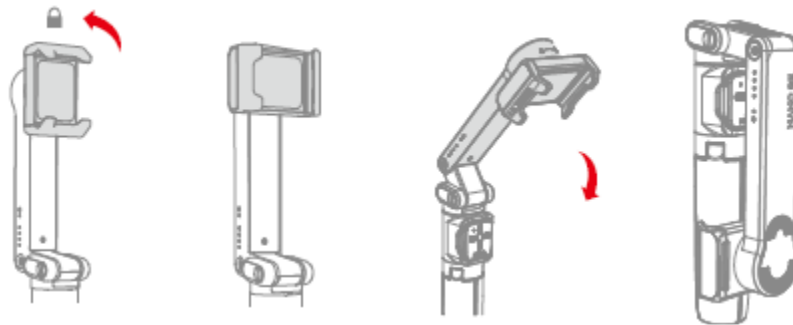
また、アプリのインターフェイスの NANO SE 設定メニュー  で「ファームウェアのアップグレード」をクリックして、アップグレードすることもできます。

注意事項:

1. バージョンアップする前に、NANO SE のバッテリー残量を確認し、最低でも 2 つ以上(25%以上)点灯していることを確認してください。NANO SE が MOZA Genie アプリに接続した後、アプリでファームウェアのアップグレード可能とポップアップが表示された場合は、上記の操作に従ってアップグレードしてください。
 2. アップグレード中は、MOZA Genie アプリのアップグレードインターフェースを終了したり、アプリをバックグラウンド操作にしたりせず、また、NANO SE の電源は切らないでください。アップグレード中は、アプリのインターフェイスの表示に注意してください。アプリのアップグレード成功を示すポップアップが表示されたら、MOZA Genie と NANO SE を再起動してください。
 3. アップグレードに失敗すると、NANO SE はアップグレードモードのまま、電源インジケータが下から上へと点滅し続けます。MOZA Genie と NANO SE を再起動すると、NANO SE が自動的にアップグレード待機状態になります。Genie アプリと NANO SE の Bluetooth 接続後にファームウェアを再アップグレードしてください。
-

NANO SE を折りたたむ

NANO SE の電源を切り、スマートフォンを取り外し、以下の手順で Nano SE を折りたたみます。



よくある質問

リモコンは NANO SE とペアになっています。

NANO SE は工場出荷時にリモコンとペアリングされていますので、NANO SE を問題なく使用できている場合は以下のような操作をする必要はありません。

NANO SE を MOZA Genie アプリに接続してもどのキーも使えない場合は、アフターサービスにご連絡の上、以下の手順で NANO SE とリモコンをペアリングし直してください。

モードキー（上キー）と録画キー（下キー）を同時に長押しすると、リモコンのインジケータが点滅します。リモコンのインジケータが点滅した後、すべてのバッテリー残量インジケータが同時に点滅します。点滅が止まったら、ペアリングは完了です。

バッテリー残量インジケータ:




バッテリー残量インジケータ 1（電源キーに最も近いランプ）が点滅し、NANO SE モーターが弱っている場合は、ファームウェアのアップグレードをお試しください。それでも問題が解決しない場合は、アフターサービス担当までご連絡ください。

NANO SE を登録する

より良いサービスと体験を提供させていただくために、最初に NANO SE と MOZA Genie を接続する際にアクティベーションを完了させてください。画面の指示に従ってダイアログボックスにメールアドレスを入力し、メールに記載されている検証コードを入力して登録を完了してください。

注意事項:

 コードメールが届かない場合。

- 1.1 メールアドレスが間違っていないか確認してください。
- 1.2 登録画面で入力したメールアドレスにアクセスしているか確認してください。
- 1.3 当社からのメールが迷惑メールとしてフィルタリングされていないか、迷惑メール受信箱をご確認ください。
- 1.4 support@gudsen.com と gudsen-services@gudsen.com メール の連絡先または信頼できる送信者リストに追加して、新しい検証コードを再度リクエストしてください。
2. 新しい検証コードを受け取るにはどうすればいいですか。
 - 2.1 登録インターフェイスは、60 秒ごとに手動で検証コードを再送信することができます。
 - 2.2 送信または生成された最新の検証コードを必ず入力してください。
3. その他ご不明な点がございましたら、アフターサービス担当までお問い合わせください。

免責事項

この度は、NANO SE をご購入いただきまして誠にありがとうございました。

本文書に記載されている内容は、お客様の安全並びに法的権利に関連しています。

本製品をご使用になる前に、本書をよくお読みになり、正しく設定されていることをご確認ください。本文書の注意事項を守らずに使用した場合、ご自身や周囲の方に怪我を負わせたり、NANO SE やその他周囲の物品を破損させる恐れがあります。

本文書および NANO SE に関連する文書の最終的な解釈は、深圳市固勝智能科技有限公司(以下、「固勝智能」)に属します。アップデートは予告なく変更される場合があります。最新の製品情報につきましては、公式ウェブサイト www.gudsen.com をご覧ください。

本製品を使用することにより、免責事項および警告を熟読し、本声明のすべての条件および内容を理解、承認し、受け入れたものとみなされます。本製品の使用とそれによってもたらされうる結果については、ユーザーご自身で全責任を負うこととなります。ユーザーは、本製品を正当な目的にのみ使用することを約束し、本文書および固勝智能が制定した関連条例、ポリシー、ガイドラインに同意するものとします。中国の現行法令規定の範囲を除き、固勝智能は、本製品の直接的または間接的な使用により生じたいかなる損害、傷害、または法的責任についても責任を負いません。ユーザーは、本文書を含みこれに限定されないすべての安全ガイドラインに従う必要があります。

安全な取り扱いのためのガイドライン

警告:

1. 製品を液体に接触させたり、水につけたり、濡れた状態にしないでください。製品を雨天時や湿気の多い場所では使用しないでください。製品内部が水と接触すると腐食反応を起こし、電池が自然発火したり、爆発する恐れがあります。
2. 万が一、製品に引火した場合は、直ちに水、水霧、砂、防火毛布、乾燥粉末、炭酸ガス消火剤などで消火してください。実際の状況に応じて、上記推奨順に消火方法を選択してください。
3. 0°C以上 40°C以下の環境で使用してください。
4. いかなる方法でも製品を分解しないでください。分解時に電池が破裂すると、電池内部の電解液が漏れて火災、爆発を引き起こす恐れがあります。
5. 製品の機械的衝撃、または製品を転がしたり、投げることは禁止されています。本製品の上に重いものを置かないでください。
6. 加熱しないでください。電子レンジや圧力鍋に入れないでください。
7. 製品を熱源(ストーブやヒーターなど)の近くに置いたり、暑い日に車の中に置いたりしないでください。製品を 60°Cを超える環境で保管しないでください。理想的な保管環境温度は、22°C~28°Cです。製品は使用を再開できなくなります。

スペック

| | |
|--------------------|--|
| 積載可能重量 | 280g |
| 本体重量 | 250g |
| サイズ (縦×横×高さ mm) | 展開時サイズ: 延長ポールを完全に収縮 60.7×48.6×301 延長ポールを完全に拡張 60.7×48.6×690 折りたたみ時サイズ: 60.7×60.9×171.4 |
| スマートフォン対応幅 | サイズ: 60~88 mm |
| 三脚の長さ | 94mm |
| バッテリー持続時間 | *7(時間) (偏芯時) *10(時間) (完全水平時) |
| 充電ポート | USB Type-C |
| 充電仕様 | 5V/1A DC |
| Bluetooth | Bluetooth5.0 BLE |
| バッテリー仕様 | 標準電圧: 3.7V 電池容量: 950mAh |
| 充電時間 | *140(分) |
| リモコン対応距離 | 10m(最大) |
| 可動角度 | ロール軸: 270° (モーター内蔵) チルト軸: 180° (手動でのみ調整可能) |

注記: *実験室での環境試験のため、使用状況により変更される場合があります。

产品保修条例

保修期自购机日起，产品主体保修12个月。外壳、说明书、USB线材、包装等不在“一年免费保修服务”范围内，您可以选择有偿服务。

自购机日起7日内，产品出现性能故障，并经特约维修中心检测，确认非人为损坏的本身质量问题，您可以选择退货、换货或修理。

购机日起第8日至第15日内，产品出现性能故障，并经特约维修中心检测，确认非人为损坏的本身质量问题，您可以选择换货或修理。但是更换的范围，只限于产品主机，其他配件无质量问题，不能更换。

购买者在以下条件下不享受免费保修服务，您可以选择有偿服务：

1. 超过三包有效期的；
2. 无三包凭证及有效发货票的，但能够证明该产品在三包有效期内的除外；
3. 保修凭证上的型号与修理产品型号不符或者涂改的；
4. 非本公司特约维修人员拆动造成损坏的；
5. 因不可抗力造成损坏的；
6. 未按产品使用说明书要求使用、维护、保养而造成损坏的。

产品保修卡

| | | | |
|------|--|------|--|
| 产品型号 | | 购买日期 | |
| 用户姓名 | | 用户电话 | |
| 产品条码 | | | |
| 通讯地址 | | | |

(签章)



GUDSEN
INVENTED FOR VIDEO
Shenzhen Gudsen Technology Co., Ltd
Web: www.gudsen.com