

# デジアイピース DX

## 取扱説明書



この度は本製品をお買い上げいただきありがとうございます。「デジアイピース DX」は天体望遠鏡で捉えた対象をパソコンに取り込むために開発された天体望遠鏡用カメラです。  
ご使用前に、この取扱説明書と保証規定をよくお読みいただき、正しくお使いください。また、お読みになったあとはいつでも見られるところに大切に保管してください。

## ◎ご使用の前にお読みください

- ・大切な撮影の前には必ず事前にテスト撮影をおこなってください。
- ・著作権や肖像権などにお気をつけください。撮影を制限されている場所もありますのでお気をつけ下さい。
- ・本製品の故障およびその他の理由により生じた画像データの破損、消失による利益損失、損害などに関し当社は一切の責任を負いかねますので、あらかじめご了承ください。
- ・本製品の使用及び故障により生じた直接、間接の損害に関し当社は一切の責任を負いかねますので、あらかじめご了承ください。
- ・取扱説明書の誤りなどについては補償はご容赦ください。
- ・本取扱説明書の図、写真、パソコンのディスプレイの画面などは説明のために作成したものです。一部実際とは異なります。
- ・ソフトウェアを営利目的として無断でコピーしたり配布したりすることは禁止されています。
- ・本取扱説明書の内容の一部もしくは全部を無断で複製することは、個人で楽しめる場合を除き禁止されています。
- ・製品改良のため予告なく外観、仕様などを変更することがあります。
- ・カメラを長時間使用するとカメラ本体が熱くなりますが、これは異常ではありません。
- ・Windows は米国 Microsoft Corporation の登録商標です。その他、本取扱説明書に記載のシステム名、商品名および会社名は各社の商標または登録商標です。

### 【目次】

・ご使用の前にお読みください	…… 1
・安全上のご注意※必ずお守りください	…… 2
・ご使用前に	…… 3
・パソコンの必要動作環境	…… 3
・セット内容	…… 3
・各部名称	…… 4
・天体望遠鏡にセットする	…… 4
・静止画を撮影する	…… 5～6
・動画を撮影する	…… 7～8
・アフターサービス	…… 10

## 『安全上のご注意』 ※必ずお守りください。

本製品を安全にご使用いただくために、下記の項目をご使用前に必ずお読みになり正しくお使いください。  
本製品を正しくお使いいただき、お使いになる人や他の人々への危害と財産への損害を未然に防止するために、次の表示で説明しています。



### 危険

この指示に従わないで誤った取扱いをすると、人が死亡または重傷を負う切迫した危険の発生が想定される内容です。

- ・可燃性ガス、爆発性ガスなどが大気中に存在するおそれがある場所での本製品の使用はおやめください。引火・爆発の原因となります。



### 警告

この指示に従わないで誤った取扱いをすると、人が死亡または重傷を負う可能性が想定される内容です。

- ・本製品を歩行中、または運転中に絶対に使用しないでください。交通事故の原因となります。
- ・本製品を足場の悪い環境や、不安定な場所で使用しないでください。事故の原因となります。
- ・本製品は防水構造ではありません。水をかけたり、濡らしたりしないでください。製品内部に水が入ると火災や感電、故障などの原因となります。
- ・分解や改造は行なわないでください。火災や感電、故障などの原因となります。内部の点検や修理は販売店もしくは当社までご依頼ください。
- ・本製品を室外で使用中に落雷のおそれがある場合、すみやかに使用をやめてください。事故の原因となります。
- ・USB ケーブルが首に巻きつくと窒息の危険があります。お子様の手の届かないところに保管してください。
- ・ポリ袋（包装用）などを小さなお子様の手の届くところに保管してください。
- ・ポリ袋（包装用）など小さなお子様の手の届くところに置かないでください。口にあてて窒息の原因になる事があります。



### 注意

この指示に従わないで誤った取扱いをすると、人が傷害を負う可能性または、物的損害が生じる可能性が想定される内容です。

- ・本製品は精密な電子機器です。以下のような場所で使用したり放置すると火災や感電、故障の原因となる場合がありますので避けてください。
  - ・砂、ほこり、ちりの多い場所
  - ・火の近く
  - ・湿ったところ
  - ・振動の激しい場所
  - ・温度・湿度の変化が激しい場所
- ・本製品を落としたりぶつけたりして強い振動や衝撃を与えないでください。
- ・本製品を直射日光に向けて撮影または放置しないでください。内部の部品が破損し、火災などの原因となります。
- ・天体望遠鏡などに本製品を取り付ける際は接眼レンズ固定ネジを回してしっかりと固定してください。
- ・本製品を保管する時、上に重い荷物を載せないでください。故障の原因となります。
- ・本製品に付属の USB ケーブルを接続する時、無理やり入れたり、無理やり外したりしないでください。故障の原因となります。
- ・本製品は屋外専用です。室内では使用しないでください。

## 重要

- ・大切な動画ファイル、静止画ファイルをパソコンに保存できない場合がありますので、撮影前には必ずテスト撮影を行なってください。
- ・お使いのパソコンの表示方法と、本取扱説明書内の画面表示は異なる場合があります。表示方法等について不明な場合はお使いのパソコンの取扱説明書に従って問い合わせください。

## ご使用の前に

### —重要—

- ①この取扱説明書にしたがって、テスト撮影した動画、静止画をパソコンに保存してみてください。
- ②パソコンに保存できることを確認してから、本番の撮影に入ってください。

## パソコンの必要動作環境

対応 OS	Windows7 / Windows8 / Windows10 (32bit/64bit)
CPU	OS システム要件に準ずる
メモリ	OS システム要件に準ずる
ハードディスク空き容量	700MB 以上
ビデオカード	OS 視システム要件に準ずる
USB インターフェイス	USB2.0

- ・以上の条件を満たすパソコンの中でも、一部の機種の設定及び構成により、正常に動作しない場合があります。
- ・お使いのパソコンに USB2.0 がない場合、パソコンの取扱説明書にしたがって別売の USB2.0 を増設してください。
- ・自作機および改造を加えたパソコンでの動作保証はいたしません。
- ・本取扱説明書は Windows 10 をベースとして書いてあります。

## セット内容

「デジアイピース DX」には下記付属品が同梱されていますので確認してください。



デジアイピース DX 本体



USB ケーブル

**デジアイピース DX クイックガイド**

安全にご使用いただくために、取り扱い説明書をダウンロードの上、必ず「安全上のご注意」をお読みになり正しくお使いください。本製品には、取扱説明書、ソフトウェアは付属していません。お手数をおかけいたしますが、下記弊社ホームページよりダウンロードして下さい。

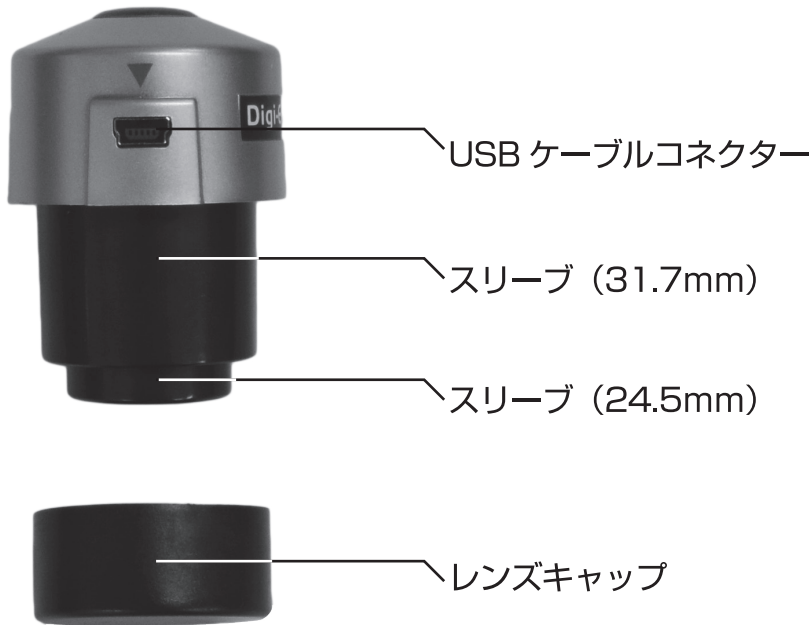
<http://www.kenko-tokina.co.jp/pdf/kde-O1.html>

※PDFファイルの参照にはアドビシステム株式会社が発行しているAdobe Reader (無償)が必要です。  
※取扱説明書およびソフトウェアはダウンロードされている状態です (ダウンロード) は状態により異なります。  
※URL 及び印刷内容は予告なく変更する場合があります。

保証規定	保証期間:ご購入日より1年間	
①修理の際は必ず右側し上げの信頼センターを予約の上、ご購入店またはケンコー・トキナーの修理部電話までお申し込みください。	オークションなどでご購入の場合はご購入年月日・ご購入店名のなきものは無効です。	
②修理部は修理にご同意ください。	③シートは大切に保管してください。	
③お買い上げ店舗のシートの添付状態場合は有料修理となります。正常な取扱い中に故障発生した場合は無料修理となります。(下記●～○など)	④修理部品、送料、交換費がかかります。お客様にて負担を要します。	
●液晶・電圧・使用量の誤りによる故障	⑤当社製品を使用して付属品が故障した際の保証は致しません。メモリー破壊やデータの消去などに関しては一切の責任を負いません。	
●保存上の不備のため温度などによって生じた故障	⑥出張による点検・修理・取扱説明・設定等には無償・有償問わず対応しておりますので、あらかじめご了承ください。	
●落下・衝撃	●修理・改造・分解による故障	●その他
●修理部が保証により修理部を去り替え	●落下、衝撃、紛失、盗かぶり、冠水	●修理部が保証により修理部を去り替え
●落下、衝撃、紛失、盗かぶり	●修理部が保証により修理部を去り替え	●修理部が保証により修理部を去り替え

クイックガイド

## 各部名称



## 天体望遠鏡にセットする

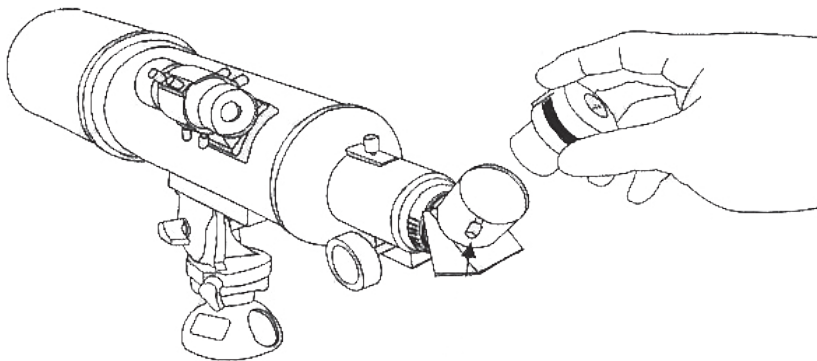
①天体望遠鏡の取扱説明書に従い、観測したい対象を捉えてください。まずは、月面など捉えやすい対象から始めてみると良いでしょう。

※注意※

「デジアイピース EX」の CMOS センサーは 50Lux 以上の光を感知するように設計されていますので、観察対象によっては捉えられない場合がありますのでご了承ください。

②次に天体望遠鏡の接眼レンズを外し、「デジアイピース DX」を取り付け接眼レンズ固定ネジでしっかりと固定してください。

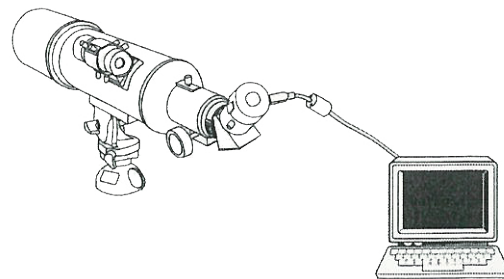
※スリーブサイズが 24.5mm の天体望遠鏡をお使いの場合は、デジアイピース DX 本体についている 31.7mm スリーブを反時計回りにまわし外してお使いください。スリーブ径が 31.7mm の天体望遠鏡をお使いの場合は、そのままご使用いただけます。



③パソコンを立ち上げます。

※「デジアイピース DX」を繋ぐ前に、不要なアプリケーションソフトはすべて閉じてください。

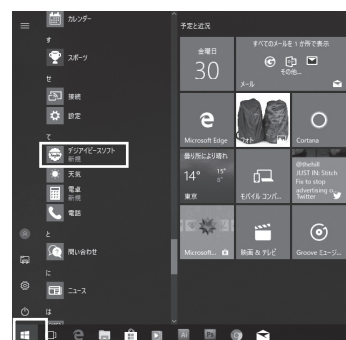
- ④「デジアイピース DX」とパソコンを付属のUSBケーブルで接続してください。  
接続すると「デジアイピース DX」本体にあるLEDライトが点灯します。



## 静止画を撮影する

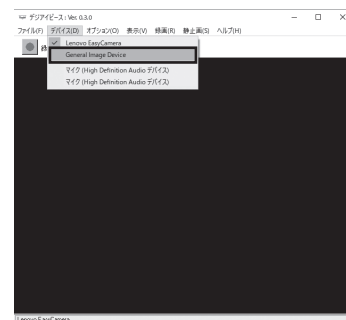
撮影する前に必ず弊社ホームページ (<http://www.kenko-tokina.co.jp/pdf/kde-01.html>) より、「デジアイピースソフト」をダウンロードし、インストールを行なっておいてください。ダウンロードにつきましては、「インストール\_バージョンアップとアンインストール」という pdf データをご覧ください

- ①パソコンの「スタート」ボタンを押し、スタートメニューを表示させます。スタートメニューから「デジアイピースソフト」を選び、クリックしてください。デジアイピースソフトが立ち上がります。

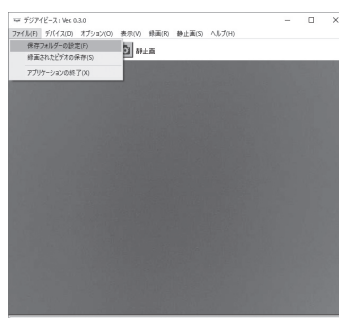


- ②少しすると画面にデジアイピースで映し出した画像が表示されます。但し、パソコン内にWEBカメラが搭載されている場合はWEBカメラが優先され表示されてしまう場合がありますので、その際は「デバイス」をクリックし、「General image Camera」を選択して下さい。デジアイピースからの映像が表示されます。

※初めてパソコンと接続した時、パソコンがデジアイピース DX を認識するまでに時間がかかる場合があります。



- ③静止画を撮影する前に、保存フォルダーを選択しましょう。「ファイル」をクリックし「保存フォルダーの設定」をクリックします。ここで、静止画を撮った時の保存場所を指定することができます。設定したら、「閉じる」をクリックしてください。



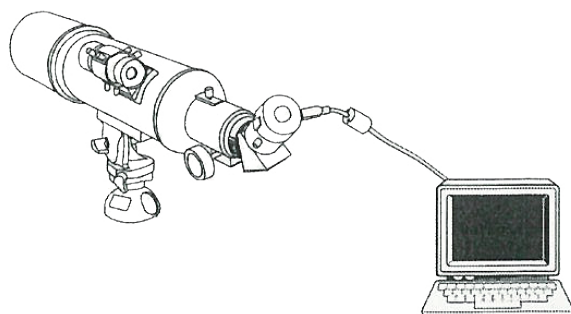
④ 静止画を撮ります。

パソコンの画面を見ながら天体望遠鏡のピント調整ノブを回し、画面に映し出されている画像のピントを合わせてください。(映像が上下逆さまの場合はデジアイピース DX 本体を回転させて正立像になるように調整してください) ピントが合いましたら、静止画ボタンをクリックするか「静止画」メニューの「取り込み」をクリックすると静止画を JPEG 形式で保存します。

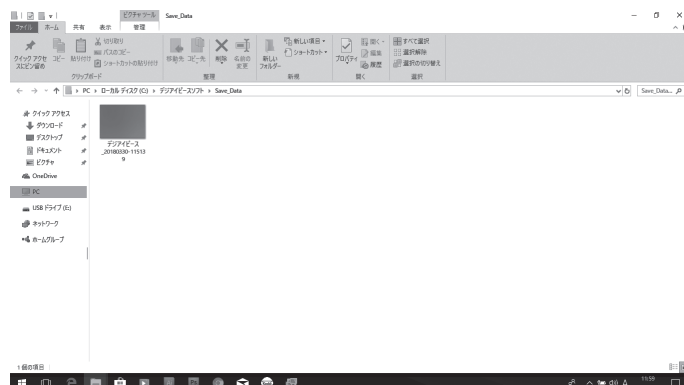
※動画録画中は、静止画の撮影はできません。

※「デジアイピースソフト」にある画像調整機能は、ご使用になれません。

予めご了承ください。(一部パラメーターが移動する項目がありますが、画質は変化しません。)



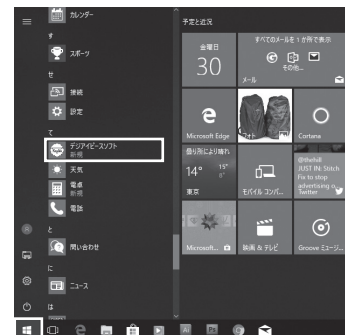
⑤ 撮影された画像は、先ほど指定したフォルダーに保存されます。



## 動画を撮影する

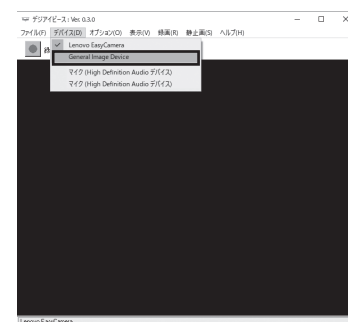
撮影する前に必ず弊社ホームページ（<http://www.kenko-tokina.co.jp/pdf/kde-01.html>）より、「デジアイピースソフト」をダウンロードし、インストールを行なっておいてください。ダウンロードにつきましては、「インストール\_バージョンアップとアンインストール」という pdf データをご覧ください

①パソコンの「スタート」ボタンを押し、スタートメニューを表示させます。スタートメニューから「デジアイピースソフト」を選び、クリックしてください。デジアイピースソフトが立ち上がります。



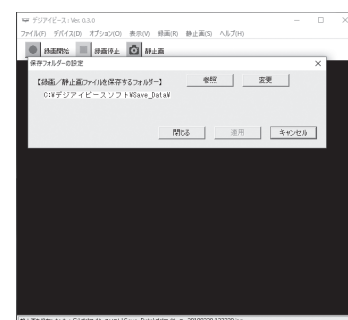
②少しすると画面にデジアイピースで映し出した画像が表示されます。但し、パソコン内に WEB カメラが搭載されている場合は WEB カメラが優先され表示されてしまう場合がありますので、その際は「デバイス」をクリックし、「General image Camera」を選択して下さい。デジアイピースからの映像が表示されます。

※初めてパソコンと接続した時、パソコンがデジアイピース DX を認識するまでに時間がかかる場合があります。



③動画を撮影する前に、保存フォルダーを選択しましょう。

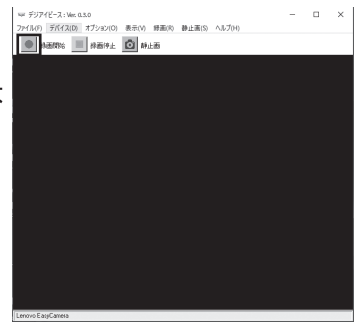
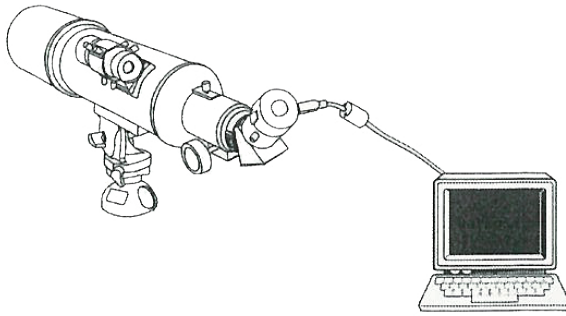
「ファイル」をクリックし「保存フォルダーの設定」をクリックします。ここで、動画を撮った時の保存場所を指定することができます。設定したら、「閉じる」をクリックしてください。





④動画を撮影します。

パソコンの画面を見ながら天体望遠鏡のピント調整ノブを回し、画面に映し出されている画像のピントを合わせてください。（映像が上下逆さまの場合はデジアイピース DX 本体を回転させて正立像になるように調整してください）ピントが合いましたら、録画開始ボタンをクリックするか「録画」メニューの「開始」をクリックします。

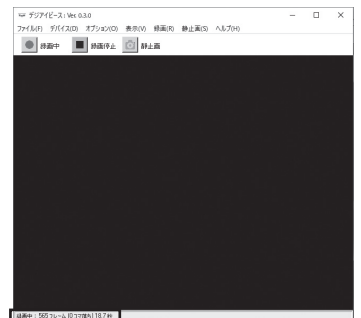
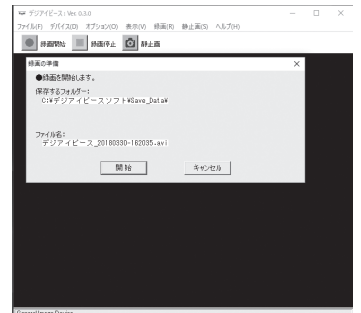


⑤「保存フォルダー」と「保存ファイル名」を表示するウィンドウが表示されます。

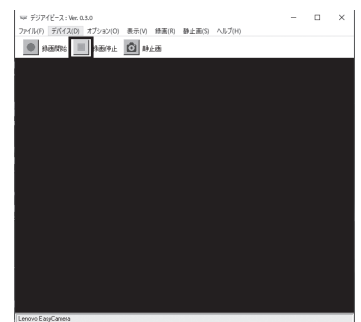
「開始」ボタンをクリックすると録画が開始します。

録画中はウィンド最下部にフレーム数、コマ落ちフレーム数、録画時間が表示されます。

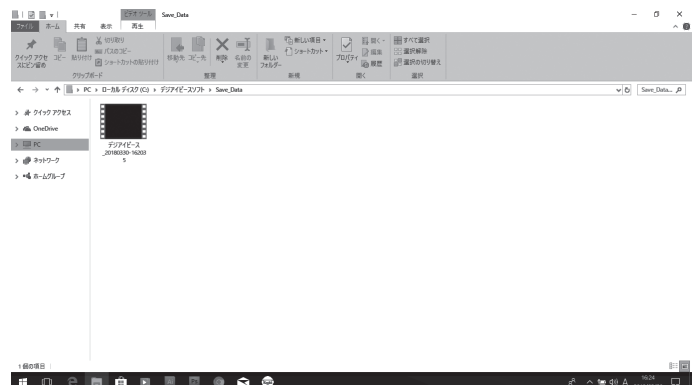
※動画録画中は、静止画の撮影はできません。



⑥録画を停止する時は、「録画停止ボタン」をクリックするか「録画」メニューの「停止」をクリックしてください。



⑦撮影された画像は、先ほど指定したフォルダーに保存されます。



※フレームレート数や録画時間緒設定などについては、「デジアイピースソフトウェア」のヘルプ「メニュー」「録画」に書いてありますのでそちらを参照してください。



# アフターサービス

**保証書期間：ご購入日より 1 年間**

- ◇修理の際は、必ずお買上げの店舗レシートを添付のうえ、ご購入店またはケンコー・トキナーお客様相談室までお申し付けください。
- ◇保証規定につきましては、デジアイピース DX 本体に同梱されている「デジアイピース DX クイックガイド」をお読みください。

## お客様相談窓口

製品についてのお問い合わせは下記の連絡先までお願いします

**0120-775-818**

【携帯電話・PHS・IP 電話ご使用のお客様】

**TEL 03-6840-3389**

受付時間：平日 9：15～17：30  
(土曜・日曜・祝日・年末年始・夏期休業日等を除く)

株式会社 **ケンコー・トキナー**

〒164-8616 東京都中野区中野 5-68-10 KT 中野ビル

