

この度はケンコー「プラネタリウム スターシアター」をお求めいただきまして、誠にありがとうございます。お使いの前には必ず取扱説明書をよくお読みいただき、正しくお使いください。また、取扱説明書は必ず大切に保管してください。

## 安全上のご注意 必ずお読みください

本製品を安全にご使用いただくために、下記の項目をご使用前に必ずお読みになり、正しくお使いください。本製品を正しくお使いいただき、お使いになる人や他の人々への危害と財産への損害を未然に防止するために、次に説明しています。



### 警告

この指示に従わないで誤った取扱いをすると、人が死亡または重傷を負う可能性が想定される内容です。

- 光源を直視しないでください。失明など永久視力障害の原因となります。
- 可熱ガス、爆発性ガスなどが大気中に存在する恐れのある場所での本製品の使用はおやめください。引火・爆発の原因となります。
- 本製品を分解したり、直接ハンダ付けするなどの加工および、火中投入などは行なわないでください。発熱、発火、破裂の危険があります。
- 本製品を高温の場所（真夏の車内、窓辺、暖房器具のそばなど）で、使用、保管しないでください。
- 本製品は防水構造ではありません。水をかけたり、濡らしたりしないでください。製品内部に水が入ると火災や感電、故障の原因となります。
- 何らかの液体が入った場合、使用を中止してください。電源をきり、お近くの販売店にお問い合わせください。
- 感電の恐れがありますので、濡れた手で触らないでください。
- 落雷の恐れがある場合、すみやかに使用を中止してください。事故の原因になります。



### 注意

この指示に従わないで誤った取扱いをすると、人が障害を負う可能性または物的損害が生じる可能性が想定される内容です。

- 取扱説明書を必ずお読みください。
- 本製品を落としたりぶつけたりして強い振動や衝撃を与えないでください。
- 本製品を不安定な位置に置かないでください。倒れたり落ちたりして、けがの原因になることがあります。
- 部品など小さなお子様があやまって飲むことがないようにしてください。万一お子様が飲み込んだ場合、ただちに医師に相談してください。
- ポリ袋（包装用）などを小さなお子様の手の届くところに置かないでください。口にあてて窒息の原因になることがあります。
- レンズを直射日光にむけて置かないでください。内部の部品が破損し、火災などの原因になります。
- 本製品を保管するとき、上に重いものを載せないでください。故障の原因になります。
- 本製品に付属のケーブルを接続するとき、無理やり入れたり外したりしないでください。故障の原因になります。

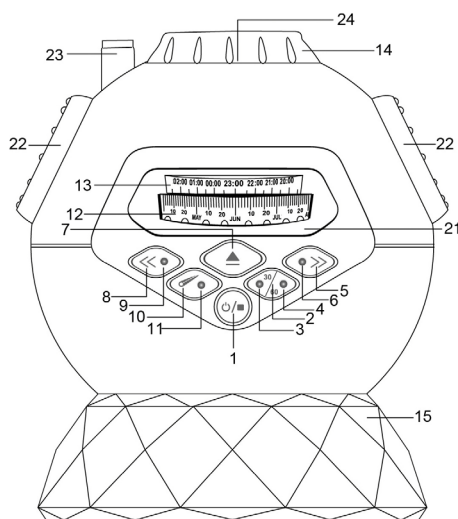
- ・本書に記載された商品の仕様、デザイン、その他の内容については予告なく変更されることがあります。
- ・本製品の使用に際しては、本書に記載した使用方法にしたがってご使用願います。特に「安全上のご注意」に記載された内容につきましては厳守してください。
- ・本書の内容につきましては万全を期して作成しておりますが、万一ご不審な点や誤り、記載漏れなどお気づきの点がございましたらご連絡ください。
- ・本製品の不適切な使用により、万一損害が生じたり、逸失利益、または第三者のいかなる請求に関し、当社では一切その責任を負いかねますのでご了承ください。

## 各部名称と内容物

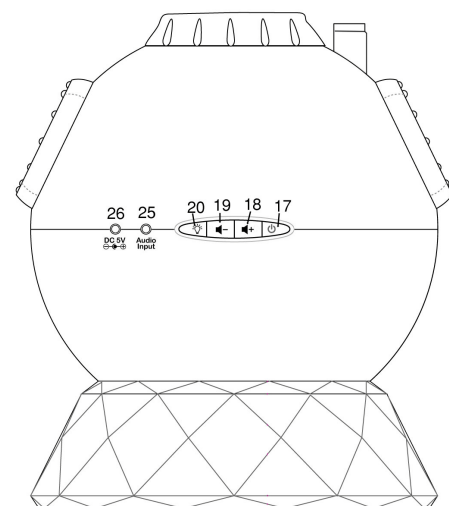
- ①電源 (ON/OFF) / STOPボタン
- ②スリープタイマーボタン
- ③スリープタイマーランプ (30分)
- ④スリープタイマーランプ (60分)
- ⑤自動回転ボタン (右=時計回り)
- ⑥自動回転 (右=時計回り) ランプ
- ⑦フィルムトレイ取り出しボタン
- ⑧自動回転ボタン (左=反時計回り)
- ⑨自動回転 (左=反時計回り) ランプ
- ⑩流れ星投影ボタン
- ⑪流れ星設定ランプ
- ⑫日付ダイヤル
- ⑬時刻スケール
- ⑭ピントリング
- ⑮スタンド
- ⑯フィルム【3種類】 (北半球の星/南半球の星/北半球の星座)
- ⑰スピーカー電源 (ON/OFF) ボタン
- ⑱音量 +ボタン
- ⑲音量 -ボタン
- ⑳LEDランプ
- ㉑フィルムトレイ
- ㉒スピーカー
- ㉓流れ星投影レンズ
- ㉔メイン投影レンズ
- ㉕オーディオ入力
- ㉖ACアダプター入力ジャック
- ㉗オーディオケーブル
- ㉘ACアダプター



【前面】



【裏面】



赤線=北半球の星 青線=南半球の星 線なし=北半球の星座



## 電源

付属のACアダプターまたは、単3形乾電池3本 (別売) を使用します。

## 電池の交換の仕方

- 1.電源がオフになっていることを確認し、本体底裏面の電池収納蓋を”ひらく”の方向へ回し、取り外します。
  - 2.ドライバー (別売) を使用して、カバーを外します。
  - 3.単3形乾電池3本を、+ (プラス) - (マイナス) の向きに注意してセットします。
  - 4.カバーを取り付け、ドライバー (別売) を使用してネジを締めます。
  - 5.電池収納蓋を”とじる”の方向へ回し、締めます。
- ※投影映像が暗くなった際は、新しい電池に交換して下さい。

### 電池に関する安全上の注意

- ・ショート、分解、加熱、充電、(+) (-) の逆方向のセットをしないでください。使用済みの電池を火に入れるなどしないでください。使いきった電池はすぐに本体から取り出してください。
- ・電源が切れていても微弱電流が流れています。長期間 (およそ1ヶ月以上) 使用しない場合は、電池を取り外して保管してください。
- ・新しい電池と古い電池を混用しないでください。
- ・種類の違う電池を混用しないでください。
- ・電池は乳幼児の手の届かない所に置いてください。万が一電池を飲み込んだ場合はすぐに医師に相談してください。
- ・アルカリ乾電池のアルカリ液がもれて、皮膚や衣服に付着した場合は失明やケガなどの恐れがありますので、きれいな水で洗い流し、すぐに医師の診断・治療を受けてください。
- ・使用済みの電池は、お住まいの自治体が定めた方法で処分してください。
- ・電池は気温0℃以下または40℃以上では正常に動作しない場合があります。



## ACアダプターを使用する

付属の AC アダプターを使用する際は、ACアダプター入力ジャック (5V DC IN) ⑯に接続します。



## 電源のON/OFF

電源 (ON / OFF) / STOP ボタン①を押し、電源をオンにします。投影ランプが付きます。

電源をオフにする場合は、電源 (ON / OFF) / STOP ボタン①を長押しします。投影ランプが消えたことをお確かめください。



## プラネタリウムの設置

1. 平らな場所を選び、本体をスタンド⑮にのせます。メイン投影レンズ⑭から、投影場所までの距離が1.8m~2mが最適な距離となります。

2. フィルムトレイ取り出しボタン⑦を押し、フィルムトレイ⑱を出します。付属のフィルム⑲をセットします。

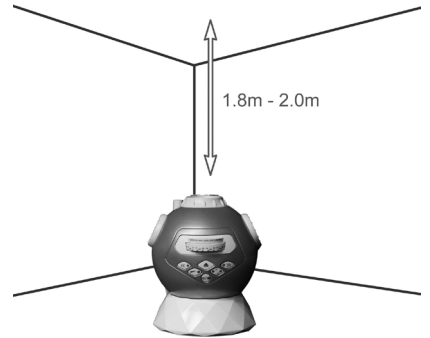
※フィルムの一番大きな溝とフィルムトレイの一番大きな突起部を合わせてセットします。

※フィルムトレイは、ここではしめないでください。



一番大きな溝の横に線が入っていますので、線のあるなし、又は色でフィルムの内容をご確認ください。

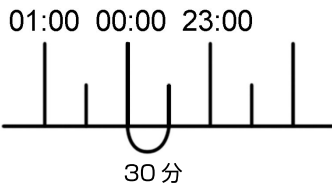
フィルム内容  
赤線：北半球の星  
青線：南半球の星  
線なし：北半球の星座



3. 投影したい夜空の日時を、時刻スケール⑲に日付ダイヤル⑳を回し設定します。

※フィルムトレイをとじた状態では日時の設定はおこなえません。

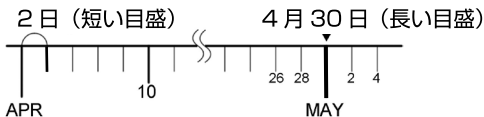
時刻スケール：20時 (PM8時) ~ 2時 (AM2時) の間で設定が可能です。時刻と時刻の間の短い線は30分を示しています。



時刻スケール

日付ダイヤル

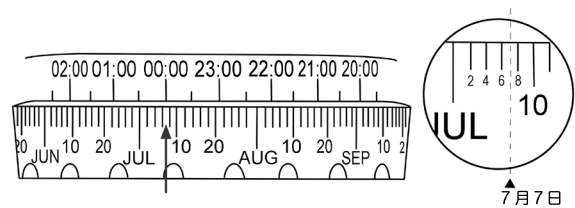
日付ダイヤル：日付ダイヤルは365日設定可能です。短い1目盛は、2日を示しています。長い1目盛は、前の月の一番最後の日を示しています。



|     |    |     |     |
|-----|----|-----|-----|
| JAN | 1月 | JUL | 7月  |
| FEB | 2月 | AUG | 8月  |
| MAR | 3月 | SEP | 9月  |
| APR | 4月 | OCT | 10月 |
| MAY | 5月 | NOV | 11月 |
| JUN | 6月 | DEC | 12月 |

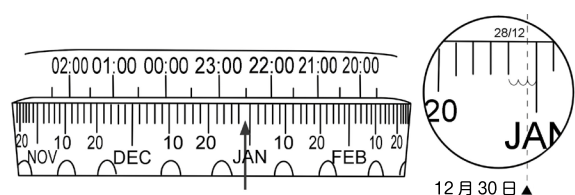
【例1】7月7日の深夜十二時 (00:00) の星空の投影

時刻スケールの00:00の位置に、日付ダイヤルの7月 (JUL) の短い目盛の左から3番目と4番目の間に設定します。(図参照)



【例2】12月30日、夜10:30 (22:30) の夜空の投影

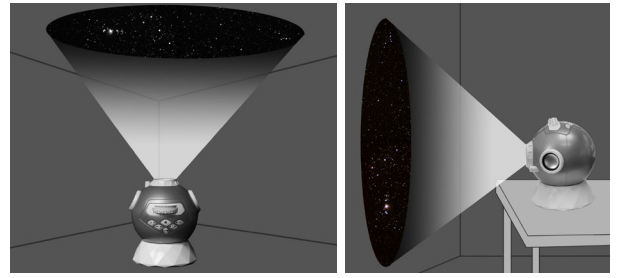
時刻スケールの22:00と23:00の間の目盛に、12月30日を合わせます。(※12月30日は、12月 (DEC) の最後の目盛内の3分の2の位置です。1月、3月、5月、7月、8月、10月が同様の設定です)



4. フィルムトレイをとじます。本体の前面が自分の側に向いている時は、北の空を眺めている事になり、中心が天頂となります。南の空を眺めたい時は、本体裏面側より眺めてください。フィルムトレイがとじている時は、日付ダイヤル⑫は回さないで下さい。日付を変更したい時は、フィルムトレイをあけてください。また、自動回転ボタン（右）⑤、（左）⑧を押して、星空を回転させます。

5. 電源（ON/OFF）／STOPボタン①を一回押すと、投影ランプが点灯します。部屋の照明を暗くするか、消灯して見やすい状態でご覧下さい。また、フィルムトレイが開いた状態では点灯できませんのでご注意ください。

6. スタンド⑮上では、投影場所に合わせて本体を傾げる事も可能です。



7. ピントリング⑭を回して、星空のピントを合わせます。最適な投影距離は、約1.8mから2mです。距離が近すぎたり、遠すぎたりすると画像は、ボケてしまう場合があります。



## 星の動き

1. 自動回転ボタン（左）⑧を押すと、反時計回りに回転します。北半球での実際の夜空の星の動きです。もう一度、ボタンを押すと回転速度が上がります。設定可能スピードは、5段階です。1回押す毎にスピードが変化します。スピードによって、自動回転（左）ランプが点滅します。自動回転を終了する時は、電源（ON/OFF）／STOPボタン①を押します。

2. 同様に、自動回転ボタン（右）⑤を押すと、時計回りに回転します。南半球での実際の夜空の星の動きです。設定可能スピードは、5段階です。

## 流れ星機能

ローテーションを行っている時に、流れ星投影ボタン⑩を押すと、一定の間隔で流れ星が現れます。自動回転の速度を上げると、流れ星が現れる頻度も上がります。もう一度流れ星投影ボタン⑩を押すと、機能を終了します。

## タイマー

スリープタイマーボタン②を押します。30分と60分の設定が可能です。スリープタイマーランプ③④で、設定されている時間の確認が可能です。タイマーを終了する際は、③と④の両方の点灯が消えるまで、スリープタイマーボタン②を押し続けます。設定がされていなくても、2時間で電源が切れるようになっています。（※スピーカーは自動では切れません）

## 音楽を流す

Φ3.5mmイヤフォン出力のある、音楽プレーヤー、スマートフォン、タブレットなどの機器を接続します。

1. 付属のオーディオケーブル⑳を使用し、本体裏面にあるオーディオ入力㉔と音楽プレーヤー等のイヤフォン出力とをつなぎます。
2. スピーカー電源（ON/OFF）ボタン⑰を押し、スピーカーの電源を入れます。
3. 音楽プレーヤーの電源を入れ、再生してください。（再生の仕方につきましては、音楽プレーヤー等の取扱説明書等をご覧ください。）
4. 音量ボタン⑱⑲を押し続けると、音量の上下が可能です。
5. 電源を切る場合は、音楽プレーヤー等の再生を終了し電源を落とし、本体のスピーカー電源（ON/OFF）ボタン⑰を押しスピーカーの電源を落としてください。

## 仕様

### プロジェクター

- ・投影方法：光学式
- ・レンズ：光学レンズ
- ・光源：1W ホワイトLED
- ・星のスピード：5段階スピード時計回り / 反時計回り
- ・表示天体の設定：日付、時間
- ・投影範囲：2mの距離の時 1.8 x 2.2m
- ・観測地点：N35° / S35°
- ・ディスク：北半球・南半球の星 / 北半球の星座
- ・自動電源オフ機能：30, 60, 120分
- ・電源：5.0V ACアダプター  
または単3形乾電池3本（別売り）

### スピーカー

- ・コンポーネント：2.0ch スピーカーシステム
- ・外部出力：3W（2個）
- ・入力：ステレオミニプラグ（3.5mm）

### サイズ・重量

- ・200 x 170 x 170mm【H x W x D】（台座含む）
- ・705g（台座含む / 電池・その他付属品除く）

### 付属品

- 本体 ●ACアダプター ●オーディオケーブル ●台座
- フィルム（北半球の星 / 南半球の星 / 北半球の星座）