

Kenko

ゴルフ用レーザー距離計 レーザーレンジファインダー

KLR-600PRO

取扱説明書 Ver.1.0

このたびは、Kenko レーザーレンジファインダー「KLR-600PRO」をお買い上げいただき誠にありがとうございます。ご使用前に、この取扱説明書をよくお読みのうえ、正しくお使いください。また、お読みになったあとは、いつでも見られるところに大切に保管してください。

はじめに ご使用前にお読みください

- 本製品の使用および故障により生じた直接、間接の損害に関し、当社は一切の責任を負いかねますので、あらかじめご了承ください。
- 本取扱説明書の誤りなどについての補償はご容赦ください。
- 本取扱説明書の図、写真などは説明のために作成したものです。あらかじめご了承ください。
- 本取扱説明書の内容の一部もしくは全部を無断で複製することは、個人で楽しめる場合を除き禁止されています。
- 製品改良のため予告なく外観、仕様などを変更することがあります。
- 本取扱説明書に記載のシステム名、商品名および会社名は各社の商標または登録商標です。

安全上の注意 必ずお読みください

本製品を安全にご使用いただくために、下記の項目をご使用前に必ずお読みになり、正しくお使いください。
本製品を正しく使用いただき、お使いになる人や他の人々への危害と財産への損害を未然に防止するために、次の絵表示で説明しています。

	危険	この指示に従わないで誤った取扱いをすると、人が死亡または重傷を負う切迫した危険の発生が想定される内容です。
	警告	この指示に従わないで誤った取扱いをすると、人が死亡または重傷を負う可能性が想定される内容です。
	注意	この指示に従わないで誤った取扱いをすると、人が障害を負う可能性または、物的損害が生じる可能性が想定される内容です。

危険

- 可燃ガス、爆発性ガスなどが、大気中に存在する恐れのある場所での本製品の使用はおやめください。引火・爆発の原因となります。
- 本製品を分解したり、直接ハンダ付けするなどの加工および、火中投入などは行わないでください。発熱、発火、破裂の危険があります。
- 本製品を高温の場所（真夏の車内、窓辺、暖房器具のそばなど）で使用、保管しないでください。
- 水や汗、海水、薬品などで濡らしたり、かかる場所で使用・放置しないでください。
- 電子レンジなどの加熱調理機器や高圧容器に入れないでください。

警告

- レーザー光を直接見たりレーザー照射レンズをのぞきこまないようにしてください。失明や永久視力障害の原因となります。
- 双眼鏡や望遠鏡などの光学機器でレーザー光を直接見ないでください。失明や永久視力障害の原因となります。
- 太陽光は絶対見ないでください。失明や永久視力障害の原因となります。
- 安全なレーザーを使用しておりますがむやみに人に向けて照射しないでください。
- 鏡や、不意に反射を受けそうな場所（例：プリズム、窓ガラス、金属面など）にレーザーを向けるときには反射されたレーザー光を本製品で直接見ないようにしてください。
- 距離計を使用しないときは電源を入れないでください。不用意にレーザー光が照射されないようにしてください。
- 本製品を歩行中、または運転中に絶対使用しないでください。交通事故の原因となります。
- 本製品を足場の悪い環境や、不安定な場所で使用しないでください。事故の原因となります。
- 内部に液体が入った場合、使用を中止してください。電源を切り、販売店または当社までお問い合わせください。
- 本製品の分解や改造は行わないでください。火災や感電、故障の原因となります。内部の点検や修理は販売店もしくは当社までご依頼ください。
- 本製品を室外で使用中に落雷の恐れがある場合、すみやかに使用をやめてください。事故の原因となります。
- 小さな付属品を飲み込む恐れがありますので、お子様やペットの手の届く範囲に本製品を放置しないでください。
- 使用方法を誤ると危険です。お子様の手の届かないところに保管してください。
- ポリ袋（包装用）などを小さなお子様の手の届くところに置かないでください。窒息の原因になることがあります。

注意

- 本製品は精密な電子機器です。
以下のような場所で使用したり放置すると火災や感電、故障の原因となることがありますので避けてください。
 - 砂、ほこり、ちりの多い場所 ●火の近く ●湿ったところ ●振動の激しい場所 ●温度・湿度の変化が激しい場所
- 車内は、温度変化が激しく高温あるいは低温になり振動もありますので使用および保管は避けてください。
- 本製品を落としたりぶつけたりして強い振動や衝撃を与えないでください。
- レンズを直射日光に向けて使用または放置しないでください。集光により内部の部品が破損し、失明、火災などの原因となります。
- 漏電の恐れがありますので、お手入れの際や長時間お使いにならないときは安全のために必ず電池を取り出してください。
- リチウム電池CR2は充電電池ではありません。充電しないでください。
- リチウム電池が液漏れして体についた場合は水でよく洗い流してください。もし目や口に入った場合は、よく洗い流した後、直ちに医師の診断を受けてください。
- 電極部分などには一切触れないでください。感電や故障の原因となります。
- 本製品を保管するとき、上に重い物を載せないでください。故障の原因となります。

その他のご注意

- 電池は、一般に低温になるにしたがって一時的に性能が低下します。寒冷地で使用するときは、本製品を防寒具や衣服の内側に入れるなどして保温しながら使用してください。低温により性能が低下した電池は、常温に戻ると性能は回復します。
- 湿気の多いところで保管するとレンズ面にカビや曇りが発生しやすくなります。雨天で使用した場合などはよく乾燥させてから風通しの良いところで保管してください。
- ラジオやテレビの近くでお使いになると、受信障害を引き起こすことがあります。

操作上のご注意

- 作動中に指でレーザーの照射口や受光部をふさがないでください。
- レーザー照射口、受光部の表面を触らないでください。レンズコーティングにキズが付きますと正しい測定ができなくなります。
- 測定中はライト等の強い光が受光部に入らないようご注意ください。
- 測定可能範囲は目標物の大きさ、種類、レーザーとの角度、天候などにより変化します。雨、雪、霧、モヤなどがある場合は正しく測定できない場合があります。あらかじめご了承ください。
- 本製品は、目標物のサイズが大きい、反射率が高い、色が明るい、レーザーの入射角が垂直に近い、天候が曇りなどの条件が揃うと測定可能距離が長くなります。
- ゴルフでお使いの場合
 - ・グリーン上のピンよりフラッグ（旗）のほうが面積が大きいので、測定に適しています。また無風の時より風で旗が大きく見えるときのほうが測定可能距離は長くなります。
 - ・ピンフラッグで測りにくい場合、ピンの根元やグリーンエッジなどで測るのも有効です。
 - ・本製品を競技で使用する場合はゴルフ場やコンペ委員が定めたローカルルールを必ずご確認ください。
 - ・念のため、予備電池の持参をお勧めします。

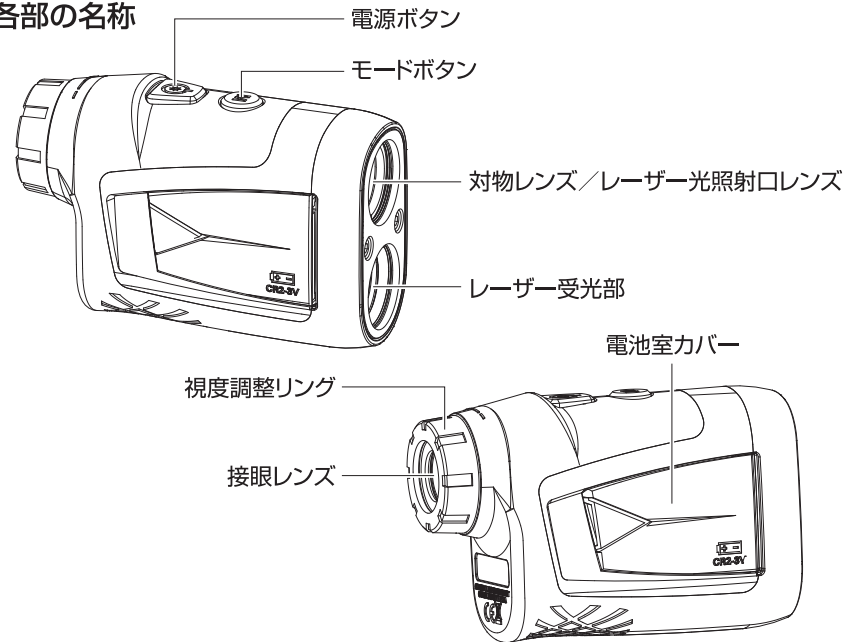
セット内容

下記のセット内容が揃っているかどうか、ご確認ください。

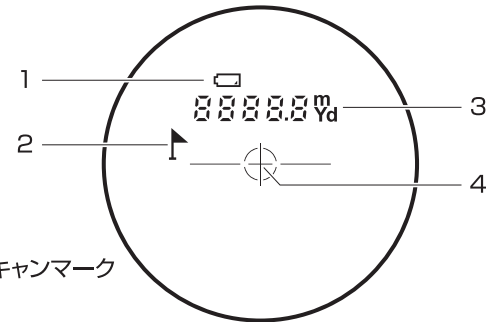
- 本体 ●取扱説明書（本書） ●ポーチ ●レンズクロス ●CR2 リチウム電池

はじめに

各部の名称



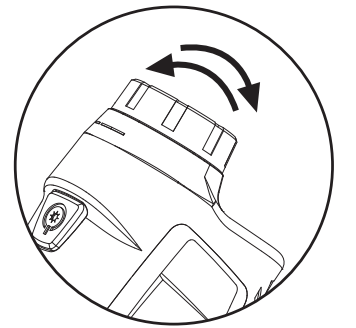
液晶モニターアイコン表示



単眼鏡としてのご使用方法

単眼鏡としてご使用される場合は電源がオフの状態でご使用ください。

本製品を目標物に合わせてください。ピント調整が必要な場合は視度調整リングを左右に回して目標物にピントを合わせてください。



保証規定

保証期間：ご購入日より1年

- (1)修理の際は必ずお買い上げ店舗のレシートを添付のうえ、ご購入店またはケンコートキナーお客様相談室までお申し付けください。
- (2)修理箇所は明確にご指摘ください。
- (3)お買い上げ店舗のレシートの添付なき場合は有料修理となります。
正常な取り扱い中に故障を生じた場合以外は有料修理となります。（下記①～⑧など）
 - ①取扱いの乱用、使用法の誤りによる故障
 - ②保存上の不備のため湿度などによって生じた故障
 - ③火災や浸水・天災によって生じた故障
 - ④当社以外の場所にての修理・改造・分解による故障
 - ⑤その他類似的起因による故障
 - ⑥消耗品（充電池等）のお取り替え
 - ⑦落下、衝撃、砂、泥かぶり、冠水、浸水などによる故障
 - ⑧個人売買およびオークションなどでご購入の場合
- (4)ご購入年月日・ご購入店名のなきものは無効です。
- (5)レシートは大切に保管してください。
- (6)修理品に送料、交通費等が掛った場合はお客様にてご負担願います。
- (7)当社製品を使用して付随製品が故障した際の保証は致しません。メモリーの破損やデータの消失などに関しては一切の責任を負いかねます。
- (8)出張による点検・修理・取扱説明・設定等には無償・有償を問わず対応しておりませんので、あらかじめご了承ください。
- (9)本保証は日本国内においてのみ有効です。This warranty is valid only in Japan.
- (10)本保証は保証規定により無償修理をお約束するもので、これによりお客様の法律上の権利を制限するものではありません。

個人情報について

※本保証を通じてお客様からご提供いただいた個人情報を、修理完了後、速やかに廃棄いたします。

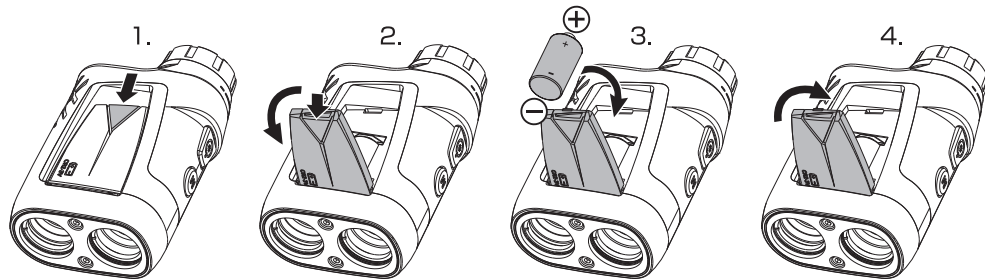
※ご協力いただきました記入事項につきましては、ご提供いただきました個人情報のうち、年齢・性別等個人を識別、あるいは特定できない情報と関連付け、統計的データに加工して利用する場合があります。

※当社は、お客様の個人情報を第三者へ開示いたしません。但し、以下の場合を除きます。

- お客様の承諾を得た場合。
- お客様の明示した利用目的の達成に必要な範囲内において、業務委託先に個人情報を開示する場合。但し、この場合に当社は、法令上、個人情報の安全管理が図られるよう、当該業務委託先に対して必要かつ適切な監督義務を負います。

電池の取り付け

1. 電池室カバーの三角のボタンを矢印方向に押します。
2. 三角のボタンを押しながら電池室カバーを開きます。
3. 付属のリチウム電池CR2 DC3V 1本を正しい方向で装着します。
4. 電池室カバーを元の位置にカチッと音がするまで閉じます。

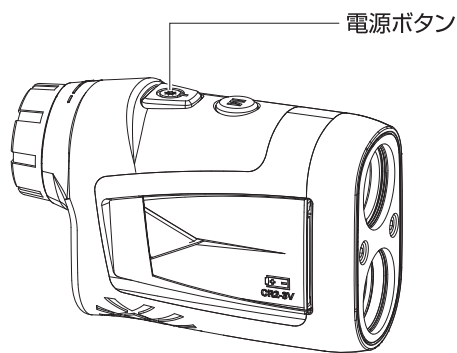


- !**
- 電池残量が少なくなると液晶モニターに電池残量アイコン が表示されます。電池残量アイコン が表示された場合は、速やかに電池を交換してください。なお、電池残量が十分な時は電池残量アイコンは表示されません。
 - プラスとマイナスの向きを正しくセットしてください。
 - リチウム電池を廃棄する場合は各自治体の指示に従ってください。

KLR-600PROを使用する

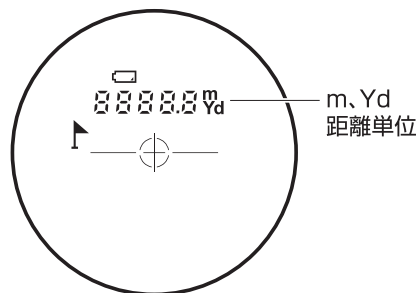
電源のオン/オフ

1. 電源ボタン を押すとオンになります。
2. 電源をオフにする場合は、約8秒間無操作状態にします。自動的に電源がオフになります。
3. 電源を入れた時は、電源を切る前のモードが保持されます。



距離単位を変更する

1. モードボタン を約2秒長押しします。
2. m(メートル)、Yd(ヤード)のいずれかの距離単位に切り替わります。

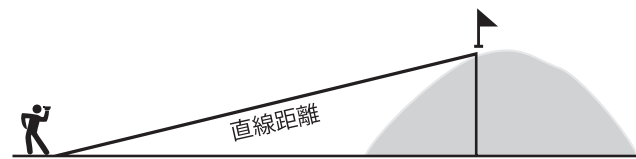
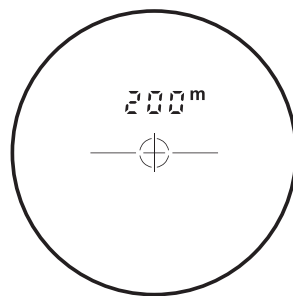


測定モードの変更

1. 測定前に液晶表示のピントが合うように視度調整リングを回して調整してください。
2. 測定中にターゲットの反射が弱い測定範囲外の場合は、---と表示されます。
3. 下記A~Bの2つの測定モードがあります。モードボタン を押して測定モードを切り替えます。ただし、モードを切り替えてもAモード、Bモード等の表示はされません。

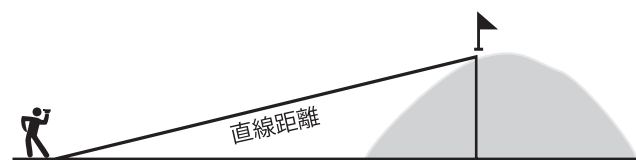
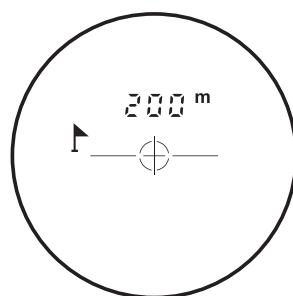
Aモード(ショットモード)

- モードボタン を押してAモードにします。
- ・ 目標地点に対し、電源ボタン を押して直線距離を測定します。
 - ・ 目標地点に対し、電源ボタン を約2秒以上押し続けるとその間、連続測定します。



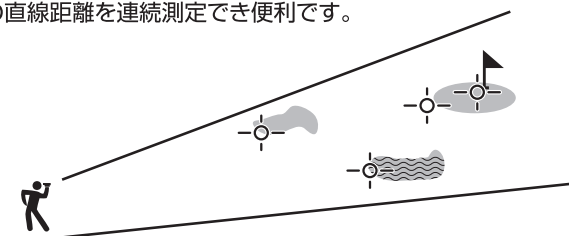
Bモード(ピンスキャンモード)

- モードボタン を押してBモードにします。(フラグアイコン が表示されます)
- 目標地点に対し、電源ボタン を押し(フラグアイコン が点滅)、フラグの両端を狙い左右に照準を移動させます。
- 約3秒後にフラグアイコンの点滅が停止し、目標地点までの最も近い直線距離が表示されます。



連続測定

- Aモードで電源ボタン を2秒以上押し続けている間、コース上の複数のポイントまでの直線距離を連続測定でき便利です。



トラブルシューティング こんなときは

症状	原因	対策
電源が入らない	電池の向きが逆に入っていませんか?	電池を正しい向きに入れてください。
	電池残量は充分ですか?	電池を交換してください。
測定できない	手ぶれを起こしていませんか?	本製品をしっかりと構えて測定してください。
	レーザーの照射口や受光部が指でふさがっていませんか。	レーザーの照射口や受光部に障害物がない状態にしてください。
	レンズが汚れていませんか?	柔らかいレンズクロス等で汚れを拭き取ってください。

製品仕様

計測可能距離	5-600メートル/6-656ヤード	アイレリーフ	16.5mm	質量	約169g(付属品含まず)
距離表示ステップ	1m/yd.単位	ひとみ径	2.7mm	サイズ	約110(長さ)×70(高さ)×42(幅)mm
距離計測精度	±1m/yd.(50m/yd.未満)	視度調整範囲	±5D	同梱品	本体、取扱説明書(本書)、ポーチ、レンズクロス CR2 リチウム電池
	±2m/yd.(50m/yd.以上)	レーザークラス	Class 1 laser product(IEC 60825-1:2014)		
対物レンズ有効径	16mm	レーザー光波長	905nm	原産国	中国
倍率	6倍	使用電池	CR2 リチウム電池×1 DC3V付属		
実視界	5.6°	動作温度	0℃~+40℃		

発売元: Kenko Tokina Co., Ltd.
株式会社 ケンコー・トキナー

■ 本 社 〒164-8616 東京都中野区中野5-68-10 KT中野ビル

ケンコー・トキナーホームページ
<https://www.kenko-tokina.co.jp/>

ケンコー・トキナーお客様相談室

フリーコール(無料)

※海外からおよびIP電話では接続できません

0120-775-818

携帯電話・PHS・IP電話をご利用の場合

03-6840-3389 (通話料がかかります)

●受付時間 9:15~17:30 (土曜日・日曜日・祝日・年末年始・夏季休業等を除く)
※本ダイヤルでの通話は、応対品質向上のため録音させていただいております。