

スカイエクスプローラー撮影アダプター コンパクトカメラ用 取扱説明書

この度はケンコー「スカイエクスプローラー撮影アダプターコンパクトカメラ用」をお求めいただきまして、誠にありがとうございます。お使いの前には必ず取扱説明書をよくお読みいただき、正しくお使いください。また、取扱説明書は必ず大切に保管してください。

安全上のご注意 必ずお読みください

本製品を安全にご使用いただくために、下記の項目をご使用前に必ずお読みになり、正しくお使いください。本製品を正しくお使いいただき、お使いになる人や他の人々への危害と財産への損害を未然に防止するために、次に説明しています。



警告

この指示に従わないで誤った取り扱いをすると、人が死亡または重傷を負う可能性が想定される内容です。



- 天体望遠鏡やスコープにカメラを取り付けたまま、絶対に太陽に向けないでください。カメラが破損する原因になります。



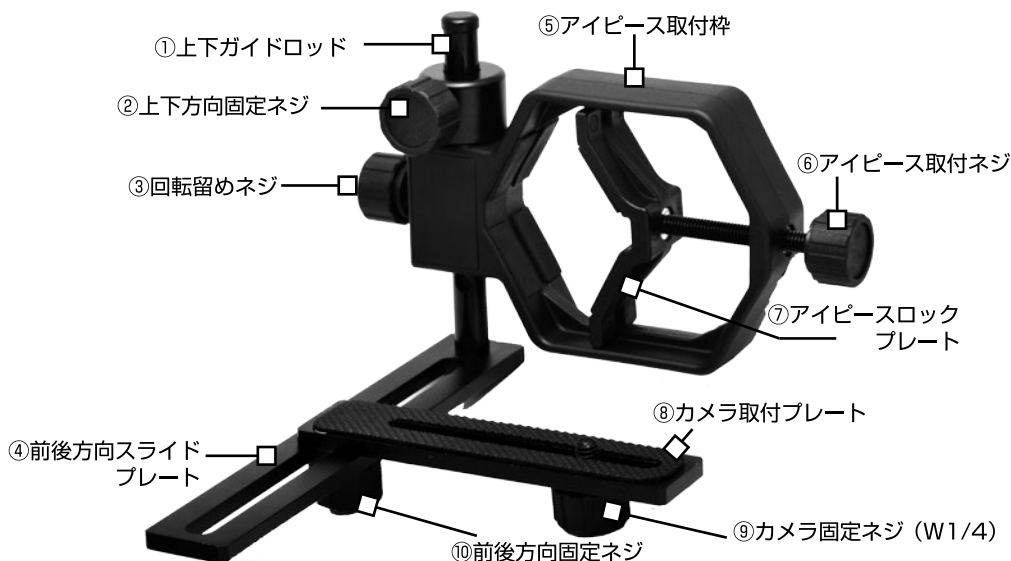
注意

この指示に従わないで誤った取り扱いをすると、人が傷害を負う可能性または物的損害が生じる可能性が想定される内容です。

- 取扱説明書を必ずお読みください。
- 本製品を落としたりぶつけたりして強い振動や衝撃を与えないでください。
- 本製品を不安定な位置に置かないでください。倒れたり落ちたりして、けがの原因になることがあります。
- 接合部などに指を挟みけがをすることがあります。小さなお子様の使用につきましては特にご注意ください。
- 部品など小さなお子様があやまって飲むことがないようにしてください。万一お子様が飲み込んだ場合、ただちに医師に相談してください。
- ポリ袋（包装用）などを小さなお子様の手の届くところに置かないでください。口にあてて窒息の原因になることがあります。

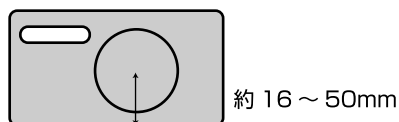
- ・本書に記載された商品の仕様、デザイン、その他の内容については予告なく変更されることがあります。
- ・本製品の使用に際しては、本書に記載した使用方法にしたがってご使用願います。特に「安全上のご注意」に記載された内容につきましては厳守してください。
- ・本書の内容につきましては万全を期して作成しておりますが、万一ご不審な点や誤り、記載漏れなどお気づきの点がございましたらご連絡ください。
- ・本製品の不適切な使用により、万一損害が生じたり、逸失利益、または第三者のいかなる請求に関し、当社では一切その責任を負いかねますのでご了承ください。

各部名称

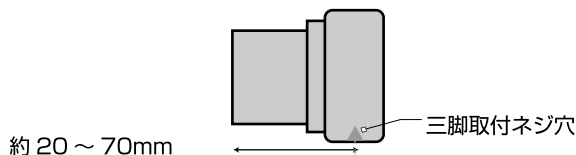


取り付け可能なカメラ

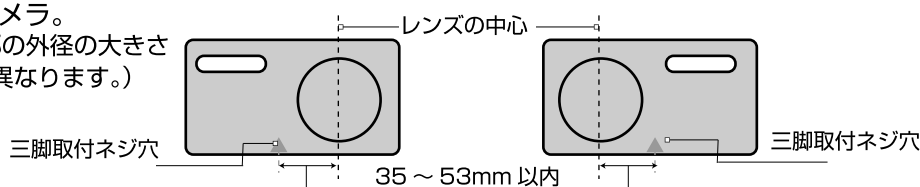
- ①三脚取付ネジ穴 (1/4 インチ) のあるカメラ。
- ②重さ約 300 g までのコンパクトカメラ。それ以上重いカメラを取り付けると、本製品がたわんでしまう可能性があります。
- ③カメラ底面からレンズの中心までの距離が約 16mm ~ 50mm のカメラ。



- ④カメラの三脚取付ネジ穴からレンズの先端までの長さが約 20 ~ 70mm の範囲にあるカメラ。レンズが繰り出されるカメラは、最大に伸ばした時の長さになります。

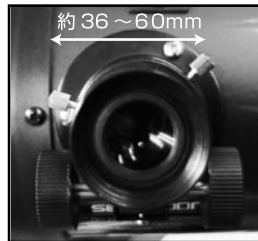


- ⑤カメラの三脚取付ネジ穴からレンズの中心までの横の長さが 35 ~ 53mm 以内にあるカメラ。
(接眼部の外径の大きさにより異なります。)



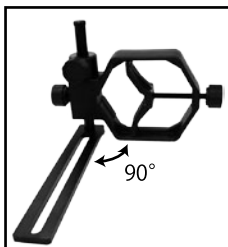
取り付け可能な望遠鏡又はフィールドスコープ

取り付け可能な望遠鏡又はフィールドスコープは、接眼部の外径が約 36 ~ 60mm の範囲にあるものとなります。



撮影アダプターの組立て方

1. 上下ガイドロッドの溝①に、上下方向固定ネジ②がはまるように回転させセットします。この時、アイピース取付枠⑤と前後方向スライドプレート④が直角になるようにしてください。クリック機構が内蔵されておりますのでカチッと音がし、直角にセットすることが可能です。



2. 次にカメラ取付プレート⑧にある前後方向固定ネジ⑩を外し、前後方向スライドプレート④にある溝にカメラ取付プレート⑧の凸部を合わせ前後方向固定ネジ⑩をしめ完成です。



※カメラの三脚ネジ穴が右側にある場合は、上記2. まで行なった後、回転留めネジ③をゆるめ、前後方向スライドプレート④を 180 度回転させ、回転留めネジ③を再度しめます。

望遠鏡への取り付け方法

1. 望遠鏡又はフィールドスコープの接眼部またはアイピースをアイピースロックプレート⑦の間に入れ、アイピース取付ネジ⑥をしめ固定します。この時、アイピースがきちんと望遠鏡に固定されているかご確認ください。アイピースがしっかり固定されていない場合、望遠鏡ならびにカメラが落下し破損してしまう可能性があります。
2. カメラの電源を入れます。レンズが広角側になっていることをお確かめ下さい。
3. 均一な明るい色の壁などを導入します。
4. モニターに表示されるケラレや周辺の減光が均一になるようにカメラを前後に動かし、均一な明るさになるように調整します。
5. あとは、天体望遠鏡又はフィールドスコープ等にあるピントリングを使いピントを合わせます。

※接眼レンズとカメラの間からの遮光不足でゴーストが出ることがございます。接眼レンズの見口を伸ばすなどして、遮光するようにするとよいでしょう。



【良い例】
明るさ均一



【悪い例】
明るさ不均一

注意：ズームレンズの場合、アイピースと干渉しないようご注意ください。カメラの故障、アイピースの破損の原因になります。

【取付け例】



反射式望遠鏡



屈折式望遠鏡



フィールドスコープ

 Kenko Tokina Co., Ltd.
株式会社 ケンコー・トキナー

<http://www.kenko-tokina.co.jp/>

本 社 / 〒161-8570 東京都新宿区西落合 3-9-19

■国内営業部 東京営業所 TEL 03-5982-1060 (代) ■広域販売部 東日本営業所 TEL03-5982-1068 (代)

大阪営業所 / 〒540-0005 大阪市中央区上町 1-2-13

■国内営業部 大阪営業所 TEL 06-6767-2640 (代) ■広域販売部 西日本営業所 TEL 06-6767-2652 (代)

札幌出張所 〒060-0042 札幌市中央区大通西 15 丁目 1-11 (北日ビル第二大通り 405 号) TEL 011-613-2176 (代)

仙台出張所 〒980-0011 仙台市青葉区上杉 3-3-21 (上杉 NS ビル2F) TEL 022-211-0180 (代)

名古屋出張所 〒460-0008 名古屋市中区栄 1-15-6 (サカエミヤシタビル1F) TEL 052-232-3331 (代)

福岡出張所 〒812-0011 福岡市博多区博多駅前 3-12-3 (玉井親和ビル 1-H) TEL 092-476-5071 (代)