

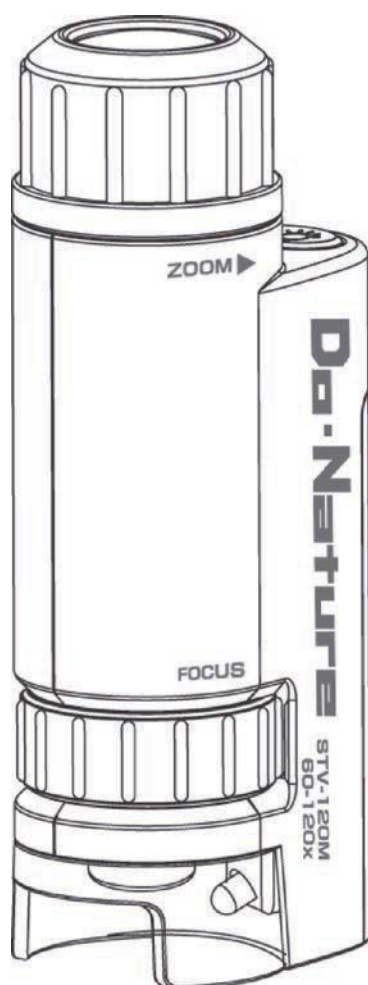
Kenko

We open. The world of imagination.

Do·Nature MICROSCOPE

ドゥ・ネイチャー顕微鏡 **STV-120M**

取扱説明書



このたびは顕微鏡「ケンコー ドゥ・ネイチャー顕微鏡 STV-120M」をお買い上げいただき、ありがとうございます。
ご使用前には必ず取扱説明書をよくお読みいただき、安全に正しくお使いください。
また、取扱説明書は必ず大切に保管しておいてください。

保護者の方へ ご使用前に必ずお読みください

この顕微鏡セットの対象年齢は8才以上です。

8才未満のお子様のご使用になる場合には必ず保護者の方の監督のもとで、安全に十分ご注意ください。ご使用ください。

ご注意

本製品を安全にご使用いただくために、下記の項目をご使用前に必ずお読みになり、正しくお使いください。本製品を正しくお使いいただき、お使いになる人や人々への危害と財産への損害を未然に防止するために、次の絵表示で説明しています。

⚠ 警告	⚠ 注意
この指示に従わないで誤った取り扱いをすると、人が死亡または重傷を負う可能性があります。	この指示に従わないで誤った取り扱いをすると、人が傷害を負う可能性があります。また、物的損害が発生する可能性があります。

⚠ 警告

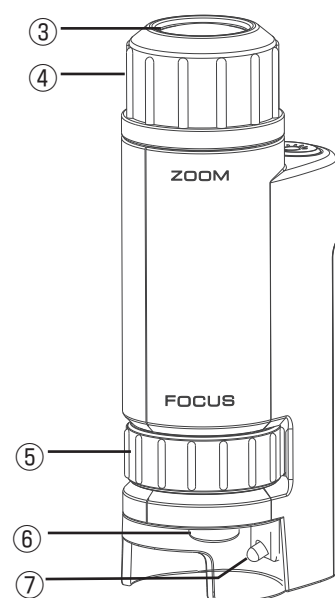
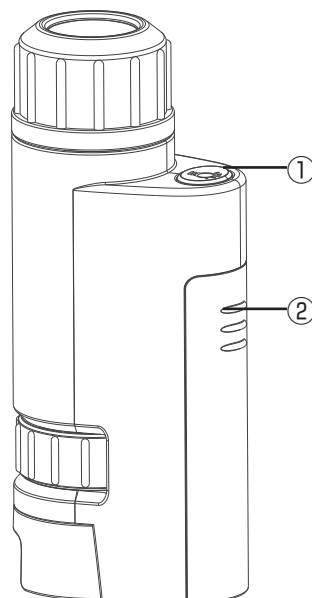
- 顕微鏡で直射日光をのぞいてはいけません。失明などの永久視力障害の原因となります。
- 小さな部品があります。口の中には絶対に入れないでください。窒息などの危険があります。お子様(特に3才未満)の手の届かないところに保管してください。
- ぐらついた台の上や傾いた所など、不安定な場所に置かないでください。落ちたり、倒したりして、けがの原因となります。

⚠ 注意

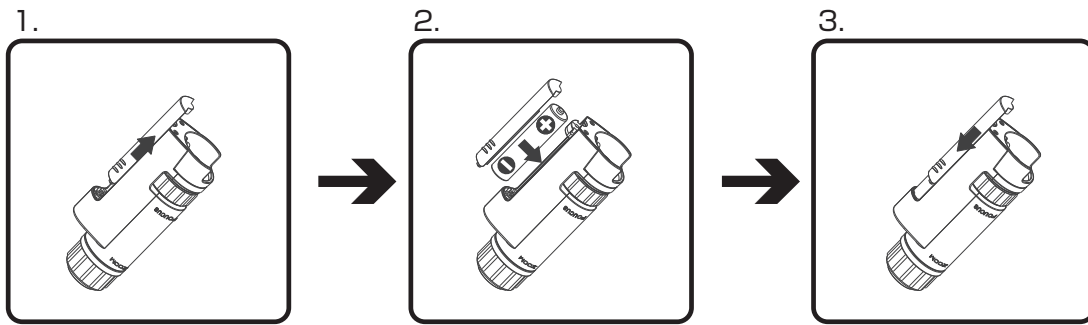
- 取扱説明書を必ずよくお読みください。
- 電池を誤使用すると発熱・破裂・液漏れの恐れがあります。下記に注意してください。
 - ・充電式電池(ニッカド電池など)は絶対に使用しないでください。
 - ・+- (プラスマイナス)を正しくセットしてください。
 - ・遊んだ後は必ずスイッチを切り、電池をはずしてください。
 - ・ショートさせたり充電、分解、加熱、火の中に入れてたりしないでください。
 - ・万一、電池からもれた液が目に入ったときにはすぐに大量の水で洗い、医師に相談してください。皮膚や服についたときは水で洗ってください。
- LEDライトを直接見ないでください。至近距離から直視すると目を痛める恐れがあります。
- 保管にあたっては直射日光の当たる所、暖房機器の近くに放置しないでください。変色・変形・故障の原因となることがあります。
- 湿気やほこりの多い場所、潮風の当たる場所、振動の多いところには置かないでください。

セット内容・各部の名称

- ① LEDライトスイッチ(オン/オフ)
- ② 電池スライド蓋
- ③ 接眼レンズ
- ④ ズームリング
- ⑤ フォーカスリング(ピントリング)
- ⑥ 対物レンズ
- ⑦ LEDライト

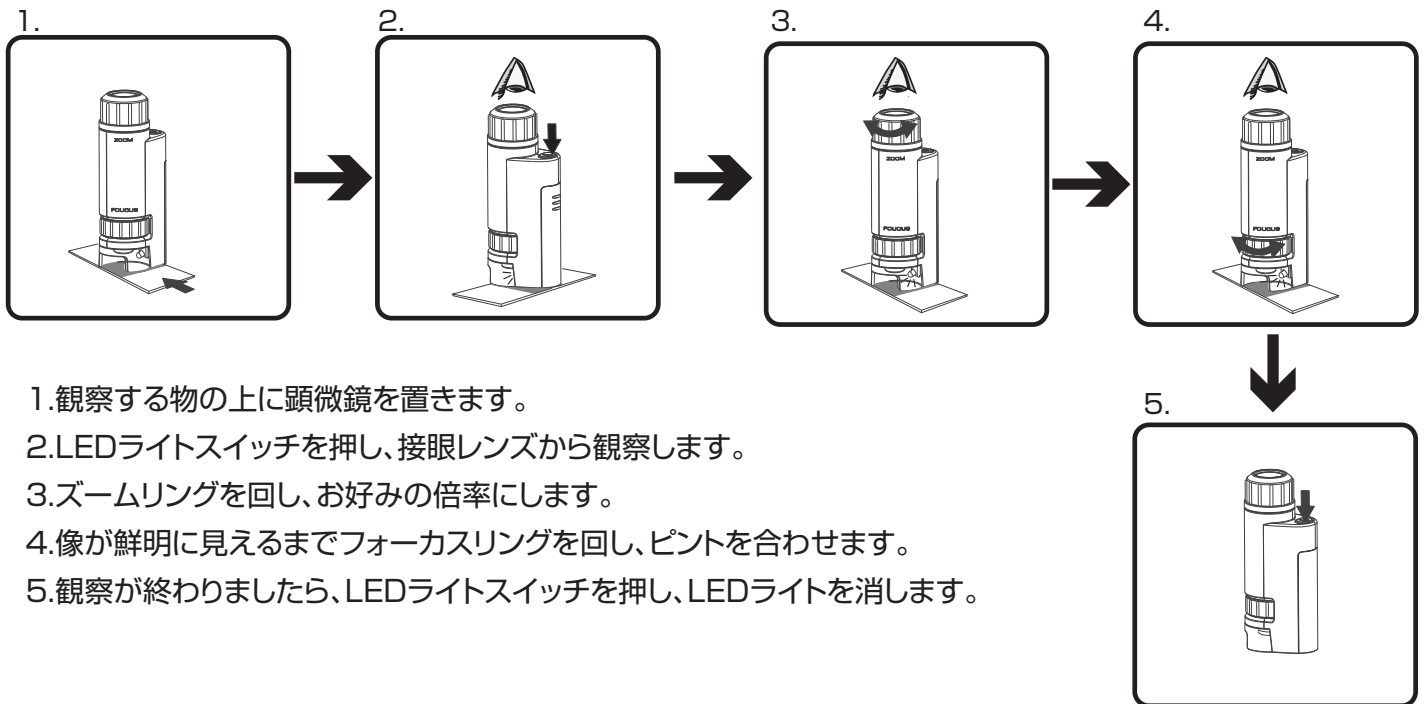


電池の取り付け



1. 矢印の方向に電池スライド蓋をスライドさせ取り外します。
2. 単4形乾電池を＋（プラスマイナス）の表示に合わせ、正しい方向にセットします。
3. 矢印の方向に電池スライド蓋をスライドさせ締めます。

使用方法



1. 観察する物の上に顕微鏡を置きます。
2. LEDライトスイッチを押し、接眼レンズから観察します。
3. ズームリングを回し、お好みの倍率にします。
4. 像が鮮明に見えるまでフォーカスリングを回し、ピントを合わせます。
5. 観察が終わりましたら、LEDライトスイッチを押し、LEDライトを消します。

仕様

倍率	60～120倍(ズーム比2倍)
サイズ	本体:W37xD26xH88mm
電池	単4形乾電池1本(別売)
重量	約30g(電池含まず)



Kenko Tokina Co., Ltd.

株式会社 ケンコー・トキナー TOKYO/JAPAN

ケンコー・トキナー ホームページ
<http://www.kenko-tokina.co.jp/>

フリーダイヤル(無料) ※海外からおよびIP電話では接続できません



0120-775-818

携帯電話・PHS・IP電話をご利用の場合

03-6840-3389 (通話料がかかります)

●受付時間 9:15～17:30(土曜日・日曜日・祝日・年末年始・夏期休業等を除く)