

ENEROID

EN10A2 単3形自動充電器 取扱説明書



ニッケル水素／ニカド
充電専用

このたびは自動充電器「EN10A2」をお買い上げいただき、ありがとうございます。
ご使用前には必ず取扱説明書をよくお読みいただき、安全に正しくお使いください。

Ver.1.1

安全上のご注意

- ご使用前に、この「安全上のご注意」をよくお読みの上、正しくお使いください。また、お読みになった後は、大切に保管してください。
- 製品本体および取扱説明書には、お使いになる人や、他の人への危害、財産への損害を事前に防ぐための内容を記載していますので、必ずお守りください。

免責事項について

- 地震・雷・風水害および当社の責任以外の火災、第三者による行為、その他事故、お客様の故意、または過失、誤用、その他異常な条件下での使用により生じた損害に関して、当社は責任を負いかねますのであらかじめご了承ください。
- 本製品の使用、または使用不能から生ずる付随的な損害（記録内容の変化・消失、事業利益の損失、事業の中断など）に関して、当社は責任を負いかねますのであらかじめご了承ください。
- 取扱説明書の記載内容を守らないことにより生じた損害に関して、当社は責任を負いかねますのであらかじめご了承ください。
- 取扱説明書の誤りなどについての保証はご容赦ください。
- 製品改良のため、予告なく製品仕様を変更することがあります。

警告	取扱いを誤った場合、使用者が死亡または重傷を負うことが想定されることを示します。
禁止	装置内に手や指を入れないこと 巻き込まれてケガをする恐れがあります。
禁止	通電中は、上部カバーを開けないこと 異物が入ったり、ケガ、故障の原因になります。
禁止	充電機以外のものを入れないこと 故障、火災の原因になります。
禁止	USBケーブルはType-A to Type-Cのものを使用する USB Type-C to Type-Cケーブルは使用できません。
禁止	充電機の外装が破損したものは充電しないこと 本体内部でつまる原因になります。
指示	使用しないときは必ず全ての接続箇所を取り外し 安全な場所に保管すること 火災、感電、故障、事故の原因となります。
指示	USB充電器はDC 5V、1A以上の出力ポートを使うこと 異常な発熱・感電・火災・故障の原因となります。
指示	充電機に水分、汚れ、ほこりが付着している場合は、 拭き取った後、充電挿入室にセットすること 異常な発熱、破裂、発火、感電、故障の原因となります。
指示	充電機・充電器に異常な発熱・発煙・異臭などの異常が発生 したり、破損した時は、すぐに次の作業をおこなうこと 1. 充電中であれば充電器を電源から抜く。 2. 冷えたのを確認し、充電機を取り出す。そのまま使用（充電） すると、充電機が異常な発熱・破裂・発火する原因となります。
指示	コネクタの抜き差しはコネクタ本体を持って行うこと。 コネクタの破損、ショート、断線、火災、故障の原因になります。

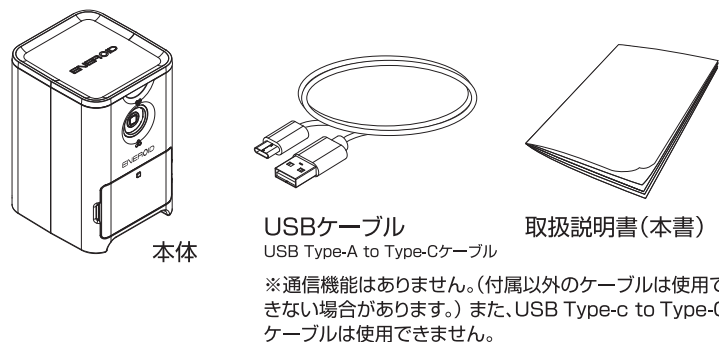
危険	取扱いを誤った場合、使用者が死亡または重傷を負う ことがあり、その切迫の度合いが高いことを示します。
禁止	充電機・充電器を落としたり、強い衝撃を与えないこと 充電機・充電器が異常な発熱・破裂・発火の原因となります。
禁止	電子式変圧器に接続しないこと 充電機の電源として使用すると 異常な発熱、発火の恐れがあります。
分解禁止	充電機・充電器を分解・改造・修理しないこと 充電機・充電器での火災・感電の原因となります。
火気禁止	充電機・充電器を火の中に入れて、加熱しないこと 充電機が異常な発熱・破裂・発火の原因となります。なお、水にぬ れた場合でも加熱用機器などで強制的に乾燥させないでください。
火気禁止	充電機・充電器を火のそば、ストーブのそばなどの 高音の場所で使用・放置しないこと 充電機・充電器が異常な発熱・破裂・発火の原因となります。
水ぬれ禁止	充電機・充電器を水や汗、海水、薬品などで濡らしたり、 かかる恐れのある場所に置かないこと 充電機・充電器が異常な発熱・破裂・発火の原因となります。 万一、本製品に液体がかった場合は、直ちに電源を 抜いてください。
指示	アルカリ電池・マンガン電池など充電式ではない電池は 絶対に充電しないこと 充電機が漏液・異常な発熱・破裂・発火する原因となります。
指示	ニッケル水素・ニカド充電機以外は絶対に充電しないこと 充電機が漏液・異常な発熱・破裂・発火する原因となります。

注意	取扱いを誤った場合、使用者が損害を負うことが想定され るかまたは物的損害の発生が想定されることを示します。
禁止	USB充電器（市販品）は1A以上の出力ポートを使用してください これ以下の供給電流のUSB充電器の出力ポートを使用する と、本器、USB充電器が故障する原因となります。
禁止	充電機・充電器を直射日光の強いところや炎天下の車内など、 充電機が高い温度になる場所で使用・放置しないこと 充電機の異常な発熱・発火の原因となります。
禁止	充電機・充電器を幼児の手の届く場所には置かないこと けがなどの事故の原因となります。
水ぬれ禁止	濡れた手で充電器を抜き差ししないこと 感電の原因となります。
指示	電池室が充電機でいっぱいになる前に充電機を取り出すこと 電池室が開かなくなることがあります。
指示	メンテナンスやクリーニングをされる際には事前に 電源プラグの差し込み口から充電機を外すこと 感電の原因となります。
指示	充電機が充電スロットにセットされた状態で 電源を抜かないでください 長時間放置すると充電性能が劣化します。
指示	平らで安定したところに設置する 不安定なところに置くと転倒、故障、事故の恐れがあります。
指示	充電後すぐに取り出さない 充電直後は充電機が熱くなっていることがあります。 充電機の取り出しは温度が下がるのを待ってから行ってください。

早見表		セット内容	各部の名称
電源の 取り付け (USB充電器(市販品))	操作ボタンの 点灯表示	充電機を セット	充電機の 充電から排出
スリープモード について	乾電池に ついて	充電機の 強制排出	故障かな? と思ったら
充電時間の 目安	主な仕様		
▶3	▶4	▶5	▶6
▶8	▶9	▶10	▶11
▶7	▶12		

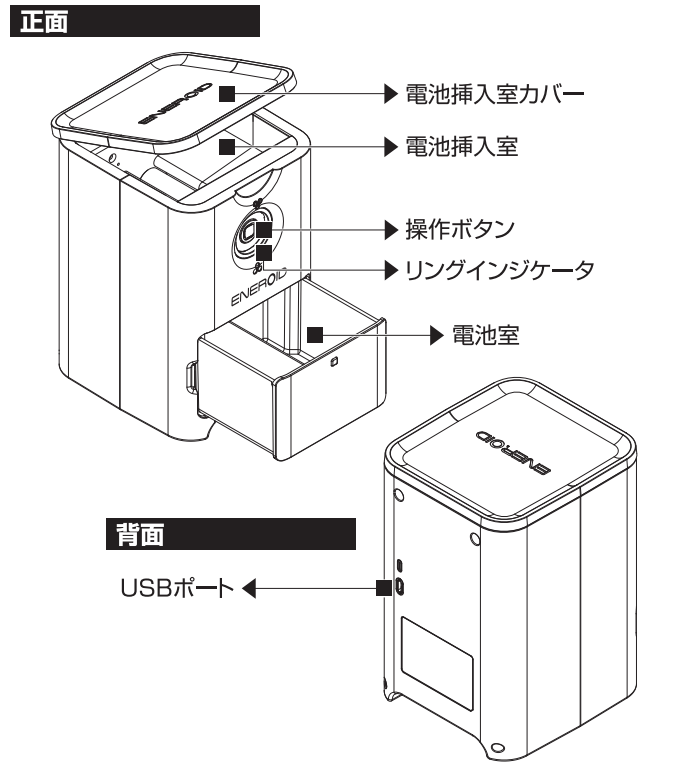
1. セット内容

以下のセット内容が揃っているかご確認ください。
万一、不足しているものがあれば、ご購入店またはケンコー・トキナー
お客様相談室までお申し付けください。



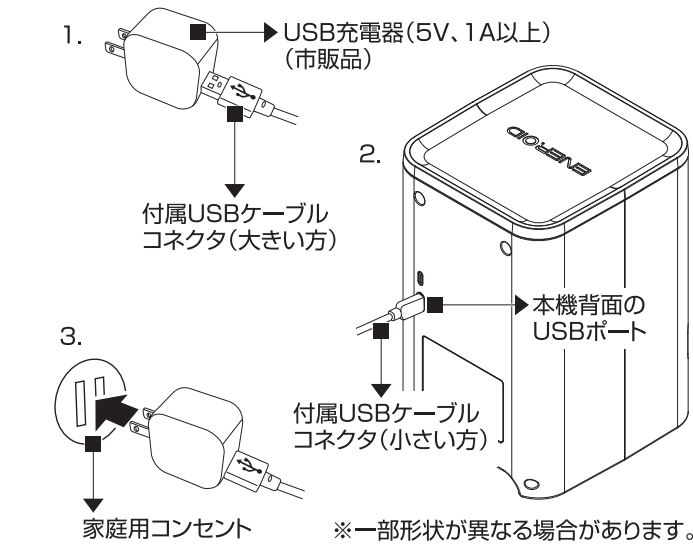
※一部形状が異なる場合があります。

2. 各部の名称



3. 電源(USB充電器(市販品))の取り付け

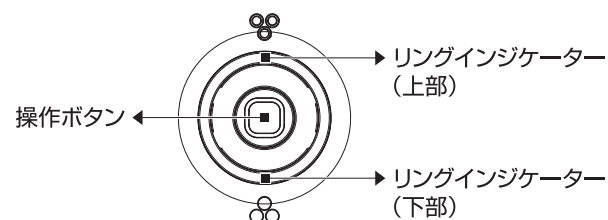
- 本機とUSB充電器(市販品)を接続します。
- USB充電器の出力ポートに
付属のUSBケーブルのコネクタ(大きい方)を接続します。
 - 付属のUSBケーブルのコネクタ(小さい方)を、
本機背面のUSBポートに接続します。
 - USB充電器を家庭用コンセントに接続します。
接続後、電源がオンになります。
操作ボタンが青く点灯し、スタンバイモードになります。
電源オン後、約5分間操作がないと自動的に電源オフになります。
再度、操作ボタンを押すと電源がオンになり、動作を開始します。
 - 電源をオフするにはUSB充電器をコンセントから取り外します。
USB充電器の出力ポートから付属のUSBケーブルを外します。
本器背面から付属USBケーブルを外します。
使用しないときは、必ずUSB充電器を
家庭用コンセント・本機USBポートから取り外してください。



USB充電器に複数のUSBポートがある場合、
1A以上出力されるUSBポートを使用してください。

4. 操作ボタンの点灯表示

操作ボタンの点灯表示を紹介します。



表示	リングインジケータ	状態
青色点灯	消灯	スタンバイ状態です。
赤色点滅	消灯	充電中です。
赤色点滅 ↓ 青色点灯	消灯	充電が完了です。 充電電池が電池室内に排出されます。
青・赤色 交互に点灯	上部点灯	電池挿入室内に 充電電池が挿入されていない または充電電池が詰まっています。
	下部点灯	電池室内に 充電電池が一杯になっています。 充電電池を取り出してください。
	上下点灯	本体に異常が発生しています。 使用を中止し、ケンコートキナー お客様相談室までご連絡ください。
消灯	消灯	電源未接続。 充電完了後、次の充電電池を 充電カートリッジに取り込み中。 スリープモード

もし電池室内の電池がいっぱい引き出せないときはUSBポートからUSBケーブルを抜きます。本体を傾けてゆすりながら電池室を引き出してください。

7. 充電時間の目安

電池タイプ	電池容量 (例)	充電時間の目安
ニッケル水素及び ニカド単3形充電電池 2本の場合	1000mAh	約3時間
	2000mAh	約4時間
	3000mAh	約5時間

●上記は目安ですので、電池の状況や本数により充電時間が変動することがありますが異常ではありません。充電終了のサインが出るまでお待ちください。

8. スリープモードについて

スタンバイモードのまま約5分操作がないと、自動で電源が切れ、スリープモードになります。スリープモードからスタンバイモードにするには操作ボタンを押してください。

9. 乾電池について

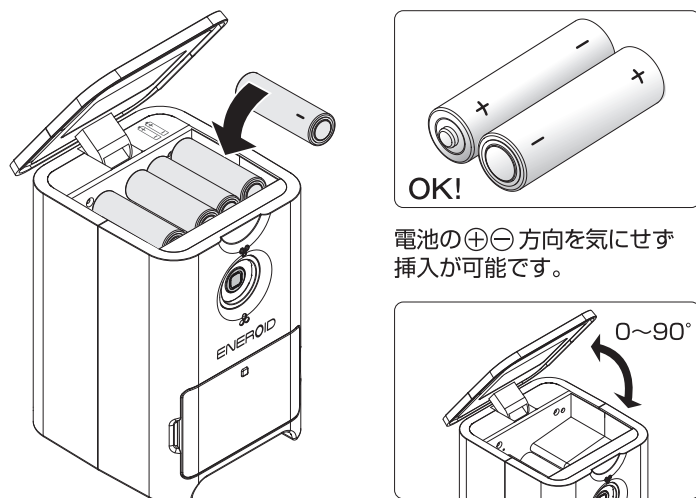
乾電池を充電することはできません。本機に乾電池を入れた場合、自動で検出し、充電せず電池室左側に排出します。

5. 充電電池をセット

本機に充電電池をセットします

1. 本機の電源をオンにします。
2. 電池挿入室カバーを開いて充電電池を横に並べて挿入します。電池の⊕⊖を揃える必要はありません。一度に入れられるのは12本までです。
3. 電池挿入室カバーを閉じます。

●充電電池を指定本数以上入れると電池挿入室カバーが閉まらない可能性があります。カバーが閉まらない場合は、充電電池を抜いて閉まるようにしてください。
●充電電池の外装ラベルの形状によっては充電スロットにスムーズに装填されない場合があります。
●単4→単3変換アダプターを使用した場合は、つまったり、エラー表示となる場合があります。



電池挿入室カバーは0~90°の範囲内で開いてください。90°以上の角度で開くとカバーの破損の恐れがあります。

10. 充電電池の強制排出

充電中に充電電池を強制排出する場合の手順を示します。

1. 操作ボタンを押します。操作ボタンが青く点灯します。
2. 操作ボタンを約4~5秒押します。操作ボタン:紫、上下リングインジケータ:赤で点滅し、本製品内の充電電池は全て電池室に移動します。このとき乾電池や劣化した充電電池は区別されません。

11 故障かな?と思ったら

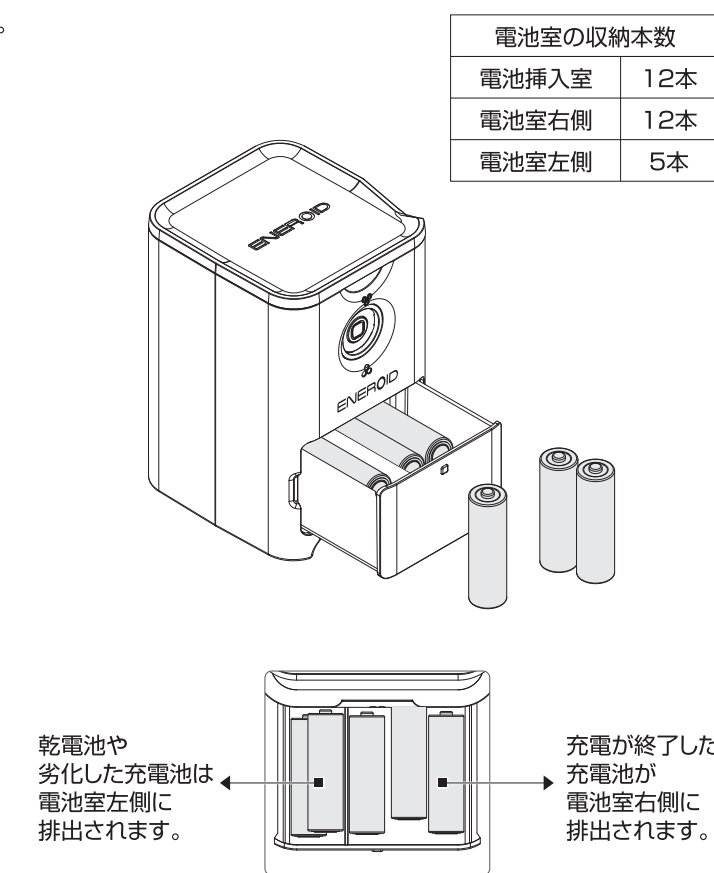
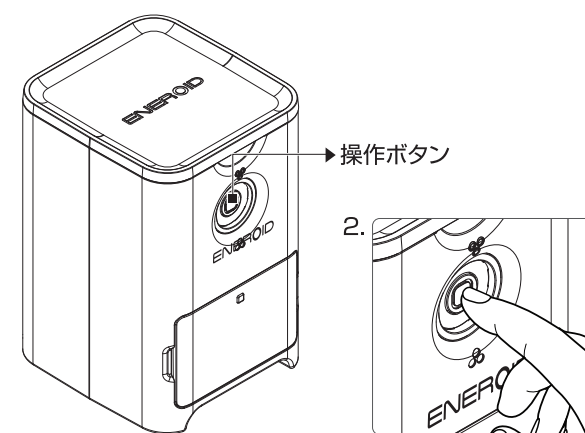
症状	処置
電源が入らない	USB Type-Cケーブルを本機背面のUSBポートと、USB充電器に正しく取り付けてください。
充電電池が充電できない	まれに電池挿入室内の充電電池の装填具合によって充電電池がつかえる場合があります。充電電池をゆすって充電スロットに入るようにしてください。
充電電池が詰まる	充電電池の外装が破損している場合、詰まる原因となります。外装が破損した充電電池は、本機で使用しないでください。詰まった場合は、「10.電池の強制排出」の操作をして取り出してください。もし排出されない場合は、お客様相談室にご連絡ください。

6. 充電電池の充電から排出

本機で充電電池を充電します。

1. 本機の電源をオン(3項参照)にします。操作ボタンが青色に点灯します。
2. 操作ボタンを押します。操作ボタンが赤色に点滅し充電が開始されます。一度に2本まで充電されます。
3. 充電が終了した充電電池は電池室右側に排出されます。
4. 乾電池や劣化した充電電池が挿入された場合、自動的に感知し、電池室左側に排出されます。電池室が一杯になる前に充電電池を電池室から取り出してください。
5. 充電を終了すると操作ボタンが青色に点灯し、待機モードになります。

充電電池が熱くなっていることがあります。電池の温度が下がってから電池を取り出してください。



電池室の収納本数	
電池挿入室	12本
電池室右側	12本
電池室左側	5本

12. 主な仕様

定格電圧	DC5V
定格電流	1A
対応充電電池	ニッケル水素/ニカド充電電池 単3形
USBポート	USB Type-C

使用温度範囲	5~35℃(結露なきこと)
本体サイズ	約115(W)×178(H)×125(D)mm
本体重量	約626g(本体のみ)
同梱品	本体、USB Type-A to Type-Cケーブル、取扱説明書

保証規定

保証期間:お買上げ日より1年間

- (1)修理の際は必ずお買上げ店舗のレシートを添付のうえ、ご購入店またはケンコートキナーお客様相談室までお申し付けください。
 - (2)お買上げ店舗のレシートの添付なき場合は有料修理となります。
 - (3)正常な取り扱い中に故障を生じた場合以外は有料修理となります。(下記①~⑧など)
 - ①取扱いの乱用、使用法の誤りによる故障
 - ②保存上の不備のため湿度などによって生じた故障
 - ③火災や浸水・天災によって生じた故障
 - ④当社以外の場所にての修理・改造・分解による故障
 - ⑤その他類似的起因による故障
 - ⑥消耗品(LED・充電電池等)のお取り替え
 - ⑦落下、衝撃、砂、泥かぶり、冠水・浸水などによる故障
 - ⑧個人売買およびオークションなどでご購入の場合
 - (4)ご購入年月日・ご購入店名のなきものは無効です。
 - (5)レシートは大切に保管してください。
 - (6)修理品に送料、交通費等が掛った場合はお客様にてご負担願います。
 - (7)当社製品を使用して付随製品が故障した際の保証は致しません。充電電池の破損などに関しては一切の責任を負いかねます。
 - (8)出張による点検・修理・取扱説明・設定等には無償・有償を問わず対応しておりませんので、あらかじめご了承ください。
 - (9)本保証書は日本国内においてのみ有効です。This warranty is valid only in Japan.
 - (10)本保証書は保証規定により無償修理をお約束するもので、これによりお客様の法律上の権利を制限するものではありません。
- [お願い]
修理に関しましては修理箇所、内容を明確にご指示ください。

■個人情報について

※本保証を通じてお客様からご提供いただいた個人情報を、修理完了後、速やかに廃棄いたします。
※ご協力いただきました記入事項につきましては、ご提供いただきました個人情報のうち、年齢・性別等個人を識別、あるいは特定できない情報と関連付け、統計的データに加工して利用する場合があります。
※当社は、お客様の個人情報を第三者へ開示いたしません。但し、以下の場合を除きます。
●お客様の承諾を得た場合。
●お客様の明示した利用目的の達成に必要な範囲内において、業務委託先に個人情報を開示する場合。但し、この場合に当社は、法令上、個人情報の安全管理が図れるよう、当該業務委託先に対して必要かつ適切な監督義務を負います。

輸入販売元: Kenko Tokina Co., Ltd.
株式会社 ケンコー・トキナー

■本社 〒164-8616 東京都中野区中野5-68-10 KT中野ビル
ケンコー・トキナーホームページ <https://www.kenko-tokina.co.jp/>

ケンコー・トキナーお客様相談室

フリーコール(無料) 0120-775-818
※海外からおよびIP電話では接続できません

携帯電話・PHS・IP電話をご利用の場合 (通話料がかかります) 03-6840-3389

●受付時間 9:15~17:30 (土曜日・日曜日・祝日・年末年始・夏季休業等を除く)
※本ダイヤルでの通話は、応対品質向上のため録音させていただいております。