

Kenko AM/FM/短波ラジオ

KR-009AWFSW

取扱説明書

このたびは、「KR-009AWFSW」をお買い上げいただき誠にありがとうございます。ご使用前にこの取扱説明書と保証規定をよくお読みの上、正しくお使いください。また、お読みになった後はいつでも見られる所に大切に保管してください。

この取扱説明書には、事故を防ぐための重要な注意事項と製品の取り扱い方が書かれています。本書をよくお読みの上、製品を正しく安全にお使いください。本製品をご使用中に生じたいかなる二次的損害についても補償いたしかねます。

はじめに ご使用前にお読みください

- 大切な場面で使用する場合は必ず事前に試聴してください。
- 本製品の使用および故障により生じた直接、間接の損害に関し、当社は一切の責任を負いかねますので、あらかじめご了承ください。
- 本取扱説明書の誤りなどについての補償はご容赦ください。
- 本取扱説明書の図、写真の画面などは説明のために作成したものです。あらかじめご了承ください。
- 本取扱説明書の内容の一部もしくは全部を無断で複製することは、個人で楽しめる場合を除き禁止されています。
- 製品改良のため予告なく外観、仕様などを変更することがあります。
- 本取扱説明書に記載のシステム名、商品名および会社名は各社の商標または登録商標です。

安全上の注意 必ずお読みください

本製品を安全にご使用いただくために、下記の項目をご使用前に必ずお読みになり、正しくお使いください。本製品を正しくご使用いただき、お使いになる人や他の人々への危害と財産への損害を未然に防止するために、次の絵表示で説明しています。

	危険	この指示に従わないで誤った取扱いをすると、人が死亡または重傷を負う切迫した危険の発生が想定される内容です。
	警告	この指示に従わないで誤った取扱いをすると、人が死亡または重傷を負う可能性が想定される内容です。
	注意	この指示に従わないで誤った取扱いをすると、人が障害を負う可能性、または物的損害が生じる可能性が想定される内容です。

危険

- 可燃性ガス、爆発性ガスなどが、大気中に存在する恐れのある場所での本製品の使用はおやめください。引火・爆発の原因となります。
- 本製品を分解したり、直接ハンダ付けするなどの加工および、火中投入などは行わないでください。発熱、発火、破裂の危険があります。
- 本製品を高温の場所（真夏の車内、暖房器具のそばなど）で使用、保管しないでください。

警告

- 本製品を自転車やバイク、自動車を運転中に絶対使用しないでください。交通事故の原因となります。
- 本製品を足場の悪い環境や、不安定な場所で使用しないでください。事故の原因となります。
- 本製品は防水構造ではありません。水をかけたり、濡らしたりしないでください。製品内部に水が入ると火災や感電、故障の原因となります。
- 本製品に何らかの液体が入った場合、使用を中止してください。電源を切り、お近くの販売店にお問い合わせください。
- 感電の恐れがありますので、濡れた手で本製品を触らないでください。
- 本製品の分解や改造は行わないでください。火災や感電、故障の原因となります。内部の点検や修理は販売店もしくは当社までご依頼ください。
- 本製品を室外で使用中に落雷の恐れがある場合、すみやかに使用をやめてください。事故の原因となります。
- 小さな付属品を飲み込む恐れがありますので、お子様やペットの手の届く範囲に本製品を放置しないでください。
- ポリ袋（包装用）などを小さなお子様の手の届くところに置かないでください。口にあてて窒息の原因になることがあります。

注意

- 本製品は精密な電子機器です。以下のような場所で使用したり放置すると火災や感電、故障の原因となる場合がありますので避けてください。
 - 砂、ほこり、ちりの多い場所
 - 火の近く
 - 湿ったところ
 - 振動の激しい場所
 - 湿度・湿度の変化が激しい場所
 - 直射日光を浴びる場所や暖房器具のそば。
- 車内は、湿度変化が激しく高温あるいは低温になり振動もありますので使用および保管は避けてください。
- 本製品を落としたりぶつけたりして強い振動や衝撃を与えないでください。
- 本製品を保管するとき、上に重い物を載せないでください。故障の原因になります。
- 本製品を振り回さないでください。他人に当たり、けがや事故の原因となる場合があります。

保証規定

保証期間：ご購入日より1年

- (1) 修理の際は必ずお買い上げ店舗のレシートを添付のうえ、ご購入店またはケンコー・トキナーお客様相談室までお申し付けください。
- (2) 修理箇所は明確にご指摘ください。
- (3) お買い上げ店舗のレシートの添付なき場合は有料修理となります。
正常な取り扱い中に故障を生じた場合以外には有料修理となります。(下記①～⑧など)
①取扱いの乱用、使用法の誤りによる故障 ②保存上の不備のため湿度などによって生じた故障 ③火災や浸水・天災によって生じた故障 ④当社以外の場所にての修理・改造・分解による故障 ⑤その他類似的起因による故障 ⑥消耗品（電池等）のお取り替え ⑦落下、衝撃、砂、泥がぶり、冠水、浸水などによる故障 ⑧個人売買およびオークションなどでご購入の場合
- (4) ご購入年月日・ご購入店名のなきものは無効です。
- (5) レシートは大切に保管してください。
- (6) 修理品に送料、交通費等が掛かった場合はお客様にご負担願います。
- (7) 当社製品を使用して付随製品が故障した際の保証は致しません。メモリーの破損やデータの消失などに関しては一切の責任を負いかねます。
- (8) 出張による点検・修理・取扱説明・設定等には無償・有償を問わず対応しておりませんので、あらかじめご了承ください。
- (9) 本保証は日本国内においてのみ有効です。This warranty is only in Japan.
- (10) 本保証は保証規定により無償修理をお約束するもので、これによりお客様の法律上の権利を制限するものではありません。

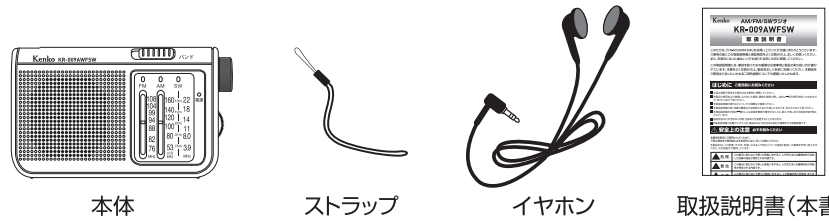
■個人情報について

- 本保証を通じてお客様からご提供いただいた個人情報を、修理完了後、速やかに廃棄いたします。
- ご協力いただきました記入事項につきましては、ご提供いただきました個人情報のうち、年齢・性別等個人を識別、あるいは特定できない情報と関連付け、統計的データに加工して利用する場合があります。
- 当社は、お客様の個人情報を第三者へ開示いたしません。但し、以下の場合を除きます。
 - お客様の承諾を得た場合。
 - お客様の明示した利用目的の達成に必要な範囲内において、業務委託先に個人情報を開示する場合、但し、この場合に当社は、法令上、個人情報の安全管理が図られるよう、当該業務委託先に対して必要かつ適切な監督業務を負います。

その他のご注意

- 電池は、一般に低温になるにしたがって一時的に性能が低下します。寒冷地で使用するときは、本製品を防寒具や衣服の内側に入れるなどして保温しながら使用してください。低温により性能が低下した電池は、常温に戻ると性能は回復します。
- 山間部、高い建物が立ち並ぶところ、建物の内部等では、電波が弱まります。
- 本製品のスピーカーは、防磁設計ではありません。テレビやパソコン等の近くには置かないでください。
- 携帯電話と本製品を近づけると雑音の原因となりますので、離してお使いください。
- 故障防止のために、以下のことは避けてください。
 - 強い衝撃や落下
 - 風呂場などの湿気の多いところや、倉庫などほこりの多いところでの使用
- 大音量で長時間聞かないでください。聴力に悪い影響を与えることがあります。特にイヤホン使用等にはご注意ください。
- 室内で本製品を聞く場合はできるだけ窓のそばで他の家電製品から離してお使いください。
- 使用環境および電池により動作時間が減少します。
- 特定の海外地域では地理的条件や周波数により、短波放送の受信ができない可能性があります。

セット内容



本体

ストラップ

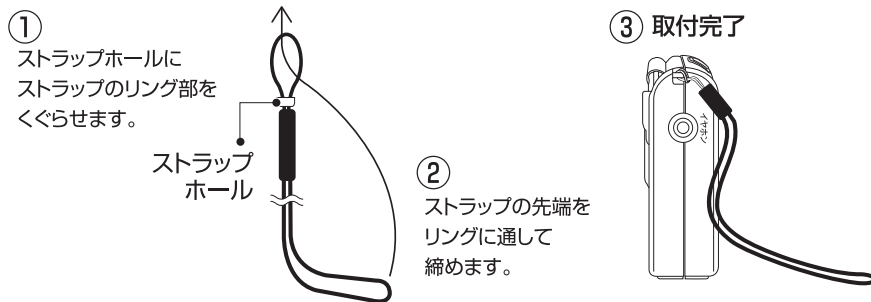
イヤホン

取扱説明書（本書）

※一部形状は異なる場合があります。

ストラップの取り付け

付属のストラップを使用する場合、下の図を参考にしてストラップホールに取り付けてください。



故障かな?と思ったら

電源が入らない	乾電池は正しく装着されていますか?	乾電池の ⊕ ⊖ を確認してください。
	乾電池が消耗していませんか?	新しい乾電池に交換してください。
音が出ない	イヤホン端子にイヤホンコードが差し込まれていませんか?	イヤホンコードを抜いてください。
	近くに他の家電製品がありませんか?	他の家電製品から離してください。
ラジオに雑音が入る	設置場所は適切ですか?	受信状態の良い場所に設置してください。
	乾電池が消耗していませんか?	新しい乾電池に交換してください。

主な仕様

ラジオ	AM: 530 - 1602kHz FM: 76 - 108MHz SW: 3.9 - 22.0MHz (11バンド)	連続使用時間	スピーカー : 22時間
スピーカー	φ57mm / 8Ω / 0.5W モノラル	外形寸法	約 127(H) × 76(W) × 26(D) mm (突起部含む)
出力端子	イヤホン端子 : φ3.5mm モノラル	質量	133g (付属品・乾電池を除く)
最大出力	スピーカー : 0.5W イヤホン : 5mW	同梱品	本体、取扱説明書 ストラップ、イヤホン
電源	単3形アルカリ乾電池×2本 (別売)		

ケンコー・トキナーお客様相談室

お問い合わせは

フリーコール(無料) ※海外からおよびIP電話では接続できません

0120-775-818

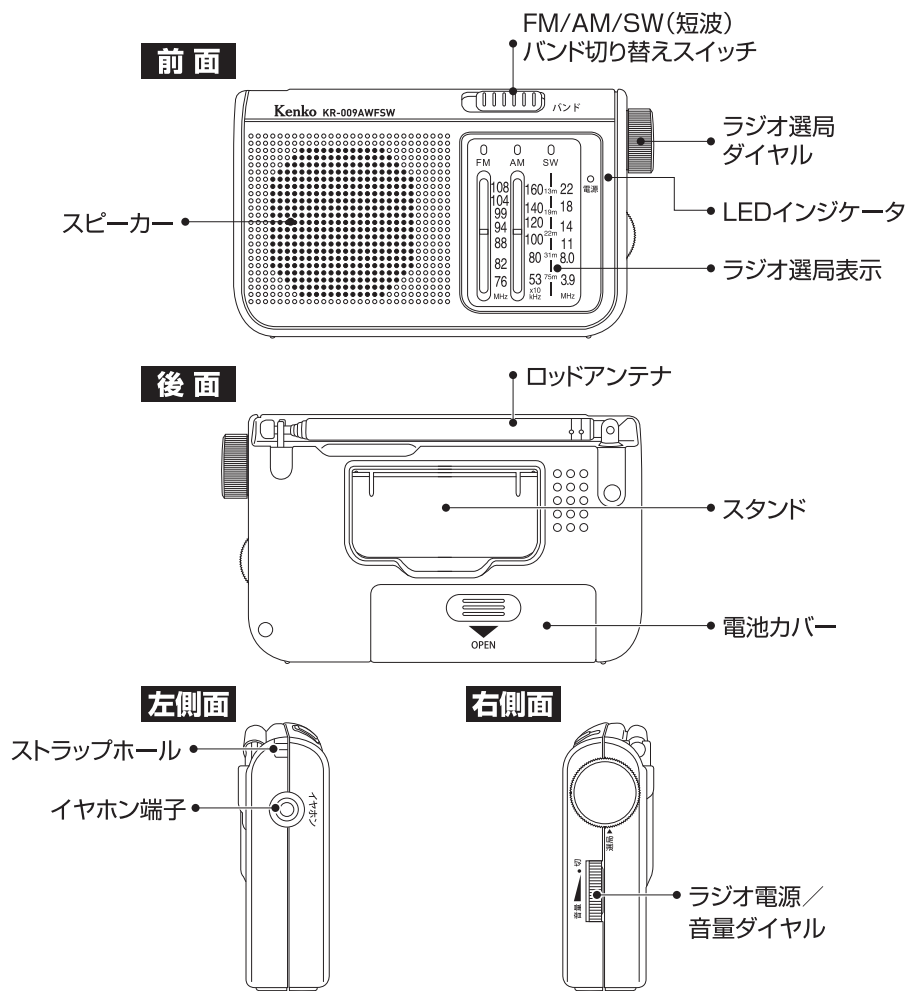
携帯電話・PHS・IP電話をご利用の場合

03-6840-3389

(通話料がかかります)

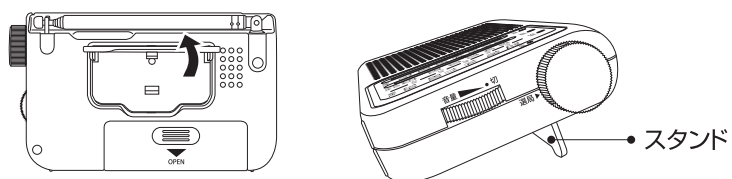
●受付時間 9:15 ~ 17:30 (土曜日・日曜日・祝日・年末年始・夏季休業等を除く)
※本ダイヤルでの通話は、応対品質向上のため録音させていただきます。

各部の名称



スタンドを使用する

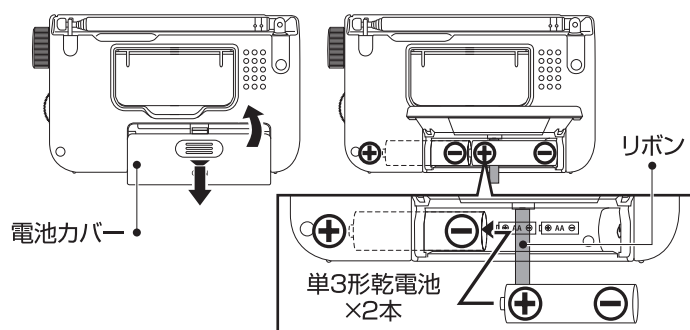
裏面のスタンドを持ち上げ、安定した場所に設置してください。



スタンドを矢印方向に持ち上げます。

電池の取り付け

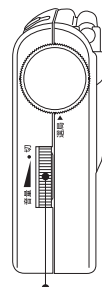
- 1 本機背面の電池カバーを下方方向▼へスライドさせ、上方方向へ開きます。
- 2 単3形乾電池2本(別売)を本体に装着されている黒いリボンが乾電池の下になるようにして本体の⊕⊖の表示に従い正しく入れます。
- 3 電池カバーを元に戻します。



- 新しい乾電池と使用した乾電池を混用で使用しないでください。使い切った乾電池はすぐに本機から取り出してください。
- 異なる種類の電池を混ぜて使用しないでください。
- 電池を本機の中に入れてそのまま長期間本機を使用しない場合でも、電池が磨耗します。本機を長期間使用しないとき(およそ1ヶ月以上)は電池を取り出してください。
- ショート、分解、加熱、充電、⊕⊖の逆方向にセットをしないでください。使用済みの電池を火に入れるなどしないでください。
- 乾電池は乳幼児の手の届かない所に置き、乾電池を飲み込んだ場合は、すぐに医師に相談してください。乾電池のアルカリ液がもれて、皮膚や衣服に付着した場合は、失明やケガなどの恐れがありますので、きれいな水で洗い流し、すぐに医師の診断・治療を受けてください。
- 電池は炎天下の自動車の車内など高温になる場所に放置しないでください。液もれ、発熱、破裂、発火の原因になります。
- 傷ついたり変形した電池は使わないでください。
- 使い切った電池はすぐに取り出してください。使用済みの乾電池は、お住いの自治体が定めた方法で処分してください。

電源のオン/オフ

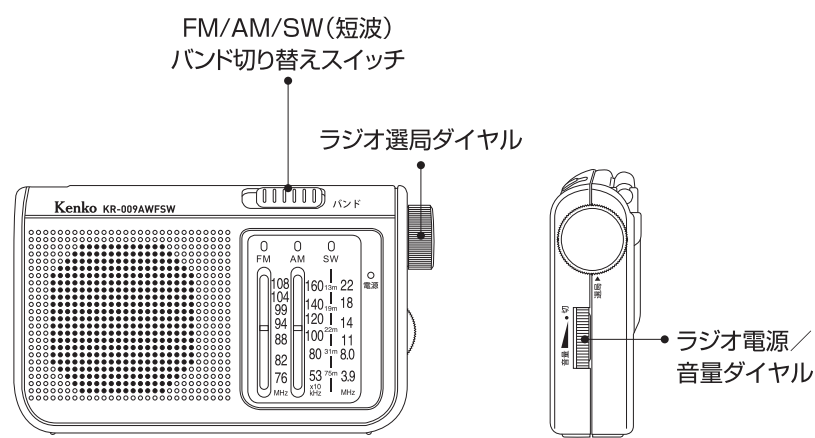
ラジオ電源/音量ダイヤルを下方方向に回すと、カチッと音がして電源がオンします。LEDインジケータが赤く点灯し、そのまま音量調整が行えます。上にカチッと音がするまでスライドさせると電源がオフになります。



ラジオ電源/音量ダイヤル

ラジオの使用方法

- 1 電源をオンにします。
- 2 ラジオ切り替えスイッチでAM/FM/SW(短波)を切り替えます。
- 3 選局ダイヤルで放送局を選んでください。
- 4 AMラジオで雑音が多い場合は、本機の位置を窓のそば等、受信状況の良い場所に移動してください。FM/SW(短波)ラジオで雑音が多い場合は、本機のアンテナを伸ばし、受信状態の良い場所に設置してください。
- 5 音量ダイヤルでお好みの音量に調節してください。
- 6 ラジオの使用を終了する場合は、電源をオフにします。



設置場所について

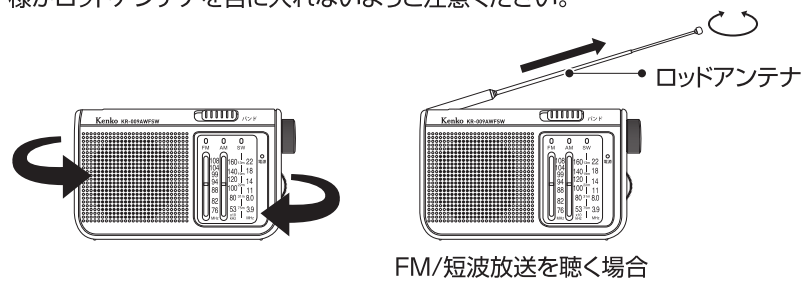
本製品を使用する際は、なるべく窓際の電波の届きやすい場所に置いてください。

AM放送を聴く場合

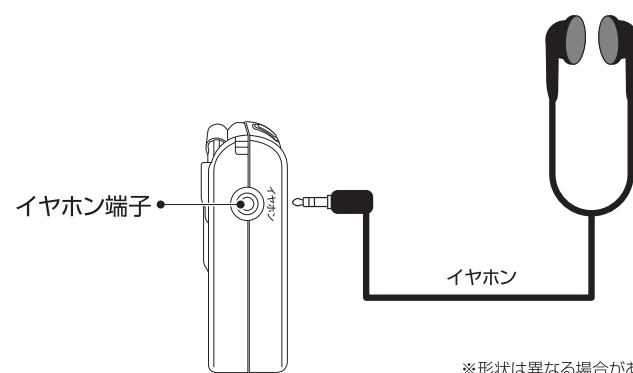
アンテナは本機に内蔵されています。本機の向きをかえて受信状況の良い場所に設置してください。

FM/短波放送を聴く場合

本機のロッドアンテナを伸ばし、アンテナをよく聞こえる方向に動かしてください。※お子様がロッドアンテナを目に入れないようご注意ください。



イヤホンを接続する



※形状は異なる場合があります。

- イヤホンを接続すると本機のスピーカーはオフになります。