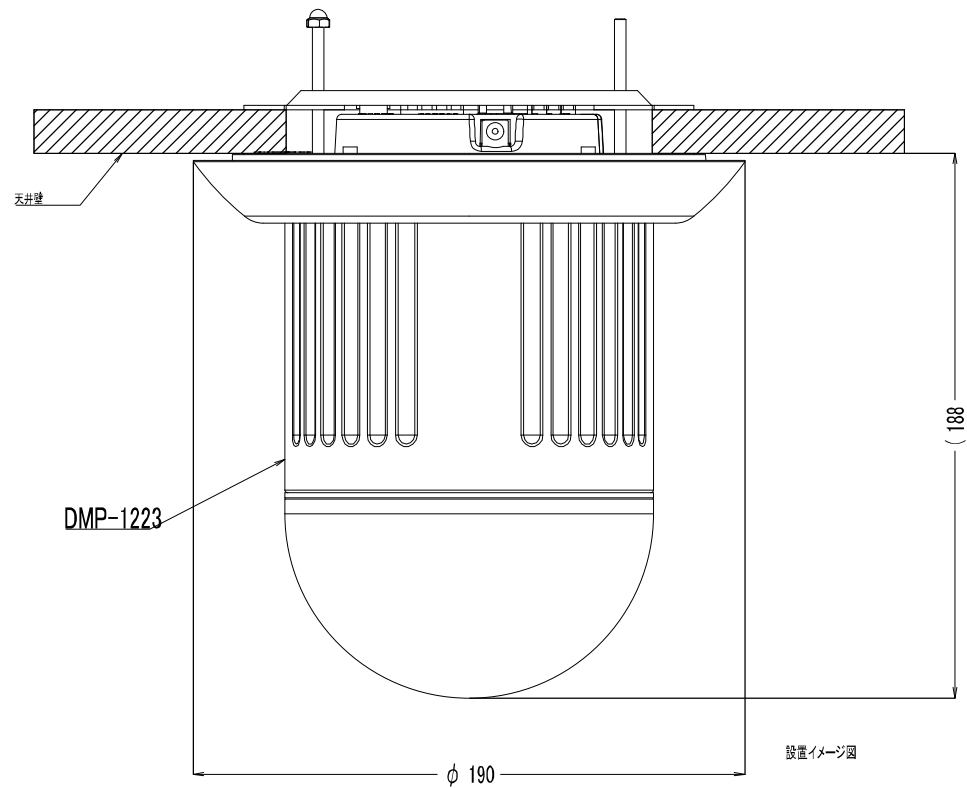


断面図 A-A
スケール 1:2



注記
セキュリティ
製品部「化学物質管理ランク指針」最新版に適用のこと。

				一般公差				株式会社トキナー						
				呼び寸法区分	A級	B級	C級	セキュリティ製品部						
				16以下	± 0.1	± 0.3	± 1	部品番号		180A-004-00	材料	<input checked="" type="checkbox"/>		
				16をこえ60以下	± 0.2	± 0.5	± 1.5	部品名		CBR-3A外觀図	表面処理	<input checked="" type="checkbox"/>		
				60をこえ250以下	± 0.3	± 0.8	± 2	公差		<input checked="" type="checkbox"/>	社上	<input checked="" type="checkbox"/>	尺度	1:2
				250をこえ500以下	± 0.5	± 1.2	± 3	図数		<input checked="" type="checkbox"/>	製図	佐野	承認	武石
				500をこえ1000以下	± 0.8	± 2	± 4	設計		<input checked="" type="checkbox"/>				
符号	年月日	変更内容	担当	A級	B級	C級	D級							
原型	機種	CBR-3A	番号	$\nabla\nabla\nabla$	$\nabla\nabla$	∇	\sim							