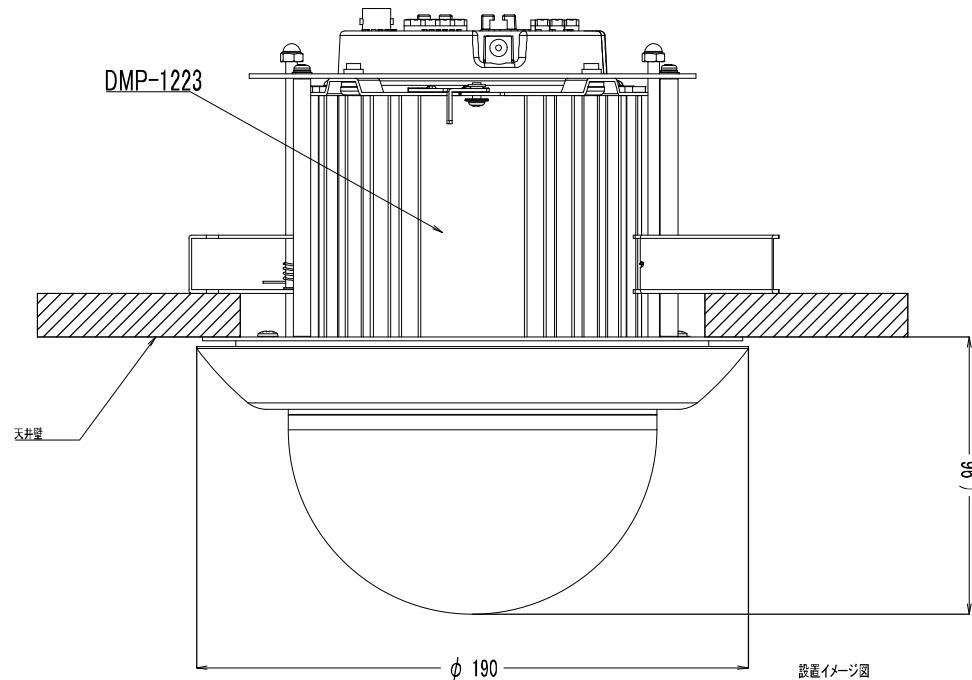


注記
 セキュリティ 製品部「化学物質管理ランク指針」
 最新版に適用のこと。



		一般公差				株式会社トキナー		セキュリティ製品部				
		呼び寸法区分	A級	B級	C級	部品番号	180A-006-00	材料	☑			
		16以下	±0.1	±0.3	±1							
		16を超え60以下	±0.2	±0.5	±1.5							
		60を超え250以下	±0.3	±0.8	±2							
		250を超え500以下	±0.5	±1.2	±3							
		500を超え1000以下	±0.8	±2	±4							
符号	'06/10/04	年月日	四面登録 変更内容		佐野	担当	部品名	CBR-3C外觀図	表面処理	☑		
原形	機種	CBR-3C		番号		図数	一般公差	☑	社上	☑	尺度	1:2
						設計	☑	製図	佐野	承認	武石	