

DOME CAMERA

DMP-1223



INSTALLATION MANUAL

取扱説明書

180M-004-0

このたびは監視用カメラ内蔵型旋回台をお買い上げいただき、まことにありがとうございます。




この取扱説明書をよくお読みいただき、正しくご使用ください。
なお、お読みになったあとは、保証書と共に大切に保管してください。

目次	ページ
使用上の注意	2
特長	3
梱包内容	3
各部の名称	4
ご使用前の準備	5
設置注意事項	5
カメラ設定	6
カメラ番号設定	6
ディップスイッチ設定	7
機能設定スイッチ	8
アラーム入力	9
接続方法	11
ご使用上の注意	11
故障と思われる場合	12
保障とアフターサービス	12
仕様	13
取付具の紹介(別売品)	14

使用上の注意



警告

次の注意事項を守らないと、感電、火災などの重大な事故の原因となります。

-  装置に水をかけたり、装置に水がかかるような状況での使用はしないでください。
ショート、感電の原因となります。
-  本機付属のACアダプター以外使用しないでください。
火災や感電のおそれがあり、本機故障の原因ともなります。
-  本体を分解しないで下さい。
故障の原因となります。

注意

次の注意事項を守らないと、けがをしたり物損事故の原因となることがあります。

-  ぬれた手で電源プラグを抜き差しすると感電の原因となることがあります。
-  水や異物が入ると、火災の原因となることがあります。万一水や異物が入ったときはすぐに使用を中止して、販売店にご相談してください。

万一、異常や故障にお気づきの時は使用を中止し販売店にご連絡ください。
そのまま使用しますと故障の範囲を大きくしたり、不慮の事故につながる可能性があります。

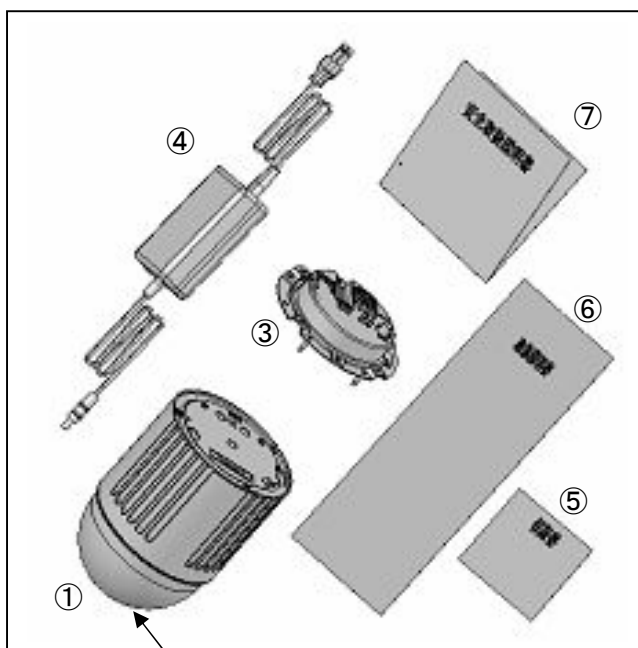
特長

本機は高倍率ズームレンズ付カラーカメラと電動旋回台をドーム型のデザインにまとめた監視用カメラです。(以下カメラと省略)

- ・ シリアル信号でカメラが遠隔操作できます。
- ・ 水平旋回動作はエンドレス回転が可能で死角がない監視ができます。
- ・ 光学35倍ズームレンズにより広範囲の監視が可能となります。

梱包内容

- | | |
|----------------------|---|
| ①本体 | 1 |
| (カメラ/メカ) | |
| ②ドームカバー | 1 |
| ③接続インターフェース | 1 |
| ④ACアダプター | 1 |
| ⑤保証書 | 1 |
| ⑥取扱説明書(本誌) | 1 |
| ⑦安全取扱説明書(MANCOM 002) | 1 |



②ドームカバー

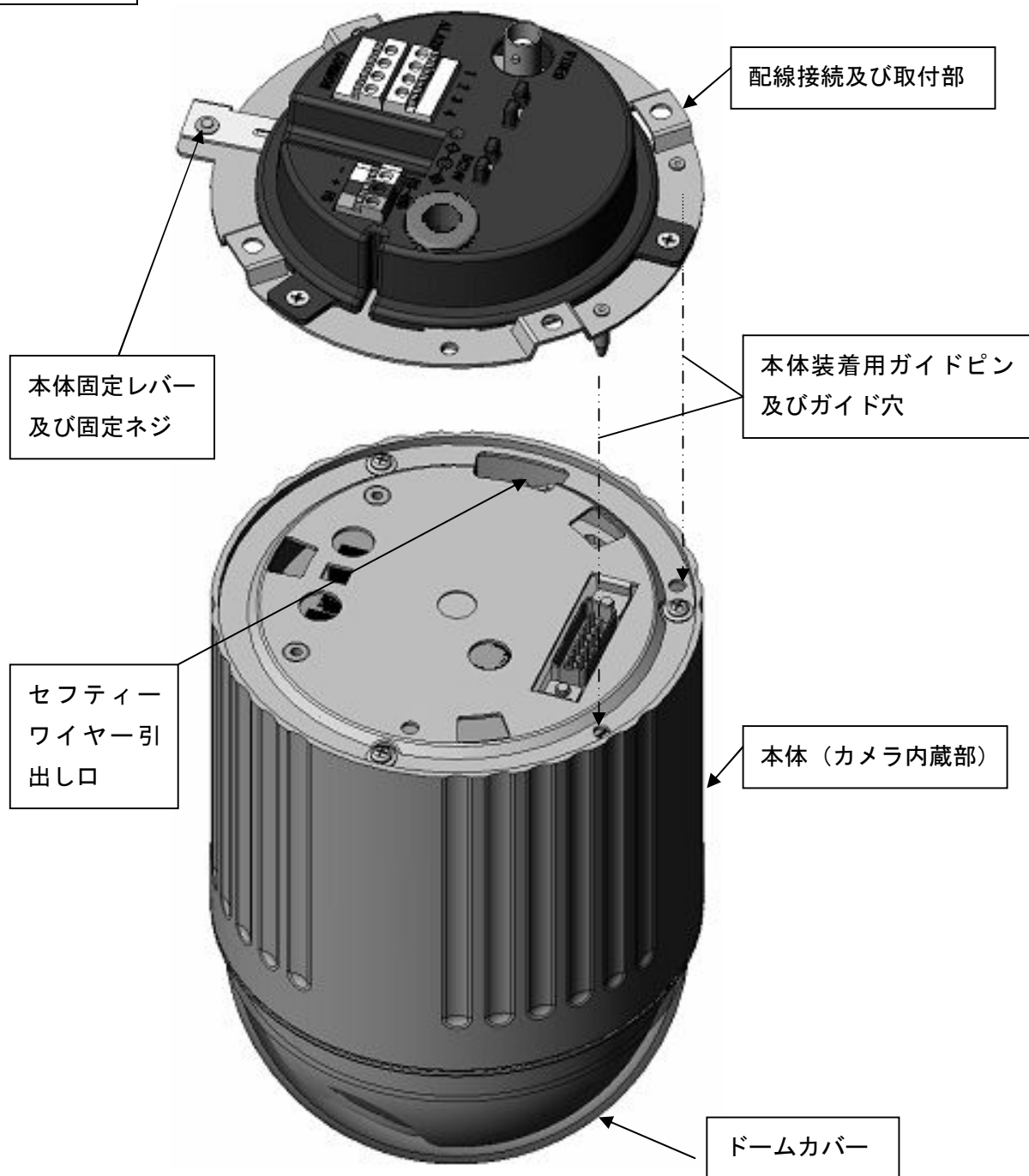
カメラ/メカ ユニットは精密かつデリケートな部品で構成されていますので、ていねいに取り扱ってください。

プリント基板上の電気部品には素手や工具で触れないでください。

注意

ACアダプターを改造したり、付属以外のACアダプターを使用すると誤動作や故障の原因となりますので必ず付属のACアダプターを使用してください。

各部の名称



⚠注意：屋外用ドームハウジングと組み合わせてご使用するときは、必ずドームカバーを取り外してください。フォーカス動作が不安定になります。

ご使用前の準備

カメラ／メカ ユニットは
輸送中の衝撃などによる損失を防ぐために、
専用のストッパーで固定しています。
ご使用前にストッパーを外してください。
(再度ストッパーを取付ける場合は、
矢印の方向とカメラのレンズ方向を
合致させてから取付けてください。)

ストッパー
固定ネジ



注意

実際に設置作業を行う前にカメラ等 監視
システムの動作確認を行ってください。

⚠️ 設置注意事項

天井がカメラを設置する十分な強度と構造であることを確認してください。
ご使用になる取付具 (別売品) の取扱説明書に従い設置工事を行ってください。

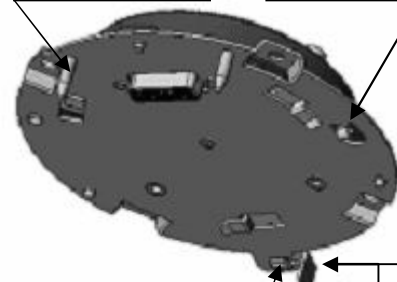
矢印

注意

1. 取付具は付属されていません。
予め設置目的に合った取付具を
ご用意してください。
2. 取付具を使用する場合には、
取付具の取扱説明書を合わせて
参照してください。

位置決めピン

ワイヤーフック



位置決めピン穴

固定金具

固定ネジ

ワイヤー

設置工事時には必ず落下防止ワイヤーを
ワイヤーフックへ掛けてください。

取付手順

- ① 位置決めピンを位置決めピン穴に挿入する。
- ② 固定金具を図示の矢印方向へ押し込む。
- ③ 固定ネジを締める。
本体が完全に固定されたことを
確認してください。



カメラ設定

カメラの設定は本体の後部パネルで行います。

カメラ番号の設定

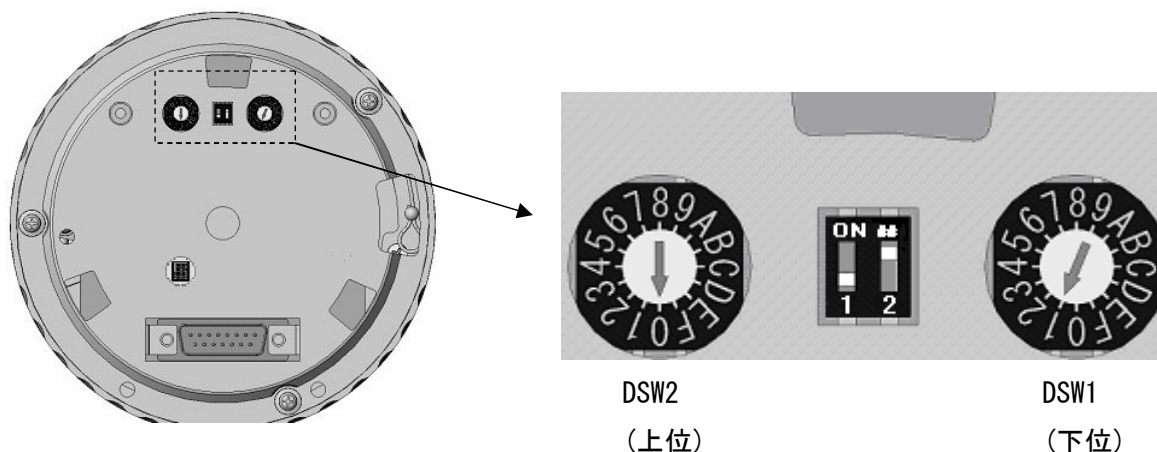
2台以上のカメラを同時にご使用になる場合は、それぞれのカメラを独立して操作するために異なるカメラ番号を設定する必要があります。

カメラ番号は2個のロータリースイッチの番号の組み合わせで設定します。

本機は工場出荷時 カメラ番号“01”に設定してあります。

カメラ1台だけのご使用でしたら、ロータリースイッチの設定を行う必要はありません。そのままカメラ番号“01”でご使用できます。

2台以上複数台設置してご使用する場合には2台目以降のカメラは必ずカメラ番号を変更してください。



その場合は2台目のカメラのロータリースイッチ(DSW1)をドライバー等で“2”に変更してください。

もう一つのロータリースイッチ(DSW2)は“0”のまま変更する必要はありません。

3台目がある場合はロータリースイッチ(DSW1)を“3”に変更してください。

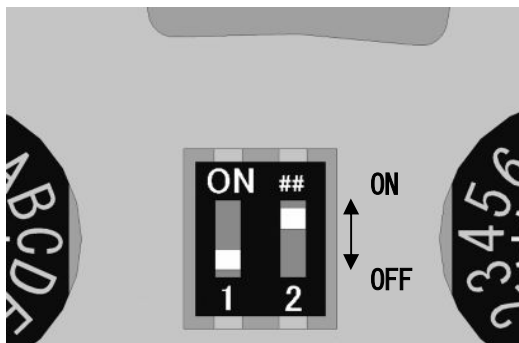
それ以上の台数の設置も同様にロータリースイッチを変更願います。

カメラ番号の設定ロータリースイッチは16進数表記になっていますので、次項の表を参照してください。

カメラ番号	ロータリー スイッチ	
	DSW2 (上位)	DSW1 (下位)
01	0	1
02	0	2
03	0	3
04	0	4
05	0	5
06	0	6
07	0	7
08	0	8
09	0	9
10	0	A
11	0	B
12	0	C
13	0	D

カメラ番号	ロータリー スイッチ	
	DSW2 (上位)	DSW1 (下位)
14	0	E
15	0	F
16	1	0
17	1	1
18	1	2
.	.	.
.	.	.
50	3	2
.	.	.
.	.	.
253	F	D
254	F	E

ディップスイッチの設定



SW	用途	内容
1	RS485ライン終端抵抗	ON : 有り OFF : 無し
2	工場専用スイッチ	ON : 固定 OFF : 切換えないで下さい

■は出荷時設定

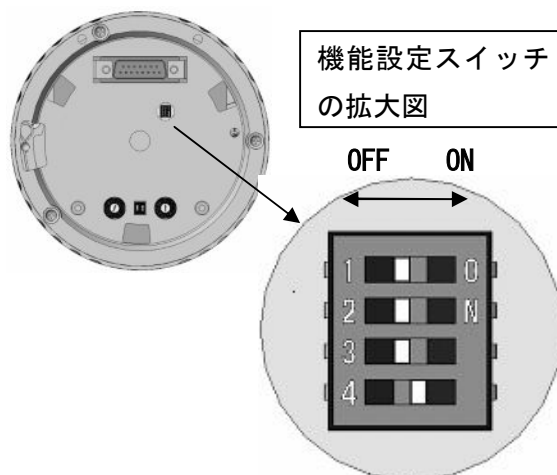
RS-485信号ラインの終端抵抗はコントローラーからみて一番遠くに設置するカメラ1台のみONに設定してください。

⚠注意：SW2は工場専用スイッチです。必ずONのままご使用下さい。

⚠注意：本機は電源投入して10分程度、フォーカス動作が不安定な場合があります。この間は、専用コントローラーなどでオートフォーカス設定にしてご使用下さい。また、この間にプリセットポイント設定を行わないで下さい。

機能設定スイッチ

SW	OFF	ON	
1	■	□	トレースモード設定
2	■	□	フリッカーレス設定
3	■	□	デイモード設定
4	□	■	RS485双方向設定



①：トレースモード設定

- ON : トレースモード
OFF : ノントレースモード

トレースモードとは、プリセット動作のときのフォーカスのずれを軽減します。
ただし、レンズ動作は遅くなります。
ノントレースモードとは、プリセット動作のときのフォーカスが大きくずれます。
ただし、レンズ動作は速くなります。

②：フリッカーレス設定

- ON : フリッカーレス (シャッタースピード 1/100sec 固定となります)
OFF : フリッカーレスOFF

フリッカーレスに設定しますと、東日本地域 (電源周波数 50Hz) の蛍光灯照明下での映像のチラツキ (フリッカー) を補正できます。

⚠注意：③のデイモード設定がONのときにフリッカーレス設定が有効になります。

フリッカーレスに設定しますと、シャッタースピード固定のため、「ワイドダイナミックレンジ」「デジタルスローシャッター」「赤外線カットフィルターの自動切換え」などのシャッタースピードを変化させる機能が動作できなくなります。
暗い被写体を鮮明に映し出すことが出来ません。
また、専用コントローラーなどから、上記機能の設定変更が出来なくなります。

⚠注意：専用コントローラーなどで上記機能が設定されているように表示されていても、カメラに設定は反映されていません。

③：デイモード設定

ON : デイモード (カラー映像固定)

OFF : デイナイトモード (AUTO) (カラー/白黒映像自動切り替え)

デイモードとは、強制的にカラー映像固定にします。

デイナイトモードとは、被写体が明るいときにカラー映像、暗いときに白黒映像に自動で切り換ります。

⚠注意: デイモードに設定のときに、②のフリッカーレス設定が有効となります。

デイモードに設定しますと、強制的にカラー映像固定にしていますので専用コントローラーなどから、day mode、day/night mode の設定変更が出来なくなります。

⚠注意: 専用コントローラーなどで上記機能が設定されているように表示されていても、カメラに設定は反映されていません。

④：RS-485双方向設定

ON : 双方向 (カメラからの応答あり)

OFF : 単方向 (カメラからの応答なし)

⚠注意: システムコントローラー APT-CBP9Dと接続時にOFFに設定しますと、カメラ操作 (制御) が出来なくなります。

⚠注意: 旧ドームカメラシリーズ (DMP23-H2など) の監視カメラシステムでご使用のときに、カメラの動作に不都合が生じたときはOFFでお試し下さい。

工場出荷時の設定

SW	OFF	ON	
1	■	□	OFF: ノントレースモード
2	■	□	OFF: フリッカーレス OFF
3	■	□	OFF: デイナイトモード
4	□	■	ON : 双方向 (カメラからの応答あり)

アラーム入力

外部センサーなどからアラーム入力の端子間をショートすることで、予めカメラに設定

したプリセットポイントへ移動いたします。プリセットポイント番号は 64, 65, 66, 67 の4ヶ所です。

アラーム入力端子とプリセットポイント番号

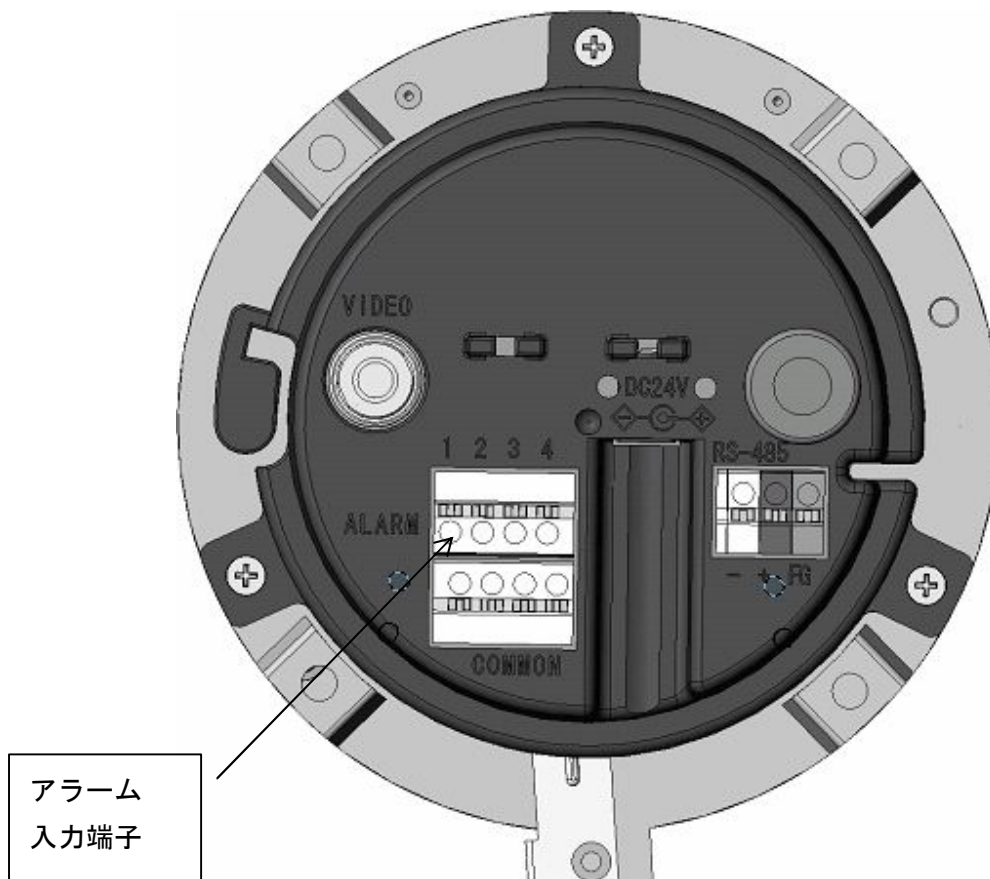
入力端子番号	プリセット No.
1 - COMMON	64
2 - COMMON	65
3 - COMMON	66
4 - COMMON	67

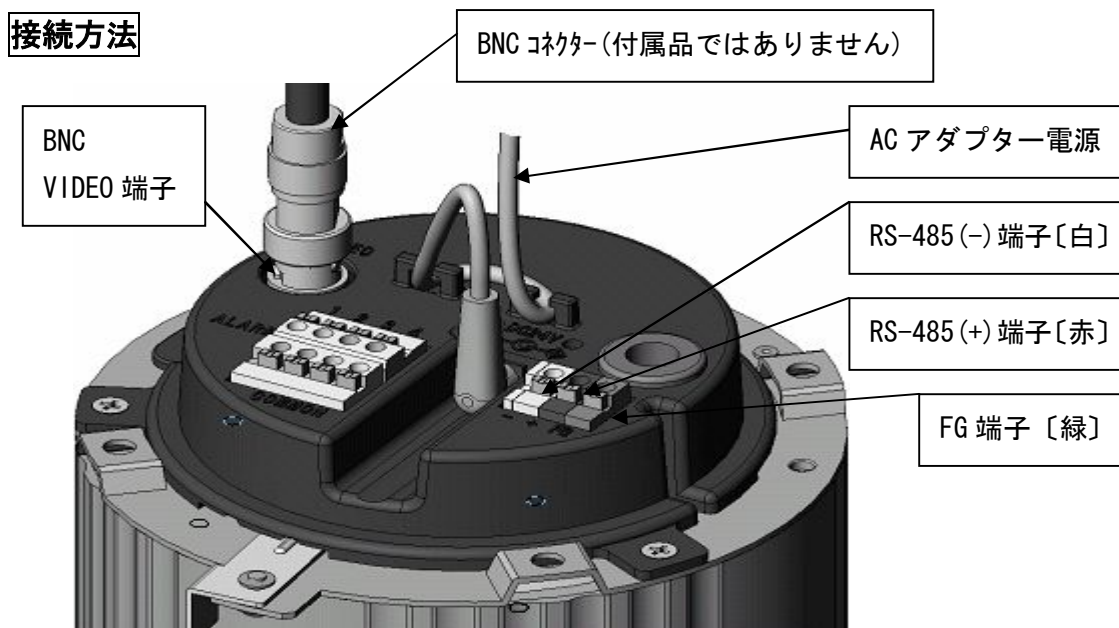
アラーム入力端子へは無電圧接点を接続してください。アラーム入力の各1, 2, 3, 4端子とCOMMON端子間がショート状態になるとカメラはアラーム入力を検知します。

アラームが入力されている(端子間がショート)間、カメラは対応するプリセットポイントで停止いたします。アラーム入力解除(端子間がオープン)されないとコントローラーからの操作を受け付けません。

2ヶ所以上のアラーム入力が入った場合カメラは各プリセットポイントを最短時間で順次、移動いたします。

⚠注意：アラーム入力をご使用する場合は、接続するセンサーなどの動作点検をお願いいたします。





本機は専用コントローラーから RS-485 準拠の protocols によるコマンドで、制御されます。本体側の端子 **RS-485+** **RS-485-** にこの信号線を接続してください。ご使用するケーブルは、ツイストペア・シールド線を推奨します。映像線は BNC コネクタで **VIDEO** 端子に接続してください。付属の AC アダプターを接続して電源を供給してください。

⚠️ ご使用上の注意

1. 本体は十分に強度のある場所に確実に取り付けてください。
2. 設置及び取り外しの場合は、必ず電源を切ってください。本体（カメラ内蔵部）のみの取り付け取り外しの場合も同様です。
3. 誤動作や故障の原因となりますので、振動、水滴のかかる場所、結露する場所には設置を避けてください。（エアコンの噴出し付近など）
4. たばこの煙が多い場所、油煙・粉塵等の発生する場所に設置するとレンズカバーの汚れやくもりを発生させたり、故障の原因になりますので設置を避けてください。
5. 化学プラント、原子力関連プラント、電力関連プラント、道路交通、鉄道、航空、船舶及びガソリンスタンドには絶対使用しないでください。
6. RS-485 信号ラインの近くに他の通信、電力等のケーブルがあると誤動作する場合があります。
7. オートパン動作、プリセットポイントのスキャン動作を行いますと、使用状況により回転部の部品の寿命が著しく低下します。
8. 設置環境によって、損傷及び誤動作の可能性があるので、設置業者とご相談の上設置環境対策を施して下さい。
9. 静かな場所にカメラ設置をされると、モーター音が聞こえる場合があります。
10. 電源投入時、周囲環境によってドームカバーがくもる場合があります。

故障と思われる場合

下記のことをお調べください。

それでも不具合が生じる場合は、お買い上げの販売店にご相談ください。

症状		原因	処置	参照
操作 できない	電源投入時に 初期動作が 行われない 場合	電源が供給されていない	電源コードの差込プラグを コンセントに接続してください ACアダプターをカメラに 接続してください	11P
		輸送用のストッパーが 外れていない	ストッパーを外してください	5P
	電源投入時に 初期動作が 行われる 場合	制御信号用ケーブルが 接続されていない	制御信号用端子(RS-485+/-) に 信号線を接続してください	11P
		カメラ番号の誤設定	カメラ番号設定用ディップスイッチの 番号を直してください	6P 7P
	終端抵抗が入っていない	該当するカメラのディップスイッチの 1番をONIにしてください	7P	
	アラーム入力端子の1,2,3,4と COMMON間がショート状態	アラーム入力を解除してください	9P 10P	
映像が出ない	モニターの電源が入ってない	モニターの電源を入れてください	-	
	モニターまで映像信号が きていない	VIDEO端子へ接続してください 断線していないか確認してください	11P	
色がおかしい	照明が暗い	照明を調節して、被写体を明るくして ください	-	
操作が途切れる	終端抵抗が入っていない	該当するカメラのディップスイッチの 1番をONIにしてください	7P	

保障とアフターサービス

保証書(別添) について	この商品には保証書を別途添付しております。 保証書は、必ずご購入日、販売店名等の記入をお確かめの上、販売店から 受け取っていただき、内容をよくお読みの後、大切に保管してください。
保証期間	保証期間はご購入の日から1年間です。 なお、保証期間中でも有料になることがありますので、保証書をよくお読みください。
修理を依頼 されるときは	本機が正常に動作しないときには故障と思われる場合(12ページ)をお調べください。 それでも不具合な場合はご使用中を中止し、必ず電源を切ってから、ご購入された 販売店に修理をご依頼ください。 なお、監視用カメラの故障もしくは不具合により発生した、付随的損害 (営業損失などの補償)の責については、ご容赦ください。
保証期間中の 修理について	修理に際しましては保証書をご提示ください。 保証書の各記入事項と連絡先、故障状況を詳しくお知らせください。
保証期間後の 修理について	ご購入された販売店にご相談ください。 修理すれば使用できる場合には、ご希望により修理させていただきます。
補修用性能部品 の保有期間	弊社は、本機の補修用性能部品を製造打切後8年保有しています。 性能部品とはその商品の機能を維持するために必要な部品です。

仕様

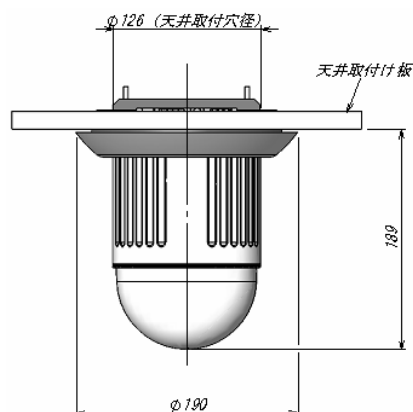
形名	DMP-1223
設置条件	屋内吊り下げ専用
設置方法	オプション天井取付け金具による
使用電源	付属専用ACアダプター(DC24V出力) AC100V 50/60Hz
最大消費電流	500mA以下
周囲温度	0～+40℃
湿度範囲	35～90%(相対湿度)但し結露なきこと
外形寸法	Φ127.5±2 X 180±2(H)mm
質量	1.7±0.1kg
コントロール信号	RS485準拠 シリアル信号 専用プロトコルによる制御
制御台数	1バスライン上31台
制御距離	ケーブル総延長1200m以下
送信方向	双方向(半二重)、単方向、スイッチにて切り替え
転送速度	9600bps
プリセットポイント	64ヶ所+アラーム入力4ヶ所
カメラ番号設定	1～254 任意設定
旋回台仕様	
旋回角度	水平方向:360°(エンドレス)、垂直:5～95°
旋回速度	水平/垂直 最高速度:254°/s
使用モーター	3相ステッピングモーター X2
動力伝達	水平、垂直:タイミングベルト、タイミングプーリー
初期動作	電源ON時に初期化動作を行います(起動位置によって動作は異なります)カメラ番号等の設定を変更した場合必ず電源を再投入してください。
カメラ仕様	
信号方式	NTSC方式準拠
撮像デバイス	1/4インチ CCD固体撮像素子 実効画素数36万画素
走査方式	2:1インターレース
走査周波数	水平:15.734kHz 垂直:59.94Hz
同期方式	内部同期
映像信号	1.0±0.2Vp-p75Ω コンポジット信号
解像度(中心)	水平:420TVL 垂直:300TVL
輝度S/N比	50dB以上
最低被写体照度	0.02Lux(IR-カットOFF)
レンズ仕様	
ズーム比	光学23倍(最大) デジタル2倍(最大)
焦点距離	f=3.6mm～82.8mm
F値	F1.6(W)～F3.7(T)
水平画角	54°(W)～2.5°(T)
ズーム動作速度	4.2s(W端 ↔ T端)
最低焦点距離	0.3m(W)～1m(T)

- ・予告なく仕様を変更する場合があります。あらかじめご了承ください。
- ・この監視用カメラ内蔵型旋回台は国内専用です。電源電圧、放送規格の異なる外国ではご使用できません。

取付具の紹介（別売品）

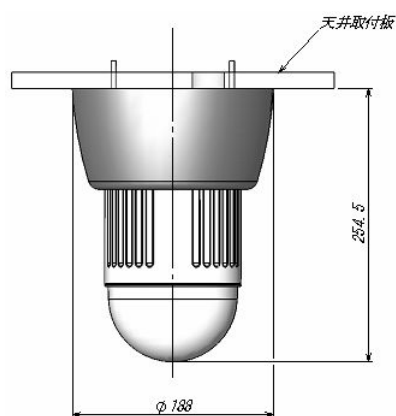
CBR-3A

天井取付具（直付けタイプ）



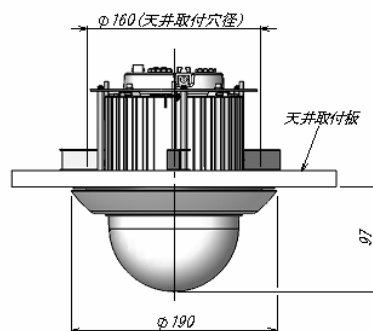
CBR-3B

天井取付具（直付けタイプ）



CBR-3C

天井取付具（埋め込みタイプ）



製造元

株式会社 トキナー

セキュリティ製品部

〒354-0043 埼玉県入間郡三芳町竹間沢345-1

TEL (049) 259-9950

FAX (049) 259-9951