

CBR-3A 天井取り付け金具 A 取扱説明書

お買いあげいただきありがとうございます

カメラ内蔵型電動雲台(ドームカメラ)を天井に取り付け設置するための専用金具です。

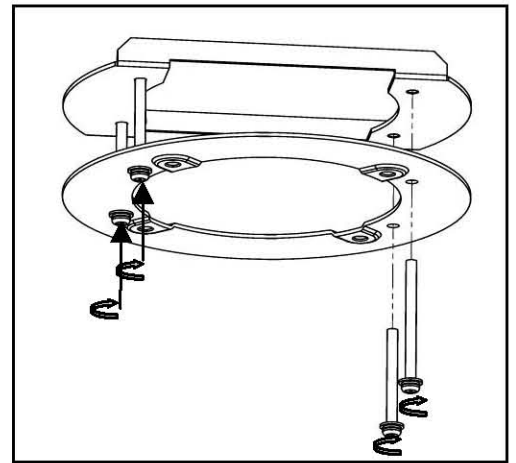
正しくお使いいただくために

- ・本機は屋内専用です。屋外または雨や水のかかる場所では使用できません。

注意 天井材質に強度が足りない場合は、落下の危険性や動作時の画像のぶれなどの原因となりますので、補強板などで補強してください。

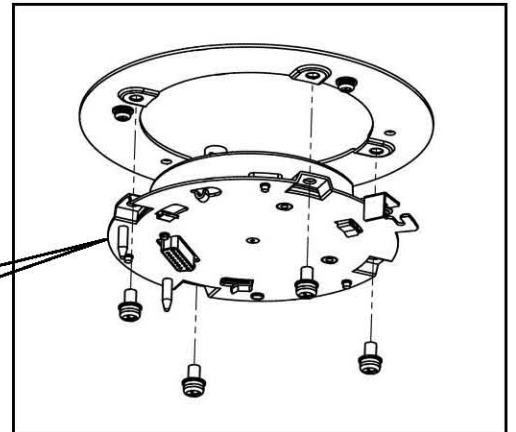
設置方法

1. 金具を埋め込む穴を開ける
天井に穴(φ126~130)を開けます。
2. 埋め込み金具を天井に取り付ける
ネジのついていない方から曲げのある金具を穴に差し込み
付属のねじ2本を図示位置に取り付ける。
4本のネジを時計方向に回し天井板を挟み込み固定する。



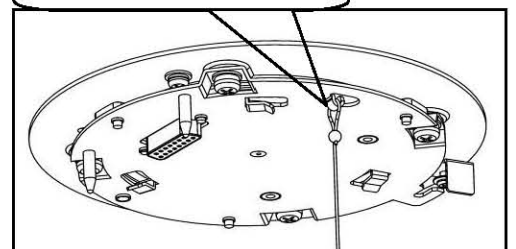
3. ケーブルを接続する
カメラ本体に付属しているフィットプレートユニットに
ケーブル類を接続します。
詳細は使用カメラの「取り扱い説明書」をご覧ください。
4. フィットプレートユニットを取り付ける
当金具に付属のネジ4本を用いて、フィットプレート
ユニットを止めます。

フィットプレートユニット



5. 落下防止用ワイヤーの取り付け
カメラ本体より落下防止ワイヤーを引き出し図示の
位置に引き掛ける。

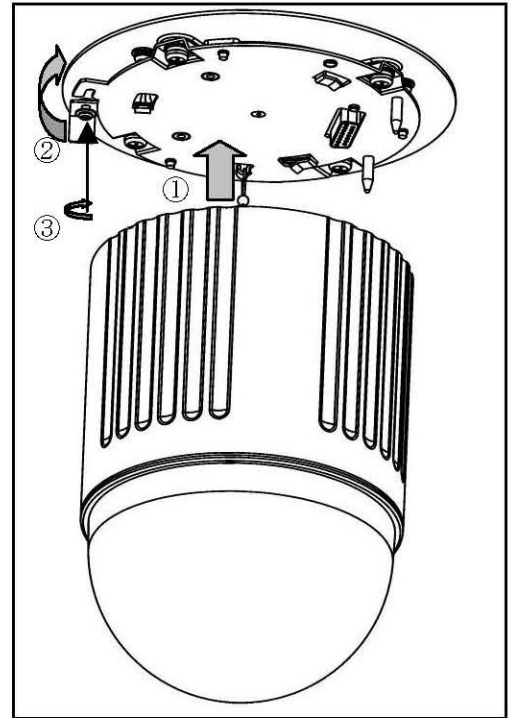
爪にワイヤーを掛ける



6. 本体取り付け

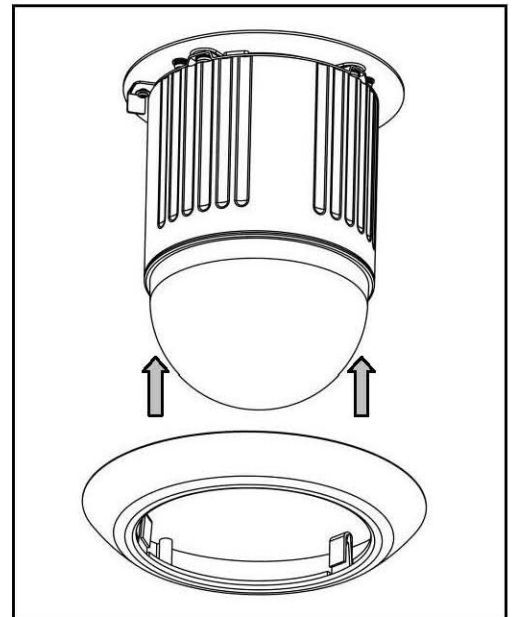
ロックレバーが開いていることを確認する。

- ①カメラ本体を取り付ける。
- ②ロックレバーを時計方向に回してロックする。
- ③ロックレバーに付属のネジでレバーを固定する。



7. ベゼルを取り付ける

ベゼルをカメラ本体の根本まで差し込む。



仕様

許容荷重 2.5Kg 以下
質量 290g

付属品

ベゼル
フィットプレートユニット取り付け用ネジ4本

Tokina

株式会社トキナー 営業部 第一グループ
東京都新宿区西落合3-9-19 電話03-5982-3091