

CBR-3B 天井取り付け金具B 取扱説明書

お買いあげいただきありがとうございます

カメラ内蔵型電動雲台(ドームカメラ)を天井に取り付け設置するための専用金具です。

正しくお使いいただくために

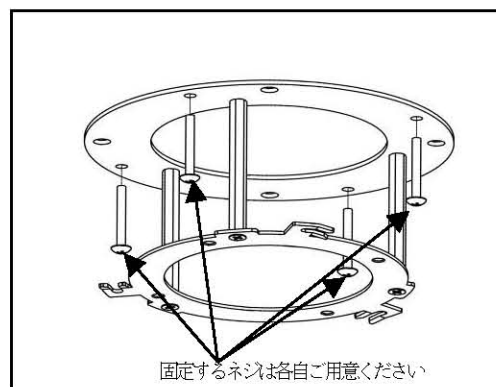
- ・本機は屋内専用です。屋外または雨や水のかかる場所では使用できません。

注意 天井材質に強度が足りない場合は、落下の危険性や動作時の画像のぶれなどの原因となりますので、補強板などで補強してください。

設置方法

1. 取り付け金具を天井に取り付ける

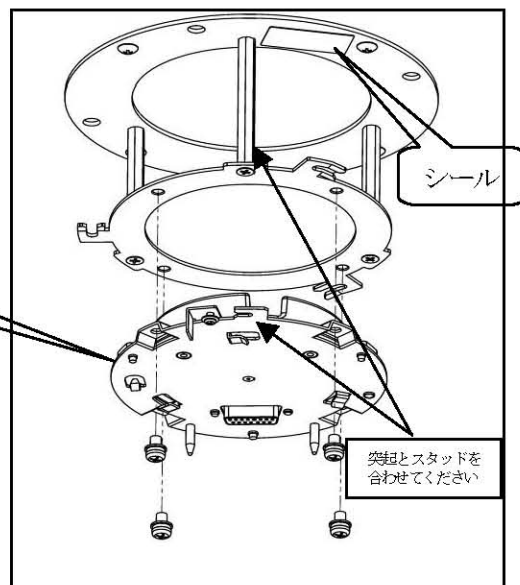
取り付け穴としてφ8とφ5.5、各4箇所ありますので取り付けネジ(各自ご用意ください)によってどちらか使用して金具をしっかり天井に固定してください。



3. ケーブルを接続する

カメラ本体に付属しているフィットプレートユニットにケーブル類を接続します。ケーブルは下側金具の丸穴を通して配線してください。

接続の詳細は使用カメラの「取り扱い説明書」をご覧ください。



4. フィットプレートユニットを取り付ける

当金具に付属のネジ4本を用いて、フィットプレートユニットを止めます。

このとき、シールの近くにあるスタッドにプレートユニットの突起(ロックレバー固定用)を合わせて取り付けてください。

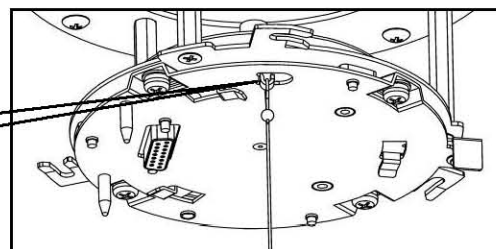
- * 注意: 取り付け位置が違くと後でベゼルの固定ができなくなる場合があります。

フィットプレートユニット

5. 落下防止用ワイヤーの取り付け

カメラ本体より落下防止ワイヤーを引き出し図示の位置に引き掛ける。

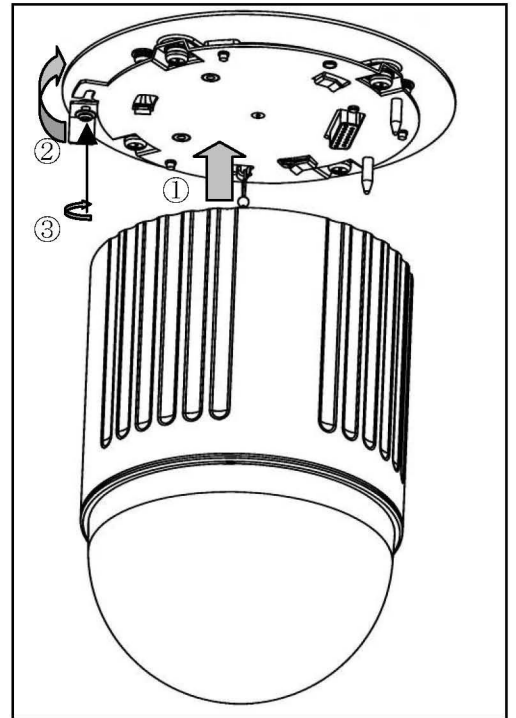
爪にワイヤーを掛ける



6. 本体取り付け

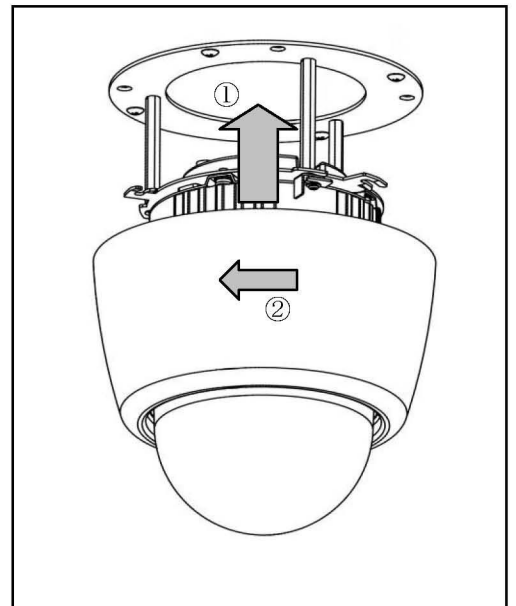
ロックレバーが開いていることを確認する。

- ①カメラ本体を取り付ける。
- ②ロックレバーを時計方向に回してロックする。
- ③ロックレバーに付属のネジでレバーを固定する。



7. ベゼルを取り付ける

- ①ベゼルを天井まで差し込む。
- ②ベゼルを止まるまで左に回して固定する。
軽く引いて抜けないことを確認してください。



仕様

許容荷重	2.5Kg 以下
質量	490g

付属品

- ベゼル
- フィットプレートユニット取り付け用ネジ4本

Tokina

株式会社トキナー 営業部 第一グループ
東京都新宿区西落合3-9-19 電話03-5982-3091