

## CBR-3C 天井埋め込み金具C 取扱説明書

お買いあげいただきありがとうございます

カメラ内蔵型電動雲台(ドームカメラ)を天井に埋め込んで設置するための専用金具です。

### 正しくお使いいただくために

- ・本機は屋内専用です。屋外または雨や水のかかる場所では使用できません。

**注意** 天井材質に強度が足りない場合は、落下の危険性や動作時の画像のぶれなどの原因となりますので、補強板などで補強してください。

### 設置方法

1. 金具を埋め込む穴を開ける  
天井に穴(φ160)を開けます。
2. フィットプレートユニットを取り付ける  
当金具に付属のネジ4本を用いて、カメラに付属しているフィットプレートユニットを止めます。
3. ケーブルを接続する  
フィットプレートユニットにケーブル類を接続します。  
詳細は使用カメラの「取り扱い説明書」をご覧ください。

フィットプレートユニット

切り欠きに  
レバーを合  
わせる

4. 埋め込み金具を天井に取り付ける  
埋め込み金具の固定ボルトを時計方向に回して  
天井板を挟み込み固定する。

5. 落下防止用ワイヤーの取り付け  
本体より落下防止ワイヤーを引き出し図示の位置に  
引っかける。

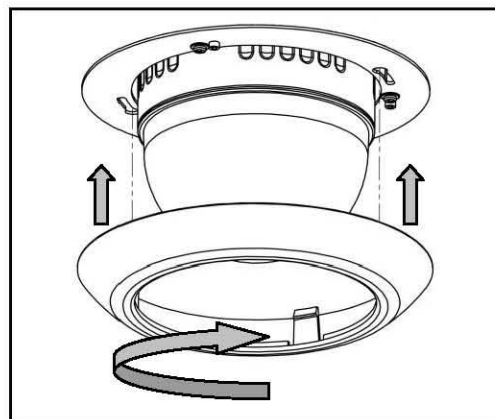
爪にワイヤーを掛ける

6. 本体取り付け  
ロックレバーが開いていることを確認する。  
カメラ本体を取り付け、ロックレバーを時計方向に  
回してロックする。  
ロックレバーに付属のネジでレバーを固定する。

ロックレバー

7. ベゼルを取り付ける

位置をあわせてベゼルの差し込み時計方向に回してロックする。



**仕様**

許容荷重  
質量

2.5Kg 以下  
470g

**付属品**

ベゼル  
フィットプレートユニット取り付け用ネジ4本