

DCA-3 (ドームカメラ用アタッチメントプレート) 製品仕様書

1. 適用範囲

本仕様書は、DCA-3 (ドームカメラ用アタッチメントプレート) に適用する。

2. 概要

ドームカメラをフィクサーに取り付けるためのアタッチメントプレートです。

3. 機能・構造

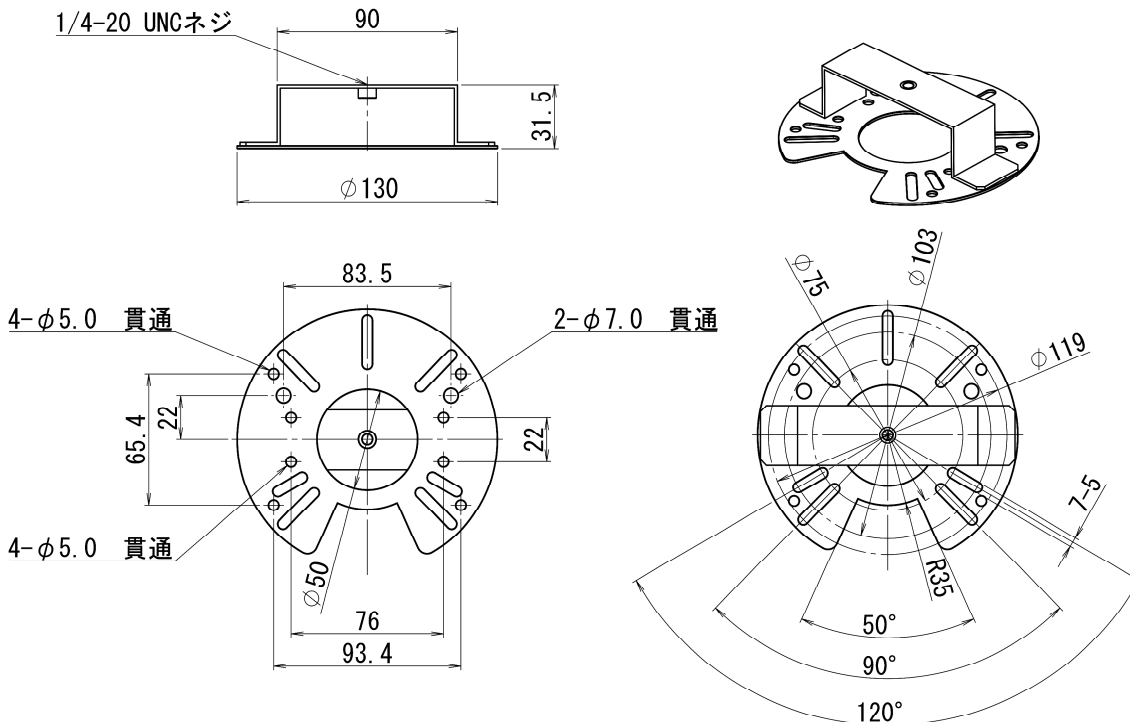
- (1) 設置条件 : 屋内専用
- (2) 主な材質 : ステンレス
- (3) 外形寸法 : 外径 $\phi 130$ × 高さ 31.5mm (突起部を除く)
- (4) 質量 : 約 170g (本体のみ)
- (5) 添付品 : 取扱説明書

カメラ取付用 M4 ナベネジ L=15 (4 個), M4 フランジナット (4 個)

カメラ取付用 M5 ナベネジ L=15 (4 個), M5 フランジナット (4 個)

- (6) 環境 : RoHS 対応
- (7) 許容質量 : 本製品単体で使用した際は 2 kg 以下とする
弊社フィクサーWH シリーズ併用 1.8 kg 以下
DR シリーズ併用 0.8 kg 以下

4. 外観図



5. 個装梱包

梱包個数 : 個装袋1に対し本体1台と取扱説明書、取付用M4, M5ネジとナットを入れた個装袋を同梱

個装袋外形寸法 : 約160 (W) × 160 (H) mm

ネジ, ナット用個装袋外形寸法 : 約50 (W) × 70 (H) mm

梱包時質量 : 約200g

6. 集合梱包 なし

パレットカメラ等、ドームカメラ以外を取付たい場合は必ず別途ご連絡ください。

形状によっては許容質量に限らず強度確認が必要になります。