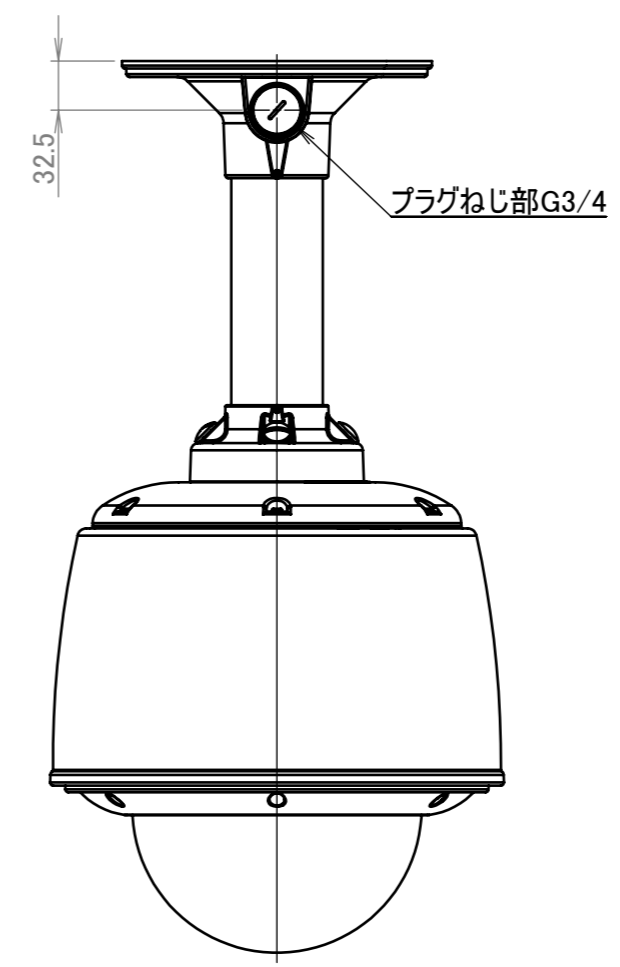


注記
1. 「化学物質管理ランク指針」最新版に対応のこと。



出図
2011/11/11
Tokina

								株式会社 ケンコー・トキナー Kenko Tokina Co., Ltd.		部品番号 PART NO.	T026A-011-0	材料 MATERIAL	-
										部品名 PART NAME	DCHO-191C ASSY	表面処理 SURF TRTMT	-
符号 REV NO.	年月日 DATE	変更内容 REVISION		REVISION NOTE		担当 NAME	承認 APPVD	機種 MODEL	DCHO-191C				
		改訂 REVISION		GENERAL TOLERANCE									
寸法 DIMEN.:X	A級	B級	C級	寸法 DIMEN.:X	A級	B級	C級						
X≤3	±0.05	±0.1	±0.15	30<X≤120	±0.15	±0.3	±0.8						
3<X≤6	±0.07	±0.15	±0.2	120<X≤315	±0.2	±0.5	±1.2						
6<X≤30	±0.1	±0.2	±0.5	315<X≤1000	±0.3	±0.8	±2						
		図面登録 REGISTRATION		設計 DSGND		製図 DRAWN		検図 CHECK'D	承認 APPVD	一般公差 TOLE.	仕上 FINISH	個数 QTY	尺度 SCALE
年月日 DATE	'10.07.30	担当 NAME	SANO	SANO	SANO	MIZUNUMA	TAKEI	-	-	-	-	1	1/5