



電動ズームレンズ TM30Z2525HDGAIDCPN-IR
シリーズ 取扱説明書

2/3型 Cマウントタイプ 30倍 2.5メガピクセル IR対応 電動ズームレンズ

この度は、ケンコー・トキナー「電動ズームレンズ TM30Z2525HDGAIDCPN-IR シリーズ」をお買い上げいただきまして誠にありがとうございます。
ご使用前に取扱説明書をよくお読みいただき、正しくお使いいただきますようお願いいたします。

1. レンズを安全にお使いいただくために

ご使用前には必ずこの「取扱説明書」及び、別紙の「クイックスタートガイド」をよくお読みになり、それぞれの注意事項をお守りください。

警告:使用者が重大な障害を受ける可能性があります。

1. 内部に水が入らないようにしてください。水が入ってしまった時は、直ちにレンズに供給している電源を切ってください。そのまま使用すると、感電や火災の原因になります。
2. 取付は確実に行ってください。高所使用時、締め付けが緩み落下事故につながります。
3. レンズをカメラから外した状態で、レンズを通して太陽や高輝度光を見ないでください。目に障害を負う恐れがあります。
4. レンズを分解、修理、改造しないでください。火災、感電、故障の原因になります。

注意:使用者が中程度の障害を受けたり、物的障害を受ける可能性があります。

1. 結線は、結線図を参照し確実におこなってから、投入手順に従い電源を入れて下さい。感電や火災の原因になります。万一、異臭、煙が出る、発熱している等の異常が発生した場合、ご使用を中止し、必ずご購入先または当社に御連絡ください。
2. レンズキャップをせず直射日光、高輝度の当たる場所に保管しないでください。レンズを通った光が集光し、近くの物が発火する原因となります。
3. 本レンズはDCアイリス専用(最大5.5V)です。※電圧は、5.5V以上印加しますと誤動作/故障の恐れがあります。特に、誤ってVIDEOアイリスの信号を4Pinアイリスコネクタに入力しないようカメラの設定を確認し、御使用下さい。また、レンズ制御信号(ドライブケーブル、DCアイリス)を入力する前に、レンズ電源(DC +12V)を立ち上げて下さい。※立ち上げ手順を、逆にしますと誤動作の恐れがあります。

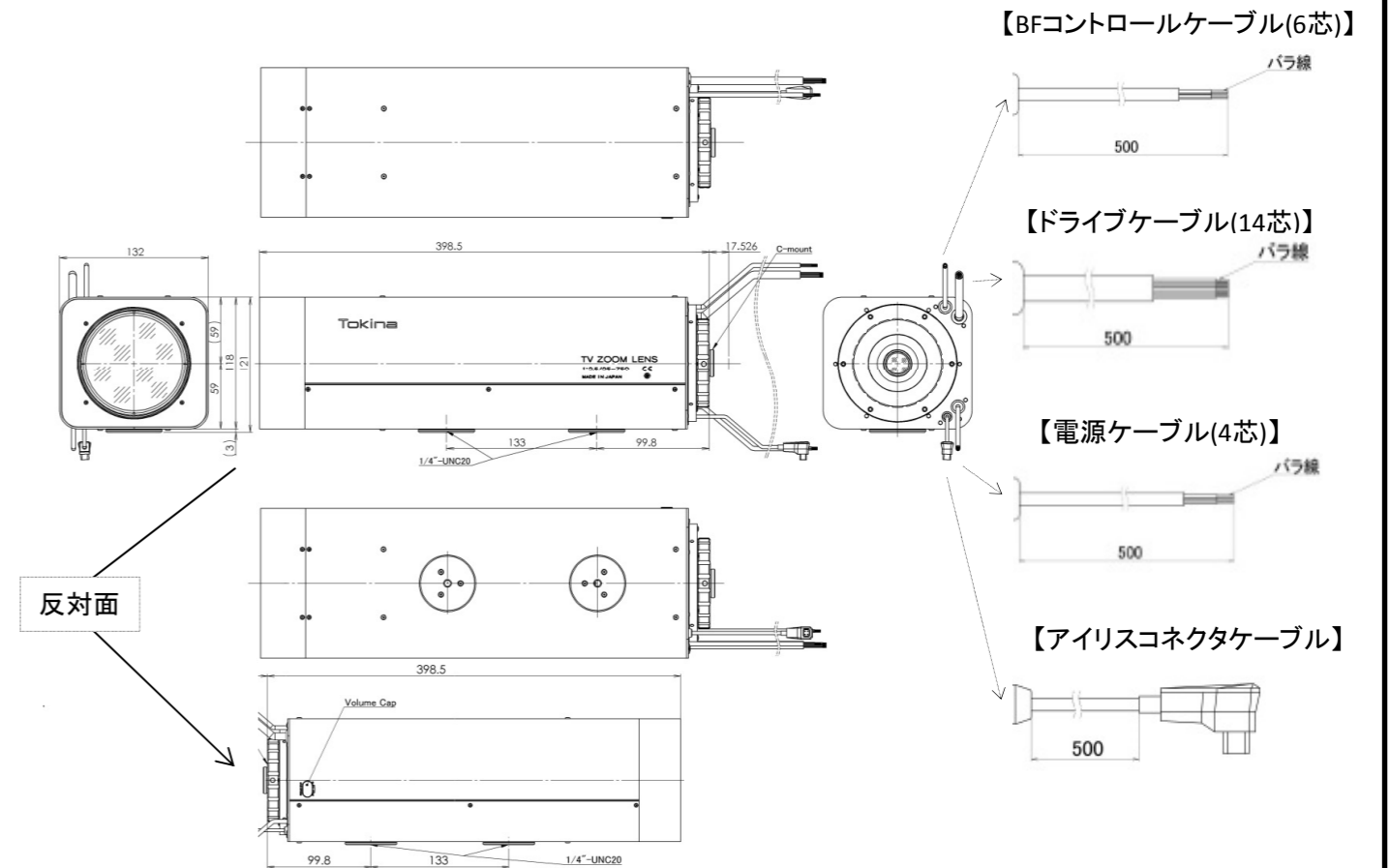
取扱い上のご注意

1. レンズ及び周辺機器は精密製品です。強い衝撃、圧力等を加えないでください。レンズマウントからレンズ部が突き出ているレンズの場合、カメラに取付、取り外しの際、レンズ部分に衝撃を与えないよう十分に注意して下さい。
2. ほこり、有害ガス、水分、塩分等がかからないようにしてください。火災、感電、故障の原因になります。
3. レンズ面には、手を触れないでください。
4. 使用環境変化が激しい環境でご使用の場合は、予め使用環境に合わせてからお使いください。特にレンズを寒い所から、急に高温多湿の場所に持ち込むと、レンズが曇ることがあります。予め、使用環境に適合させるなどの対応を講じて下さい。
5. 不用意にカバーを取り外したり、内部を改造するようなことは行わないで下さい。また、それにより故障した場合の保証、修理は致しかねます。
6. レンズ接続時、未使用のケーブルは、金属部品と接触しないように、処置を施してください。処置を施さない場合、ショートなど故障の原因になる場合がございます。

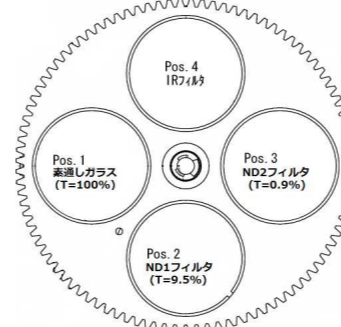
2. 光学/機械仕様

用途	2/3型 Cマウントタイプ 30倍 2.5メガピクセル IR対応 電装ズームレンズ	
焦点距離	25 - 750 mm ±15%	
ズーム比	30倍	
最大口径比	25mm : F2.5 ±15%、750mm : F8.3 ±15%	
絞り範囲	F2.5 ~ T170 ~ Close、※ フィルター切替3枚目オプション: -IRT1は T1024	
画面寸法	H8.8mm × V6.6mm (D11mm)	
バックフォーカス	34.2mm	
フランジバック	17.526 mm	
フォーカス範囲	∞ ~ 5.0m(レンズ第1面より)	
画角(1/2型)	a)水平	WIDE:14.51° ±15% TELE:0.50° ±15%
	b)垂直	WIDE:10.94° ±15% TELE:0.38° ±15%
	c)対角	WIDE:18.03° ±15% TELE:0.62° ±15%
画角(2/3型)	a)水平	WIDE:19.76° ±15% TELE:0.69° ±15%
	b)垂直	WIDE:14.96° ±15% TELE:0.52° ±15%
	c)対角	WIDE:24.42° ±15% TELE:0.85° ±15%
前面側フィルターサイズ	M95 × 1.0	
マウント	Cマウント "1-32UN-2A"	
重量	約6.3kg	

3. 外観図/寸法[mm]



4. ターレットフィルタ切替機構



本機種にはターレット式フィルタ切替機構をレンズに内蔵しています。三枚目に張り付けるフィルタはオプションで変更することも可能です。

	3枚目	型名
標準	IR	TM30Z2525HDGAIDCPN-IR
オプション	ND3:T=0.09%	TM30Z2525HDGAIDCPN-IRT1

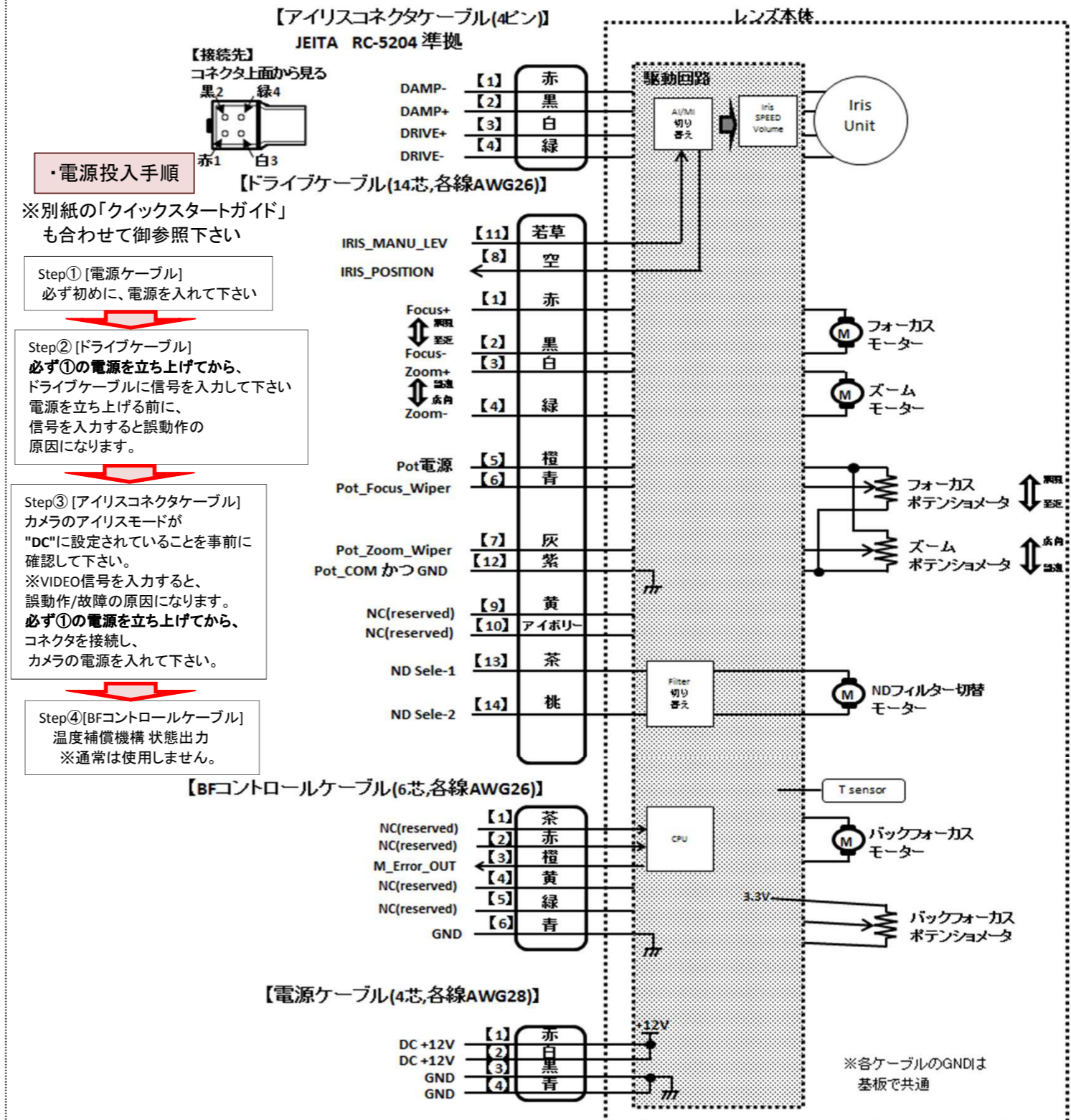
5. 電気仕様 取扱説明

※ 本製品は“DC”アイリス専用になります。VIDEOアイリスは絶対に使用しないで下さい。

項目	仕様															
1.DCアイリス (カメラによる絞り制御)	1-1)コネクタ形式	JEITA RC-5204 準拠														
	1-2)ガルバノ仕様	<ul style="list-style-type: none"> ・駆動コイル抵抗 駆動コイル; 190Ω ±10%/20°C 制動コイル; 1100Ω ±10%/20°C ※可変ボリュームあり ・作動電圧 クローズ→オープン; 4.0V以下 ※最大定格5.5V以下 オープン→クローズ; 0.5V以上 														
	2.レンズ制御基板	2-1) 電源電圧 DC +12V ±10% 2-2) 消費電流 250mA 以下 2-2) 機能 3.Manual Iris (M.I)、4.フィルタ切替機構 5.温度補償機構 ※電源共通														
3.Manual Iris (M.I) (固定/可変 絞り)	3-1) 制御電圧	入力 = 1.0V/クローズ~6V/オープン (MI動作) ・IRIS_MANU_LEV 入力電圧 入力 = 0.5V以下・DC (DC動作) - DC/MI切替(マニュアルオーバーライド) 入力 : 0.5V < 入力 < 1.0V (MI/DC どちらか不定域) ※動的にDC/MI切替可														
	3-2) Iris position 出力電圧	0V/クローズ~6V/オープン														
4.フィルタ切替機構	4-1) フィルタ種類	回転Turret方式4種類; <small>素通しガラス / ND1(9.5%) / ND2(0.9%) / IR (オプションND3(0.09%)付け替えも可)</small>														
	4-2) 作動時間	1工程/6秒以下 ※電源投入時、イニシャライズ動作除く														
	4-3) 外部制御	・4position/2bit入力 <table border="1"> <thead> <tr> <th></th> <th>ND Sele-1</th> <th>ND Sele-2</th> </tr> </thead> <tbody> <tr> <td>素通しガラス</td> <td>L</td> <td>L</td> </tr> <tr> <td>ND1(9.5%)</td> <td>H</td> <td>L</td> </tr> <tr> <td>ND2(0.9%)</td> <td>L</td> <td>H</td> </tr> <tr> <td>IR</td> <td>H</td> <td>H</td> </tr> </tbody> </table> ※ Logic Level (Hi : 2.8V以上 5V以下、Low : 0.5V以下) ・電源OFF時の状態記憶は無し、 電源投入時は、イニシャライズ動作(原点検出)/素通しガラス位置に復帰します		ND Sele-1	ND Sele-2	素通しガラス	L	L	ND1(9.5%)	H	L	ND2(0.9%)	L	H	IR	H
	ND Sele-1	ND Sele-2														
素通しガラス	L	L														
ND1(9.5%)	H	L														
ND2(0.9%)	L	H														
IR	H	H														
5.温度補償	5-1)動作仕様	自動補正														
	5-2)動作温度	-10°C~+50°C														
	5-3)外部出力信号	出力電圧 : 正常動作: H(3.3V)、異常停止時: L(0V)														
6.ズーム特性	6-1)操作方式	DCモータ駆動														
	6-2)駆動電圧	DC12V (定格) ※6V動作可能														
	6-3)消費電流	12V駆動時 90mA以下(常温)														
	6-4)作動時間	12V駆動時 5±1秒(常温)														
	6-5)ポテンシヨメータ	5KΩ 0.19W														
7.フォーカス特性	7-1)操作方式	DCモータ駆動														
	7-2)駆動電圧	DC12V (定格) ※6V動作可能														
	7-3)消費電流	12V駆動時 80mA以下(常温)														
	7-4)作動時間	12V駆動時 6±1秒(常温)														
	7-5)ポテンシヨメータ	5KΩ 0.19W														
8.環境条件	8-1)動作温度	-10°C~+50°C														
	8-2)保存温度	-20°C~+60°C														
	8-3)湿度範囲	30%~90%(結露なきこと)														

※製品の仕様について、予告なく変更する場合がございます

7. 外部ケーブル接続 / 電源投入手順



- ※ +12V 電源は必ず繋ぎ、電源印加後に他の信号を入力して下さい。
- ※ NC(reserved)への接続はOPENIして下さい。
- ※ アイボリー線は出荷状態では、バラ線部分はカットされています。

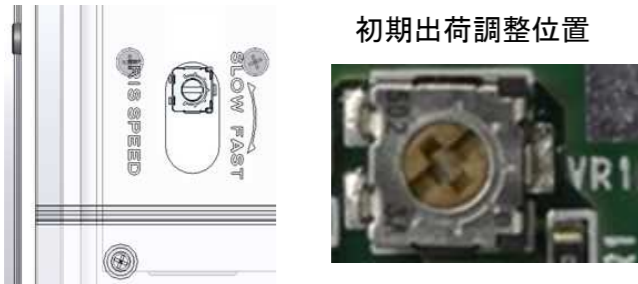
6. EMC指令

EN55022 ClassA、EN50130-4 に適合

8. DCアイリススピード調整

DCアイリス使用時、絞り制御応答を調整するためのボリュームです。
 ※ 基本的には、出荷調整値にて使用されることを推奨しますが、
 組み合わせるカメラによって、映像輝度応答に時間が掛かる、またはハンチングするなどの現象が見られましたら使用されるカメラに合わせて調整下さい。

Iris Speed	回転方向
FAST	時計回り
SLOW	反時計回り



9. マニュアルアイリスコントロール

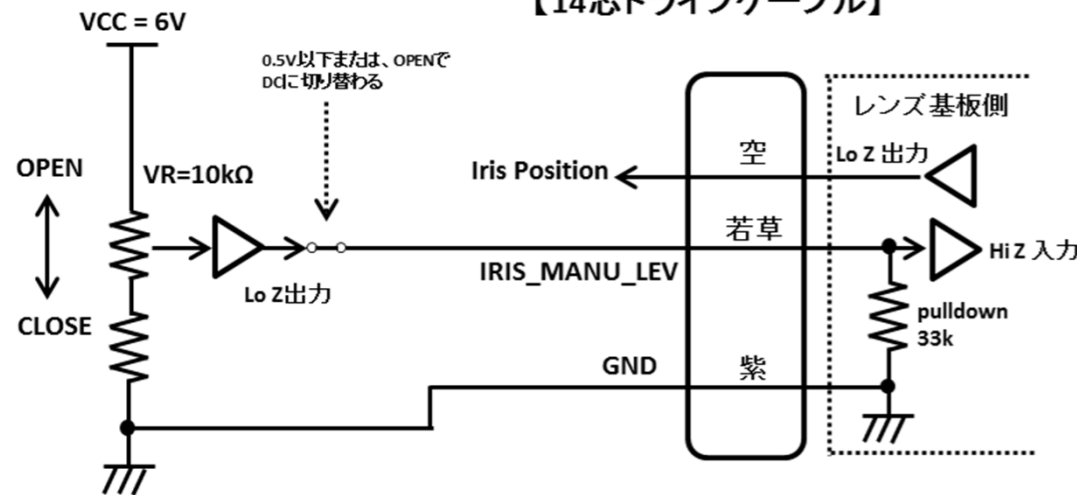
マニュアルアイリス(コントローラからの電圧入力による、固定/可変 絞り)を使用される場合、下記駆動回路例の様に既定の電圧を入力できるようなシステムをご用意頂き、配線してください。
 IRIS_MANU_LEV 入力電圧値により絞りを可変でき、一定電圧値にて固定絞りになります。
 ※実動作目安 入力電圧範囲: 1.1V±0.1V(CLOSE) ⇔ 4.5V±0.5V(全開)
 ※Iris Positionにはホールセンサー出力に比例した電圧(0V:CLOSE側~6V:OPEN側)が出力されます。

【マニュアルオーバーライド機能】
 DCアイリスとマニュアルアイリスを同時入力した場合、動的に切替することが可能です

IRIS_MANU_LEV 入力電圧	0.5V以下またはOPEN	DC
	0.5~1V	不定
	1V~6V	MI

【駆動回路例】

【14芯ドライブケーブル】



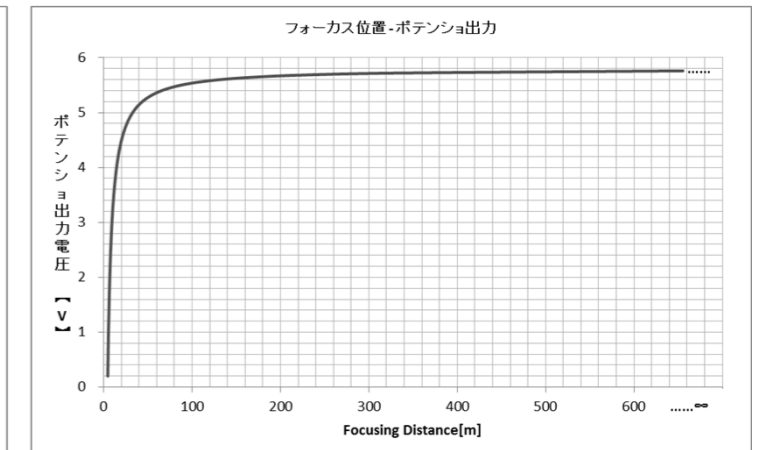
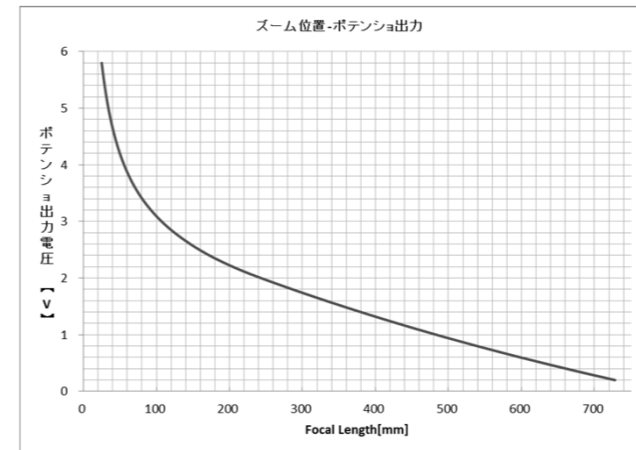
10. ズーム/フォーカス動作入力仕様

ズーム、フォーカスの電圧入力仕様は以下になります。
 電位差が下記仕様通りになれば動作しますので、例として、Zoom-とFocus-を共通にし、Zoom+とFocus+から±6~12V印加動作させることも可能です。
 ズーム、フォーカスの両側可動端に到達すると、レンズ内駆動回路にて電圧ラインをOPENにすることによりモータの動作は停止します。

動作 \ 入力[V]	Focus+	Focus-	Zoom+	Zoom-
広角 <Wide>	-	-	0	+6~12
望遠 <Tele>	-	-	+6~12	0
無限 <Far>	+6~12	0	-	-
至近 <Near>	0	+6~12	-	-

11. ポテンショ出力

ポテンシオメータ供給電圧6V時のズーム、フォーカス位置出力電圧は下記表を参考にして下さい。
 データは※理論値であり、実測値とは差異がある場合があります。
 出荷調整値: Near/Tele端: 0.2V±0.1V, Far/Wide端: 6V以下



← Wide Tele → ← Near Far →

12. 温度補償機構について

本レンズには、環境温度変化によるバックフォーカス位置ズレ分を自動で補正する機能が、標準で付いています。
 レンズ基準温度(20℃,当社基準)からの温度変化を監視し、マイコン制御により、レンズ群位置を前後させ、バックフォーカス位置ズレ分を自動補正します。

※温度補償機構が、別機構であるフォーカシングレンズの手動ピント調整なしに合焦を得る範囲、はWide域 f=25~100mm。です
 一方、Middle域~Tele域 f>100mmでは、ユーザーによるフォーカシングレンズの手動ピント調整が必要です。

13. バックフォーカスの合わせ方

本レンズは工場出荷時Cマウント仕様にバックフォーカスを調整していますが、運用上環境温度変化によって変化するピントに対し内蔵マスターレンズ群位置を前後させ、ズレ分を自動補正する機能を標準で付けています。従いまして、本レンズをカメラとCマウントにて結合し、カメラのバック調整機構を用いてピントを合わせる際は以下の手順に従ってください。

・Step①

レンズ電源(+12V)ON、自動温度補償イニシャライズ
(環境温度最適値にレンズ群を移動)完了まで、5分間 待ってください

・Step②

レンズとカメラをCマウント結合し、以下いずれか手法を用いて、アイリスを開放にしてください
DCアイリス (NDフィルタ使用:内臓フィルタ切替、または市販品)、またはマニュアルアイリスで絞りを開放にしてください

・Step③

WIDE端でカメラのフランジバックを、
遠方(3km以上推奨)、かつ高コントラストな被写体にピントを合わせて下さい
※操作方法はカメラの取扱説明書を参照してください

・Step④

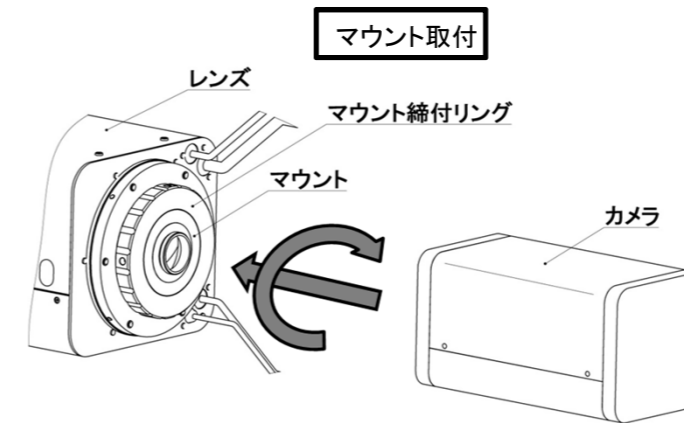
TELE端でレンズのフォーカスを、
③と同じ被写体に合わせて下さい

※ ③、④の手順を2～3回、繰り返しピントズレが無いことを御確認下さい
一度、カメラとレンズのバック合わせを行い組み合わせた状態であれば、設置時に、再度バック合わせを行う必要はありません。
カメラ側のフランジバックは組み合わせた状態のまま固定して下さい。

14. カメラへの取付

1. レンズ取付前にマウント締付リングに緩みがないか確認します。
緩みがある時は、確実に締付けます
2. レンズマウントのネジ部にカメラマウントのネジ部を押し当て、カメラを時計方向に回し、確実にねじ込みます。
※カメラの回転方向姿勢を変えたい場合、マウント締付リングを45°程度回転させ緩めます。
次にカメラを静かに回して姿勢調整後、マウント締付リングを確実に締付けます。
※必ずレンズ下方の三脚ネジとカメラ下部の三脚ネジを使用し、確実に固定してください。
片方だけの固定では、振動により緩みが発生する事があります。

※カメラの取り外しの時マウントが外れなくなった場合、マウント締付リングの穴とマウントの溝を揃えます。
次に適当な棒(直径4mmのドライバー、六角レンチ等)を締付リングの穴からマウント奥の溝に差し込みマウントが回らないよう固定します。
カメラを反時計方向に回しマウントネジを緩めます。



カメラを取り外す場合(マウントが外れなくなった場合)

