

取扱説明書

ハウジングの開け方

1. 本体側面の①飾りネジ(2ヶ)と②ネジ(4ヶ)を取り外し、カメラ取付台の付いた③下部ユニットと④上部カバーに分離します。
2. ハウジングの閉め方は、開け方の逆の手順で行います。

カメラの取付方

1. ③下部ユニットに付いている⑥ネジ(2ヶ)を外し、⑤カメラ取付台を取り外します。
2. ⑦付属のカメラネジを使用して、カメラを⑤カメラ取付台上に固定します。
3. カメラの前後位置を調整して、⑥ネジ(2ヶ)を③下部ユニットに固定します。
4. カメラの電源線、映像線等は、③下部ユニットに付いた⑧キャプコンを通して配線します。キャプコンの先端は線の太さに合わせて切断し、通線後に装着してあるネジを締め付けて下さい。

レンズの調整

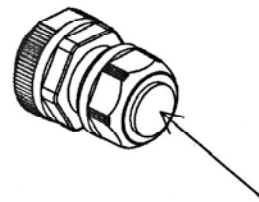
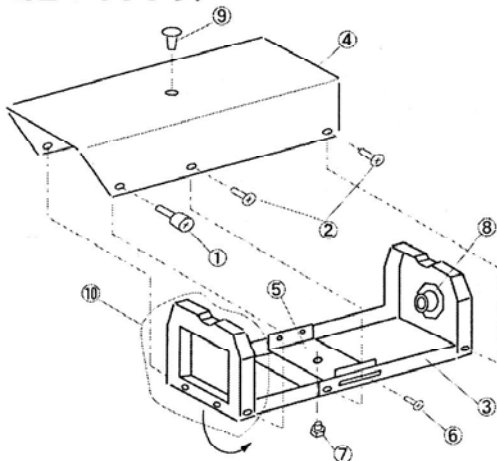
1. ハウジング前側の①飾りネジ(2ヶ)を取り外し、⑩前側窓部分だけを下側に下ろしてレンズの調整を行って下さい。
2. 調整後は、⑩前側窓部分を元に戻し①飾りネジを締め付けて下さい。

取付金具への固定

1. フィクサーを天井から吊下げて使用する場合は、④上部カバーの中央にあるネジ穴の⑨ブッシュ(黒)を外し、フィクサーのカメラネジを締め付けて下さい。
なお、取り外した⑨ブッシュ(黒)は、底面のネジ穴に取り付けて下さい。
 2. 壁面取付金具WH-4PLは、③下部ユニット底面中央にあるネジ穴にWH-4PLのカメラネジを締め付けて下さい。
- 【注意】取付金具は、十分な強度のある場所に取り付けて下さい。落下、破損、けがの原因となります。

警告・注意

1. カメラハウジングは、落下する事がないように確実に取り付けて下さい。
2. 腐食性ガスが発生する場所に設置しないで下さい。故障や破損の原因となります。
3. ハウジングが汚れた場合、シンナー・ベンジン等強い溶剤では絶対に拭かないで下さい。塗装をいためる事があります。薄めた中性洗剤又はIPAを含ませた柔らかい布で力を加えずに拭いて下さい。
4. このハウジングは、防湿・防曇にかかわる装置が付加されていませんので、使用環境下によって曇る場合があります。



キャプコンの適合サイズ：φ7mm～φ9mm