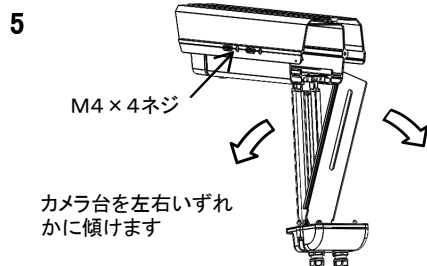
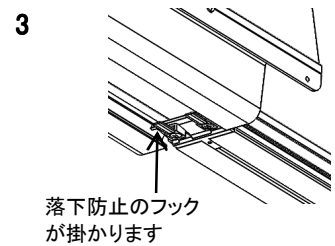
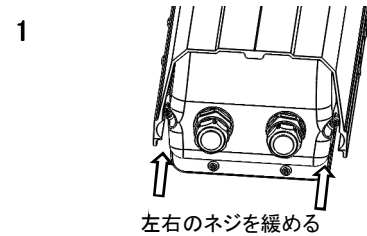


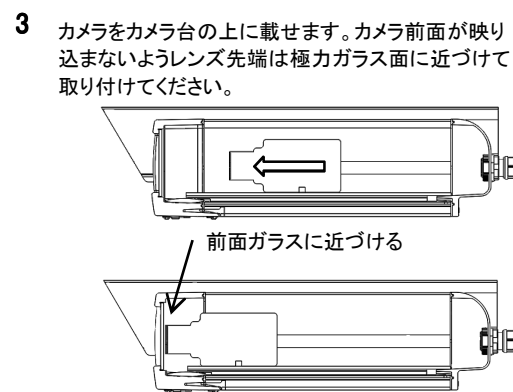
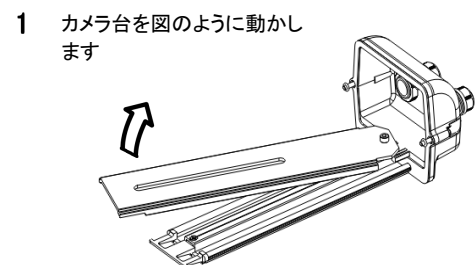
屋外用カメラハウジング VCHO-35S

ハウジングの開け方



【警告】壁面等に設置され、かつ下向きに取り付けられている場合にM4×4ネジを緩めると、突然胴体部、サンシェード部がすべり落ち危険ですので、必ず片手で胴体又は、サンシェードを押さえながらネジを緩めて下さい。

カメラの取り付け方



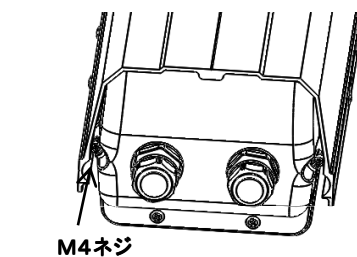
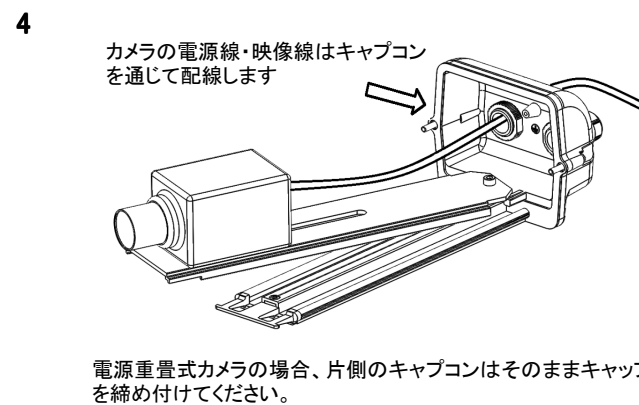
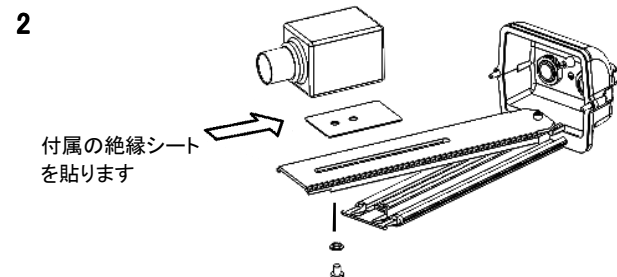
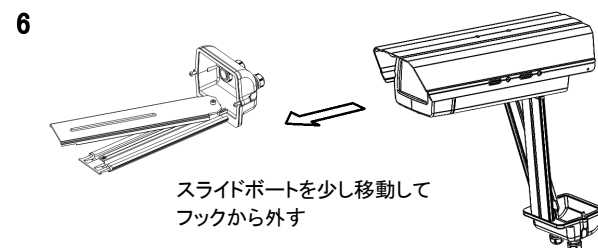
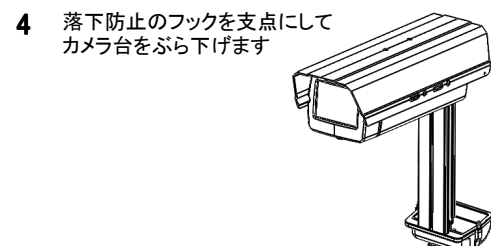
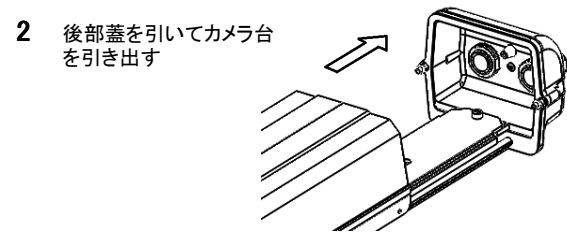
5 ケーブルの挟み込みが無い事を確認してM4ネジを左右均等に締め込みます。

【注意】M4ネジの締め付けトルクT=1.5N・mです。

【注意】片締めは雨水等の防水効果を損ないます。

【注意】適合ケーブルサイズは、φ6～φ11mmです。適合サイズ以外を使用すると雨水等の防水効果を損ないます。

取扱説明書

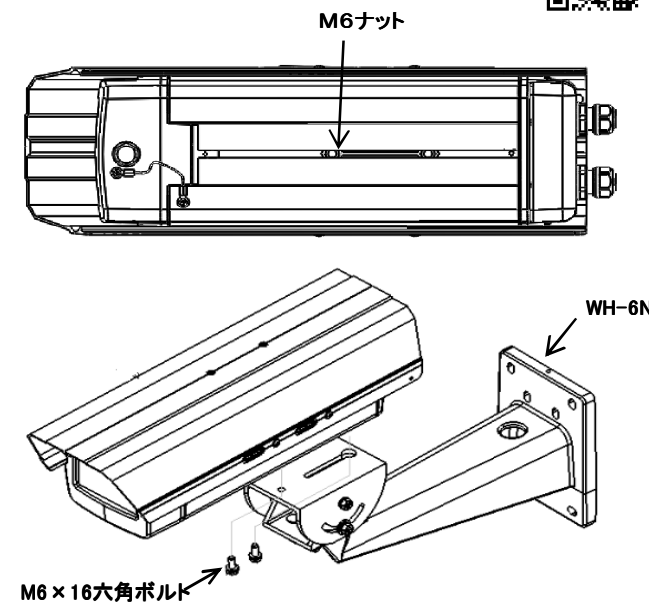


取付金具への固定

WH-6N QRコード



壁面に取り付ける場合、WH-6Nをご使用ください。

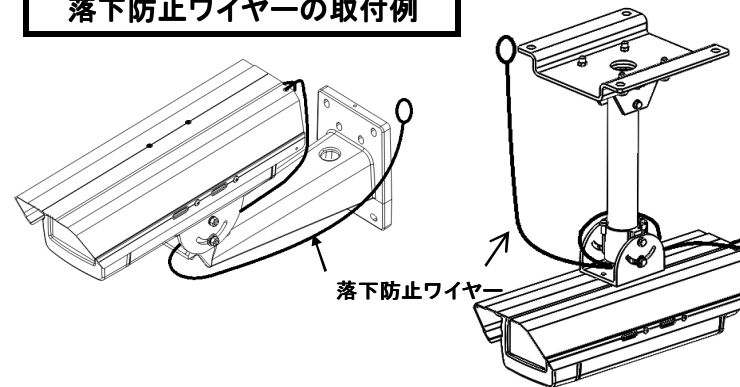


【注意】その他の取付金具などに取り付ける場合は、お客様ご自身で適正なネジを選定してください。

【警告】取付金具は、十分な強度のある場所に取り付けてください。落下、破損、けがの原因となります。

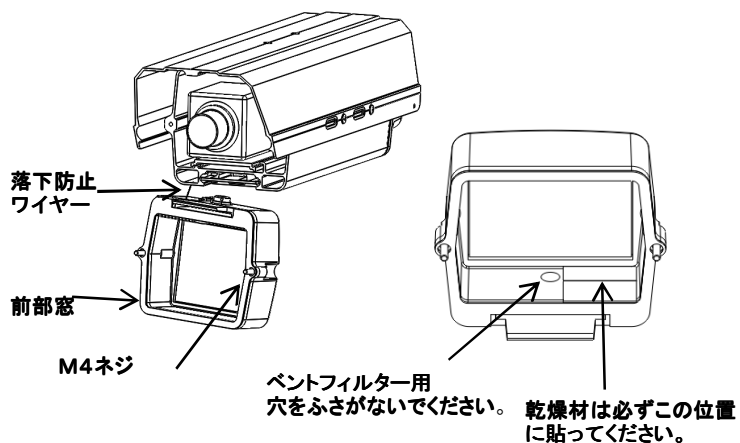
【注意】M6ネジの締め付けトルクT=5.2N・mです。

落下防止ワイヤーの取付例



レンズの調整

乾燥材



【注意】M4ネジの締め付けトルクT=1.5N・mです。

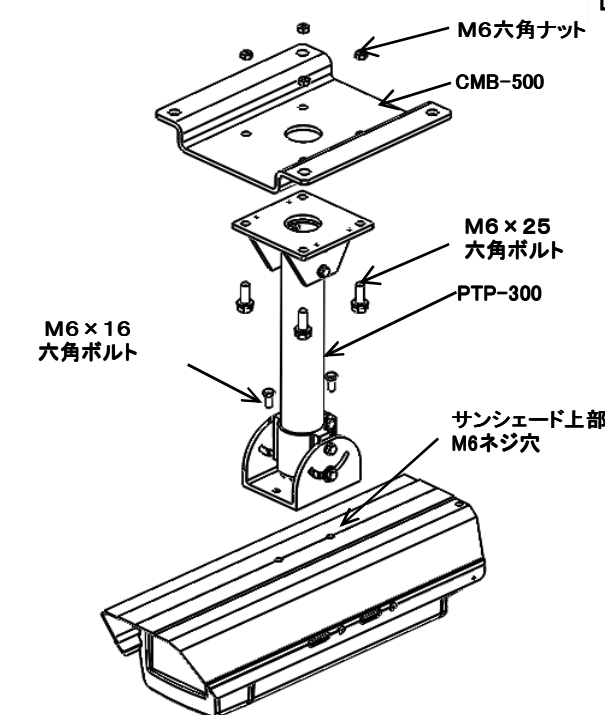
【注意】片締めは雨水等の防水効果を損ないます。

【注意】調整終了後、ケーブル等を挟み込むと防水効果を損ないます。

PTP-300 QRコード



天井に取り付ける場合、PTP-300をご使用ください。



【注意】PTP-300をご使用の場合、安全の為CMB-500をご使用ください。

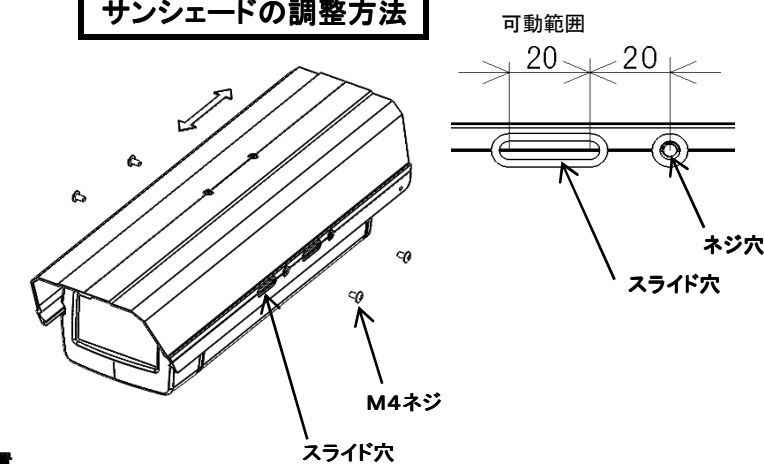
CMB-500 QRコード



【注意】落下防止ワイヤーは必ず取り付けてください。

【警告】落下しない方法で、人に当たらない位置に取り付けてください。

サンシェードの調整方法



【注意】M4ネジは増し締めしてください。振動などで落下の恐れがあります。

# 取扱説明書－安全編－

ご使用前に、この取扱説明書をお読みのうえ、正しくご使用ください。お読みになった後は、大切に保管し、必要なときにお読みください。



## 安全上必ずお守り下さい

お使いになる人や他の人への危害、財産への損害を未然に防止するため、必ずお守りいただくことを次のように説明しています。

### ● 危害・損害の区分

	<b>警告</b>	この表示を無視して、誤った取り扱いをすると、人が死亡または重傷を負う可能性が想定される内容を示しています。
	<b>注意</b>	この表示を無視して誤った取り扱いをすると、人が障害を負ったり、物的障害の発生が想定される内容を示しています。

### ● 絵表示の例

お守りいただく内容の種類を次の絵表示で区分し、説明しています。下記は、絵表示の一例です。

	<b>警告</b>	このような絵表示は、してはいけない「禁止」の内容です。 具体的な禁止内容は、絵表示「」の中や近くに絵や文章で示しています。
	<b>注意</b>	このような絵表示は、必ず実行していただく「強制」の内容です。 具体的な強制内容は、絵表示「」の中や近くに絵や文章で示しています。

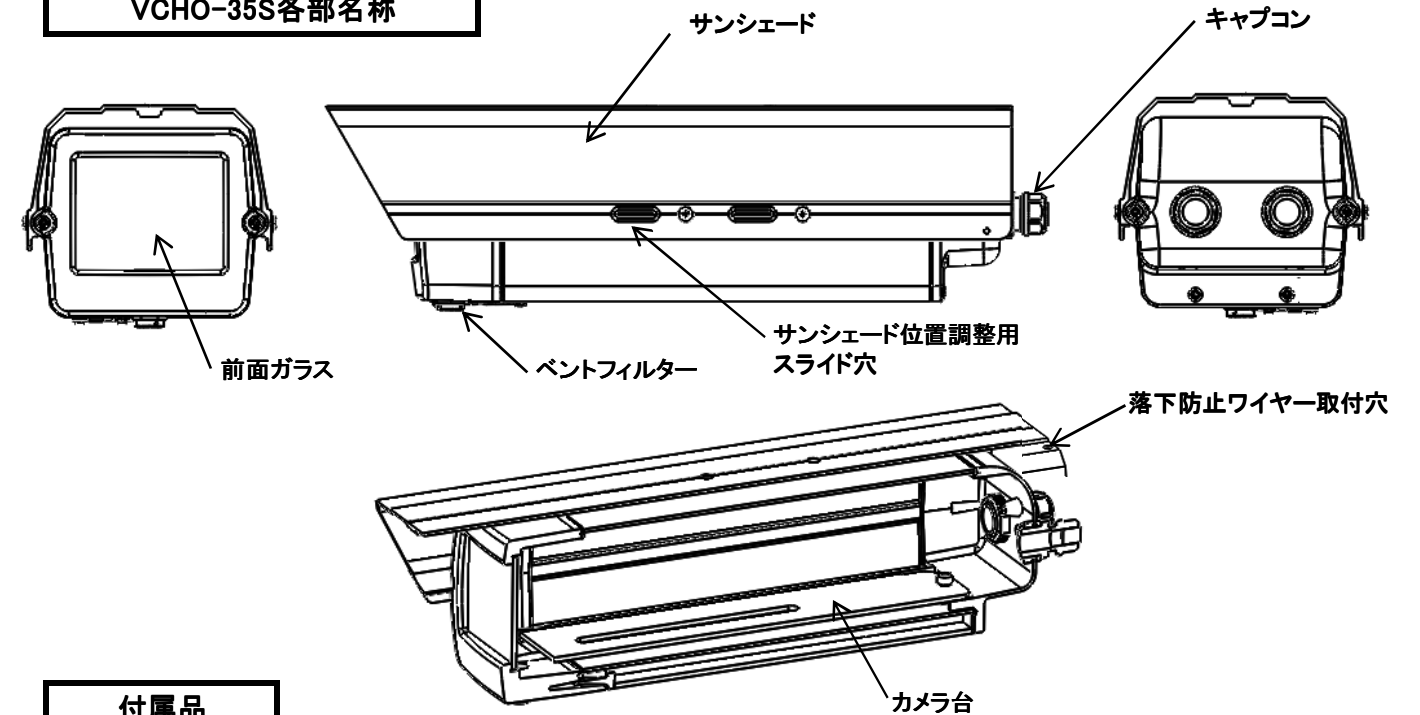
### 警告

	<b>禁止</b>	<b>振動する場所に取り付けない</b> 振動で金具が破損し、落下など、事故の原因となります。
	<b>禁止</b>	<b>制限質量を超えた機器を搭載しない</b> 最大積載荷重を超えると、落下や事故の原因となります。
	<b>禁止</b>	<b>金属のエッジで手をこすらない</b> けがの原因となります。
	<b>禁止</b>	<b>お手入れの際は、ベンジン、アルコール、シンナー等は使用しない</b> 塗装や表示がはがれたり、変質することがあります。
	<b>禁止</b>	<b>梱包箱や梱包袋などは、お子様などが遊びに使わない</b> けがや窒息する場合があります。
	<b>禁止</b>	<b>塩害や腐食性ガスが発生する場所に設置しない</b> 取り付け部分が劣化し、事故の原因となります。
	<b>禁止</b>	<b>ぶら下がらない</b> 事故の原因となります。
	<b>禁止</b>	<b>サンシェードを外す際はハウジング本体が落下しない場所で行って下さい</b> 事故の原因となります。

## 注意

	<b>人がぶつからない高さに取り付ける</b> けがの原因となります。
	<b>落下防止対策を施す</b> 落下によるけがの原因となります。落下防止ワイヤーを、必ず取り付けてください。
	<b>定期的に点検する</b> 金具やねじがさびると、取付部が劣化し、落下など、自己の原因となります。
	<b>ねじや固定機構は規定トルクを守って締め付けをする</b> 落下など事故の原因となります。
	<b>高所作業は資格者が行う</b> 工事には技術と経験が必要です。火災、感電、けが、器物損壊の原因となります。
	<b>アンカーの引き抜き強度を確保できる場所に取り付ける</b> 取付場所の強度が不十分なとき、落下や転倒などでけがの原因となります。 十分な強度(最低引き抜き強度の5倍以上)に補強してから取り付けてください。
	<b>ハウジングの機能</b> 防湿、防曇の効果はありませんので、使用環境下によって曇る場合があります。

### VCHO-35S各部名称



### 付属品

