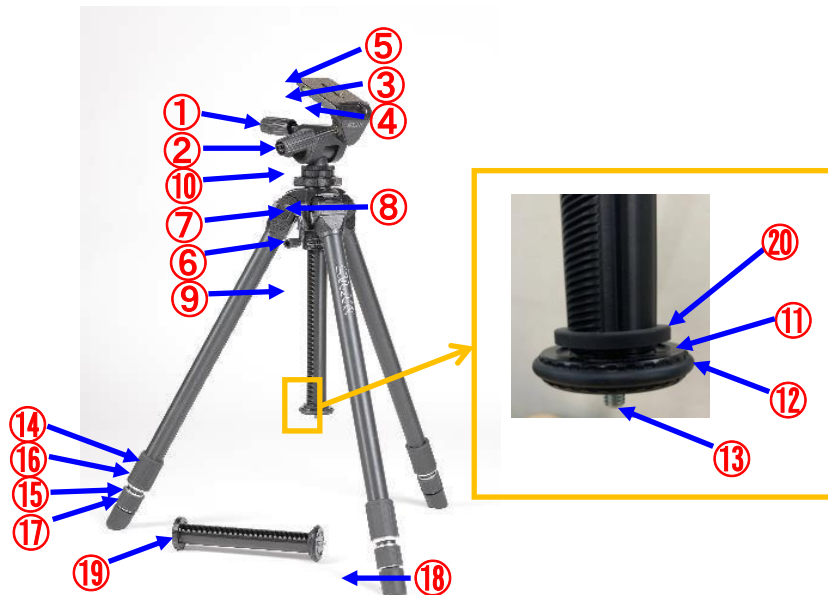


ザプロフェショナル NS

JAN 4906752 105955



	部品名	希望小売価格(税別)	部品番号
1	パンハンドル	¥2,800	M989
2	パンハンドル(縦位置)	¥2,800	M989
3	カメラネジセット	¥2,500	5994+F068+J266
4	カメラネジU3/8	¥1,500	5995+F068
5	カメラ台コルク	¥700	5993
6	クランクハンドルセット *注意(1)	¥9,000	2/23-133-9+0950(4個)
7	エレベーターウォームギアセット *注意(1)	¥3,000	7413+7414+6035+4449
8	開脚ストッパーカバー	¥600	6000+6048
9	エレベーターセット *注意(2)	¥15,000	0597(2個)+1006+F603+6033+6032+6034+6033+F604+C247
10	エレベータープレート上部	¥2,200	F603+1006
11	エレベータープレート下部	¥2,200	C247+F604
12	エレベーター下部輪ゴム	¥350	C247
13	エレベーター下部段付ネジ	¥1,100	0597
14	脚ロックナットセットNO.1 *注意(3)	¥3,000	6054+6052+6056(2個)
15	脚ロックナットセットNO.2 *注意(3)	¥2,500	6055+5400+6057(2個)
16	脚パイプ内樹脂セットNO.1	¥1,200	6054+6056(2個)
17	脚パイプ内樹脂セットNO.2	¥1,200	6055+6057(2個)
18	石突ゴム *注意(4)	¥600	6058
19	付属 雲台受け	¥12,000	2/23-342-0
20	輪ゴム	¥450	6034

注意点

- お客様がエレベータークランクハンドルセット及びウォームギア交換時の注意！
ウォームギアの破損は、ウォームギアを外した状態でエレベーターが抵抗なく動く状態にしてから再度組み立ててください。
十分な調整ができずに部品のみを交換した場合、再度破損する可能性があります。
再度の破損を避けるため、修理にお出しになることをお勧めします(大型普通修理扱い)。
- お客様がエレベーターセット交換時の注意！
先にクランクセット及びエレベータープレートと下部輪ゴムを外してから交換してください。
- お客様が脚ロックナットセット交換時の注意！
脚パイプにナットを取り付ける時、パイプのネジリング部にグリス(プラスチックを侵さないもの)を付けてナットを締付けてください。
- お客様が石突ゴム交換時の注意！
3段目パイプに取り付けるとき、先に石突ゴムにゴム系接着剤(ボンドG17等)を付けてください。
- レベル(水準器)の部品販売は行いません(大型普通修理扱い)。
理由: 接着時水平位置確認が必要な為
- パンストッパーの部品販売は行いません(大型重修理扱い)。
理由: パンストッパーは接着されていて交換は専門的技術が必要な為
- 参考 雲台部名 : SH-909 JAN 4906752 206010