

カーボンポッド 392 FL N カーボンポッド 382 FL N カーボンポッド 372 FL N

取扱説明書

このたびは、スリック製品をお買い求めいただきまことにありがとうございます。ご使用前にこの説明書をよくお読みいただき正しく、十分に性能を生かしてお使いください。お読みになったあとは必ず保管し、わからないときには再読してください。

⚠ 注意 このマークは取扱いを誤った場合、人が傷害を負ったり物的損害の発生が想定される内容です。

🚫 禁止 このマークは禁止（してはいけないこと）内容です。説明にしたい事故のないようお使いください。

仕様

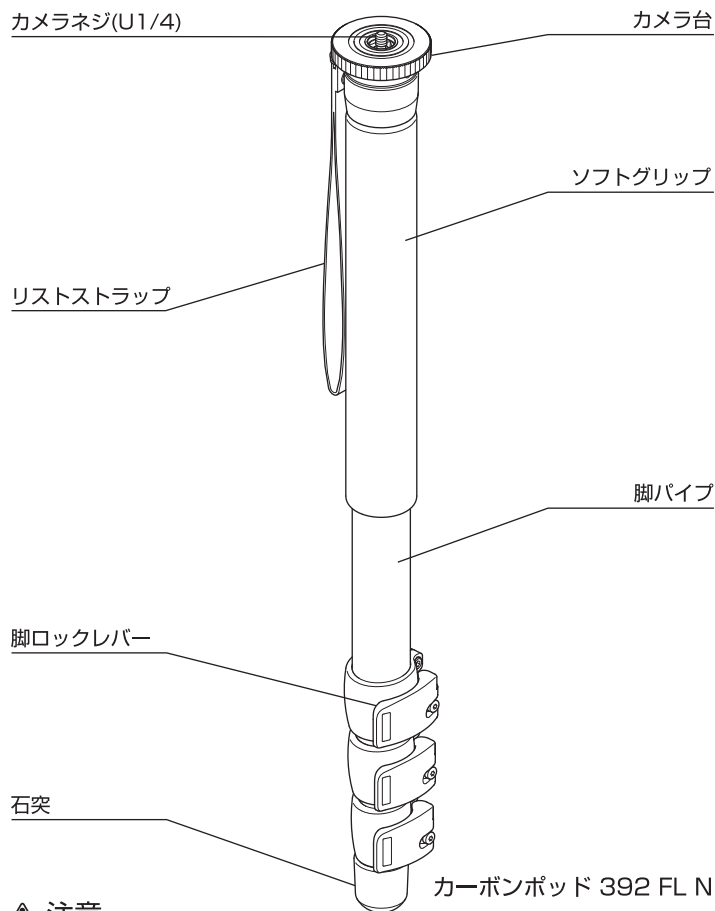
カーボンポッド 392 FL N
全高 1,660 mm
縮長 556 mm
カメラ台直径 48 mm
質量 615 g

カーボンポッド 382 FL N
全高 1,547 mm
縮長 520 mm
カメラ台直径 48 mm
質量 535 g

カーボンポッド 372 FL N
全高 1,500 mm
縮長 500 mm
カメラ台直径 53 mm
質量 455 g

N068-1

各部名称

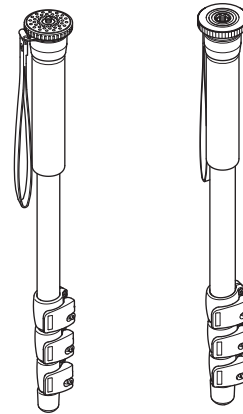


カーボンポッド 392 FL N

⚠ 注意

ソフトグリップは消耗品です。永久的に使用できるものではありませんので傷んだらお買い求めの販売店または販売元のケンコー・トキナーへご依頼ください。（無料修理保証の対象外です。）
※まれに黒い色が付着することがありますのでご注意ください。

別売品



カーボンポッド 372 FL N カーボンポッド 382 FL N



一脚ケース

衝撃のあったとき

⚠ 注意

一脚が転倒するなど衝撃が加わった場合は、パイプにひび割れが入っていないか確認ください。傷、割れ等が見つかった場合はただちに使用を中止し修理を依頼してください。カーボン繊維が出ている場合はケガをするおそれがあります。直接ふれないようご注意ください。

持ち運びのとき

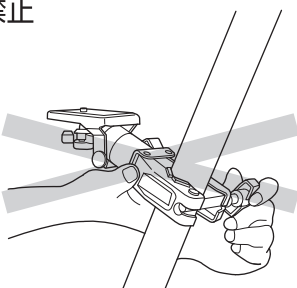
🚫 禁止



一脚にカメラを取り付けたまま移動すると、思わぬ事故を起こします。カメラは一脚から外して運搬してください。

クランプヘッド

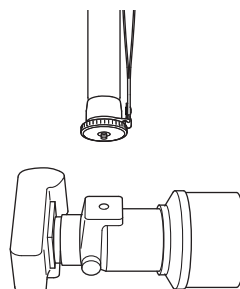
🚫 禁止



別売のクランプヘッドはカーボン脚に使用しないでください。パイプが破損し危険です。

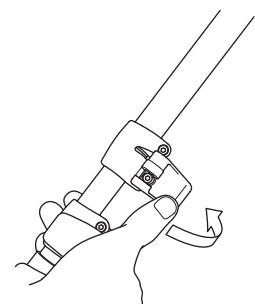
機材の取り付け方

⚠ 注意



機材を片手で支え一脚全体をまわしてねじ込んでください。ネジのかみ合わせを確かめて初めはゆっくりとねじ込んでください。

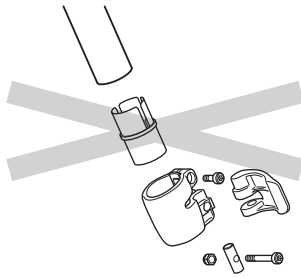
脚の伸縮



脚ロックレバーを開くとパイプは伸縮できます。希望の位置でレバーをしっかりロックしてください。

脚の伸縮（つづき）

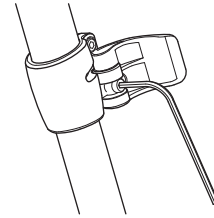
⊘ 禁止



レバーを外して分解することは事故の原因になるので行わないでください。万一、外したときはご自身で修理せず、販売店または販売元のケンコー・トキナーへ修理をご依頼ください。

レバーの調整方法

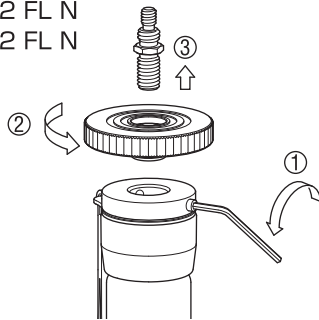
⚠ 注意



脚の固定力が弱くなったときは調整することができます。脚ロックレバーを開き、六角穴に付属の六角レンチ(2面巾2.5mm)を差し込んで時計まわりに回して調整します。このとき、締め込み過ぎないように注意してください。破損や故障の恐れがあります。

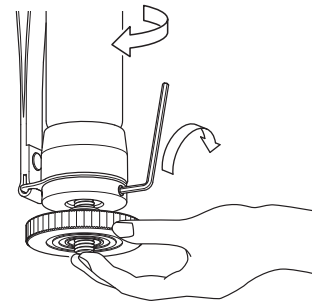
カメラネジをU3/8ネジにする

カーボンポッド 392 FL N
カーボンポッド 382 FL N



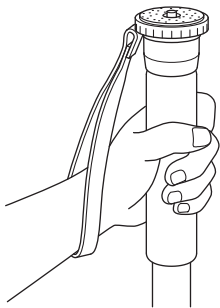
U3/8カメラネジにしたい時はカメラ台を外してカメラネジを反転します。カメラ台を外すには、座金側面の止めネジを付属のレンチでゆるめてからカメラ台を反時計まわりに回します。これでカメラ台とカメラネジが取り外せます。

⚠ 注意



カメラ台を取り付けるときは図のように一脚を逆さにし、カメラネジを指でおさえながら一脚全体を回してねじ込んでください。この時カメラ台とカメラネジとの間にすき間があると取り付けが不十分になってしまうことがあります。最後に止めネジを締め付けてください。

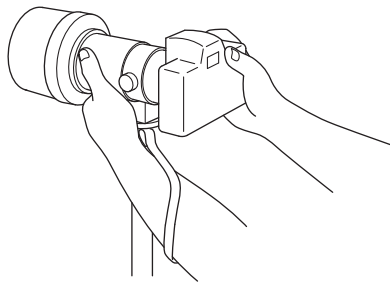
ソフトグリップ



ソフトグリップは大型で、握り位置を限定せずすべり止め効果と寒冷時の保温効果を発揮します。

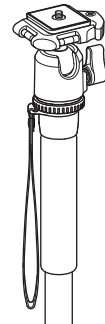
リストストラップ

⚠ 注意



リストストラップはフリー回転します。事故防止、安定保持のため腕、手首に通してカメラを支えると安心です。

別売品雲台



別売の自由雲台（SBH-200 DQ Nなど）を併用するとカメラの取りまわし範囲がひろがります。使用カメラ、レンズに合わせてご利用ください。

お手入れ

- グリス、油の補給はしないでください。
- よごれたときには、中性洗剤をやわらかな布につけてふいてください。その後、きれいな乾いた布でふいてください。
- 火に近づけないようにしてください。夏など高温になる車内などに長時間放置しないでください。



*改良のため、お断りなくデザイン、仕様を変更することがありますのでご了承ください。

アフターサービス

製品の修理に関してはお問い合わせの販売店または販売元のケンコー・トキナーへご依頼ください。本製品の補修用性能部品は製造中止後5年を目安に保有しております。したがって本期間中は修理をお受けいたします。

インターネット・ホームページ <http://www.slik.co.jp/>

スリック株式会社

本社 / 〒350-1231 埼玉県日高市鹿山853

スリック製品販売元
株式会社 ケンコー・トキナー

〒161-8570 東京都新宿区西落合3-9-19 Tel. 03-5982-1060