

縮長	497 mm
全高	102 mm
EVスライド	370 mm
質量	530 g
雲台取り付けネジ	U1/4"
三脚取り付けネジ	U1/4" (U3/8"アダプター付き)

## 取扱説明書

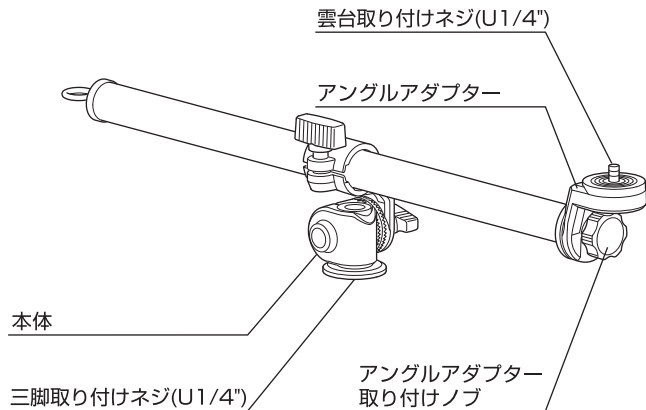
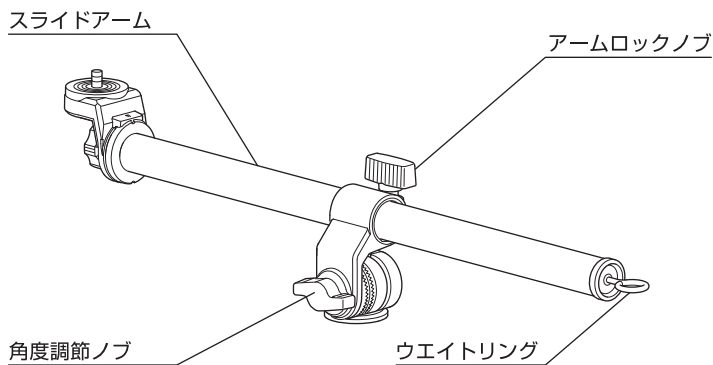
このたびは、スリック製品をお買い求めいただきまことにありがとうございます。ご使用前にこの説明書をよくお読みいただき正しく、十分に性能を生かしてお使いください。お読みになったあとは必ず保管し、わからないときには再読してください。

**⚠ 注意** このマークは取扱いを誤った場合、人が傷害を負ったり物的損害の発生が想定される内容です。

**🚫 禁止** このマークは禁止（してはいけないこと）内容です。説明にしたがい事故のないようお使いください。

Q196

## 各部名称



※ダブルネジアダプターを外すと大ネジ(U3/8")になります。

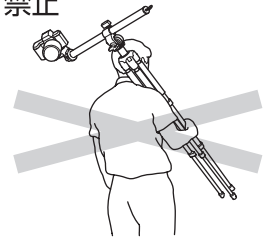
## 搭載する機材

### 🚫 禁止

この製品は、2kg位までの機材を載せるように作られています。これ以上の機材は載せないでください。また、2kg以下のものであっても重心位置によりバランスの取りにくいものもあります。ウェイトリングへの吊り下げ質量は2kg以下としてください。機材との合計質量が三脚の最大搭載質量以下となるように使用してください。

## 持ち運びのとき

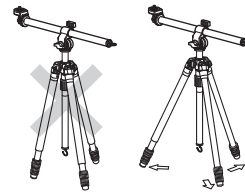
### 🚫 禁止



三脚にカメラを取り付けたまま移動すると思わぬ事故を起すことがあります。カメラは三脚から外して運搬してください。

## 機材のセットアップ

### ⚠ 注意



カメラの取り付け、ハンドル、ツマミ、レバー類のロックは確実に行って、落下や転倒を防いでください。3本の脚を十分に開いてください。三脚の開きが不十分だと不安定でカメラブレや転倒の原因になります。

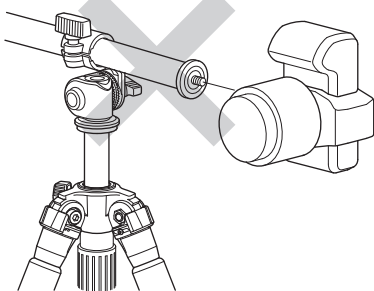
## 使用上の注意

### ⚠ 注意

雲台の位置、搭載機材の重量、アームの長さにより重心位置が変わり、三脚が倒れやすくなる可能性がありますので、十分注意してください。また、スライドアームの操作は必ずカメラを手で支えながら慎重におこなってください。

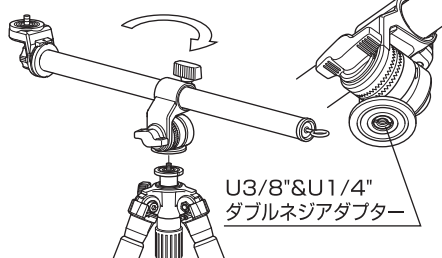
## 雲台取り付けネジ

### 🚫 禁止



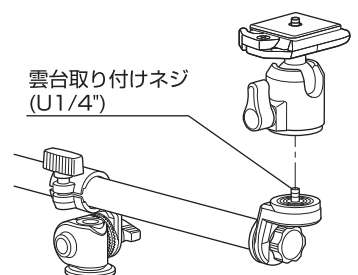
カメラを直接取り付けることは故障の原因になります。必ず雲台などを介してお取り付けください。

## 三脚への取り付け



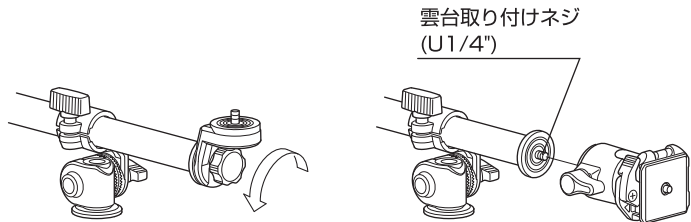
三脚の雲台取り付けネジと本体下部の三脚取り付けネジをあわせて、矢印方向へ止まるまで回してねじ込みます。三脚取り付けネジはU3/8" & U1/4"ダブルネジアダプター付きです。コイン等を使い取り外すとU3/8"の大ネジになります。

## 雲台の取り付け



雲台取り付けネジへ別売の雲台(アクセサリ)の三脚取り付けネジを合わせて止まるまでねじ込みます。詳細は雲台の取扱説明書をご確認してください。

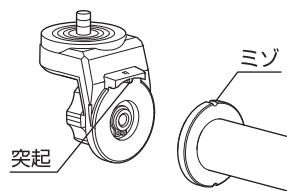
## アングルアダプターの取り外し



アングルアダプター取り付けノブを反時計まわりに回すとアングルアダプターを取り外すことができます。

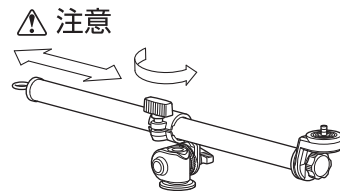
スライドアーム先端には別売の雲台(アクセサリー)を取り付けることのできるU1/4"雲台取り付けネジが付属しています。

## アングルアダプターの取り付け



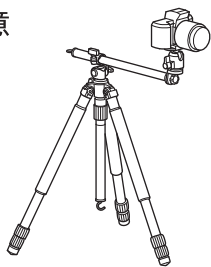
アングルアダプターを取り付けるときは、アングルアダプター取り付けノブを時計まわりに回して締め付けます。このとき、アングルアダプターの突起部と、座金のミゾを合わせてください。

## アームロックノブの使い方



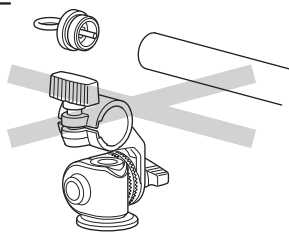
アームロックノブを反時計まわりに回してゆるめるとスライドアームはスライドします。位置が決まりましたらアームロックノブを時計まわりに回して確実にロックしてください。スライドアームの操作は必ずカメラを手で支えながら慎重におこなってください。

### 注意



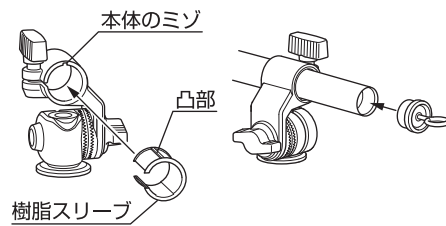
一方へ雲台とアームを伸ばした状態で使用する際は、三脚が倒れやすくなっており、大変危険です。三脚の一本の脚をスライドアームと同じ向きにしてください。搭載する機材によっては不安定な場合がありますので事前に確認をして、不安定な時にはアームを一方へ伸ばした状態での撮影は中止してください。

### 禁止



本製品を分解等しないように注意してください。誤って分解した場合は次の図を参考に正しく組み立ててください。確実な組み立てが難しい場合は、お買い求めの販売店またはアフターサービスへご依頼ください。(無料修理保証の対象外です。)

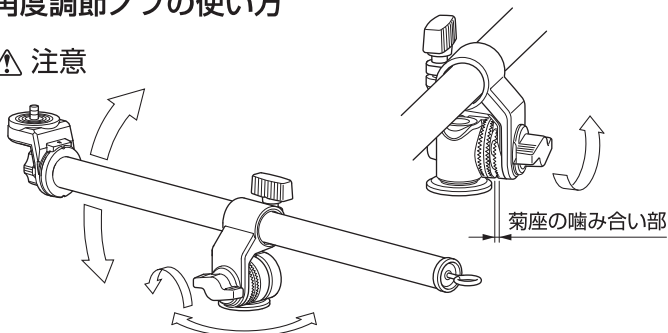
### 注意



もし、樹脂スリーブが外れたら次のように組み込んでください。  
1. 樹脂スリーブの凸部と本体のミゾを一致させてはめ込みます。  
2. スライドアームを差し込んだら、ウエイトリングを必ず取り付けてください。

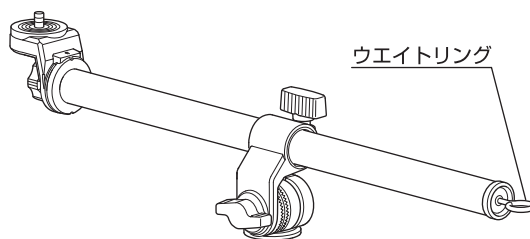
## 角度調節ノブの使い方

### 注意



角度調節ノブを反時計まわりに回してゆるめるとスライドアームの角度調節と水平方向に回転させることができます。このとき、菊座の噛み合い部が完全に離れるまでゆるめてください。角度が決まったら、角度調節ノブをしっかりと締め付けてください。スライドアームの操作は必ずカメラを手で支えながら慎重におこなってください。

## ウエイトリングの使い方



雲台の位置、搭載機材の重量、アームの長さにより重心位置が変わり、三脚が倒れやすくなる可能性があります。スライドアーム先端のウエイトリングに重りをつると、安定性を高めることができます。

## お手入れ

- グリス、油の補給はしないでください。
- よごれたときには、中性洗剤をやわらかな布につけてふいてください。その後、きれいな乾いた布でふいてください。
- 火に近づけないようにしてください。夏など高温になる車内などに長時間放置しないでください。



\*改良のため、お断りなくデザイン、仕様を変更することがありますのでご了承ください。

## アフターサービス

本製品の補修用性能部品は製造中止後5年を目安に保有しております。したがって本期間中は修理をお受けいたします。

インターネット・ホームページ <http://www.slik.co.jp/>

製品に関するお問い合わせ  
ケンコー・トキナー・コニカミノルタお客様センター  
Tel. 0120-162-414

修理に関するお問い合わせ  
ケンコー・トキナー・コニカミノルタカメラ修理相談窓口  
Tel. 0120-975-124

スリック製品販売元  
株式会社 ケンコー・トキナー  
〒161-8570 東京都新宿区西落合3-9-19

製造元  
スリック株式会社  
〒350-1231 埼玉県日高市鹿山853