

エアリーシリーズ L100, M100, S100

取扱説明書

このたびは、スリック製品をお買い求めいただきまことにありがとうございます。ご使用前にこの説明書をよくお読みいただき正しく、十分に性能を生かしてお使いください。お読みになったあとは必ず保管し、わからないときには再読してください。

⚠ 注意 このマークは取扱いを誤った場合、人が傷害を負ったり物的損害の発生が想定される内容です。

🚫 禁止 このマークは禁止（してはいけないこと）内容です。説明にしたがい事故のないようお使いください。

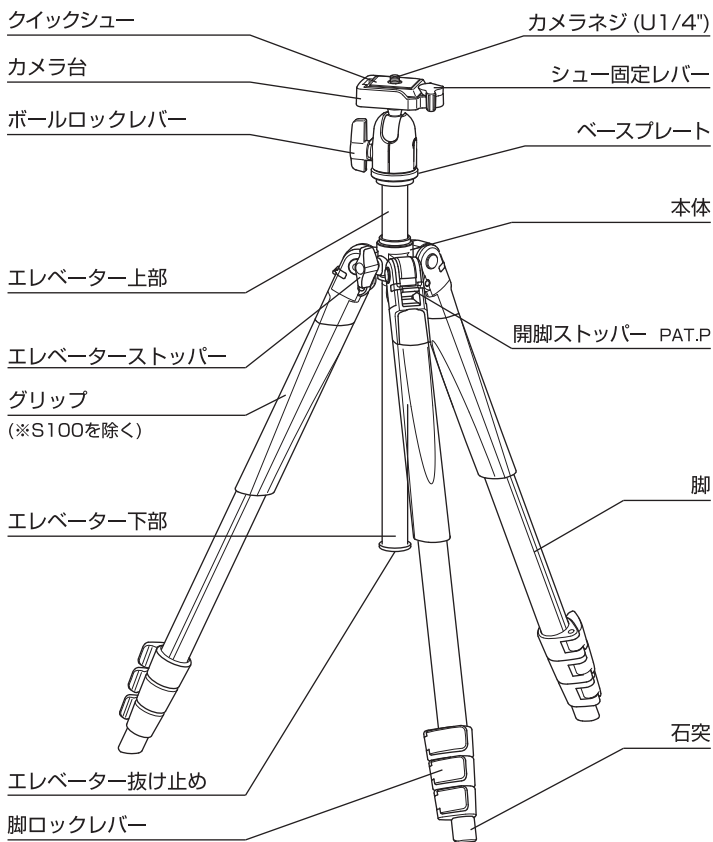
仕様

エアリー L100	
縮長(反転時)	417 mm
全高	1,543 mm
EVスライド	234 mm
質量	980 g
エアリー M100	
縮長(反転時)	350 mm
全高	1,241 mm
EVスライド	171 mm
質量	895 g
エアリー S100	
縮長(反転時)	300 mm
全高	1,014 mm
EVスライド	124 mm
質量	750 g

三脚ケース付

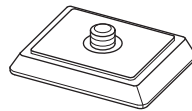
S146

各部名称



別売品

スペア用クイックシュー
6252
スプリント PRO II 用



搭載する機材

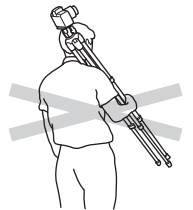
🚫 禁止

最大搭載質量 : 1.5kg

これ以上の機材は載せないでください。また、上記搭載質量以下のものであっても重心位置によりバランスの取りにくいものもあります。そのようなときは上のクラスの三脚をお使いください。

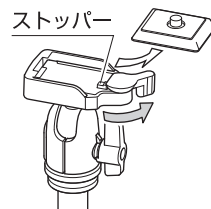
持ち運びの時

🚫 禁止

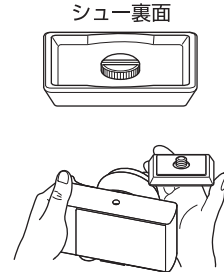


カメラは三脚から外して持ち運んでください。カメラの落下、使用者や周囲の人へのケガ、物損等を起こす可能性があります。

カメラの取り付け方

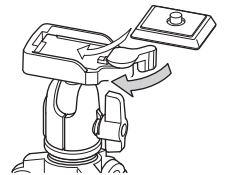


シュー固定レバーを矢印方向に起こし、クイックシューを取り出してください。この時シュー固定レバーは、ストッパーにより起きた状態になっていますので、無理にもどさないように注意してください。



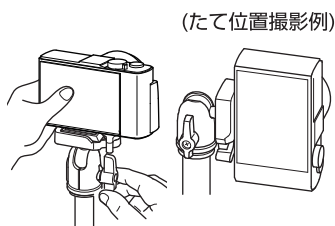
カメラの三脚取り付けネジとクイックシューのカメラネジを合わせ、コイン等を使いしっかりとねじ込みます。

⚠ 注意



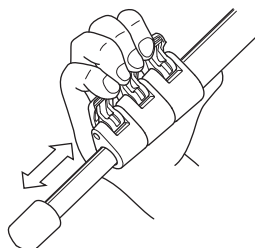
クイックシューをレバー側から斜めに滑らすように取り付けます。取り付けるとシュー固定レバーは自動的に閉じます。さらにレバーを固定側に締め確実に固定します。

雲台の使い方



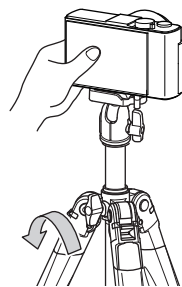
カメラをささえながらボールロックレバーをゆるめると、カメラ台はフリーになり、カメラ台は回転します。アングルを決めてボールロックレバーをしっかりと締め付けてください。

脚の伸縮

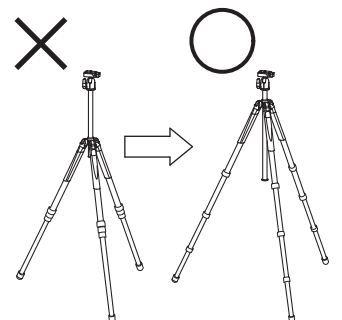


脚ロックレバーを開くとパイプは伸縮できます。希望の位置でレバーをしっかりとロックしてください。

エレベーターの使い方

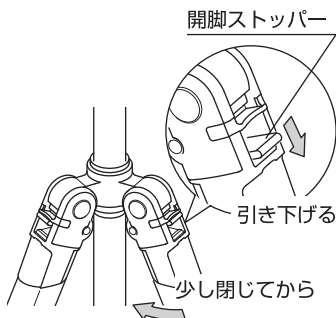


雲台に手をそえてエレベーターストッパーをゆるめます。雲台を上下させて位置が決まったら、手を離す前にしっかりとエレベーターストッパーをロックしてください。

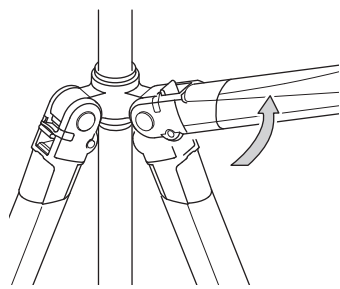


ブレ防止のため、エレベーターはなるべく短かくしてご使用ください。また、脚は太いパイプを優先してお使いください。

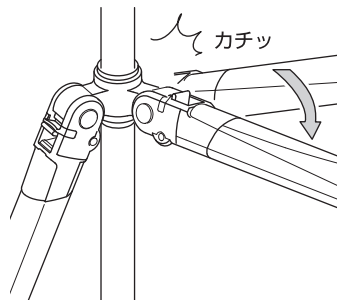
開脚角を変える PAT.P



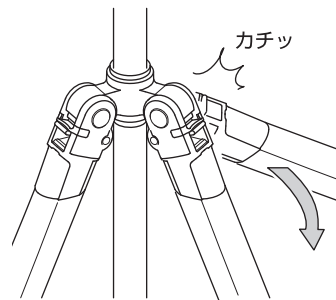
標準の開き位置から脚を少し閉じるようにしてから、開脚ストッパーを引き下げます。



脚を水平より上に引き上げます。



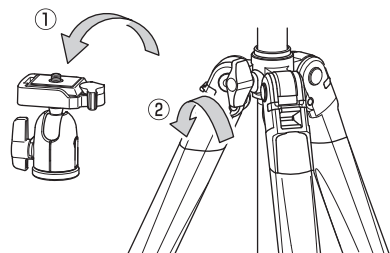
引き上げた脚をゆっくり閉じていくと開脚ストッパーが自動的にカチッと鳴ります。この位置がローポジションとなります。



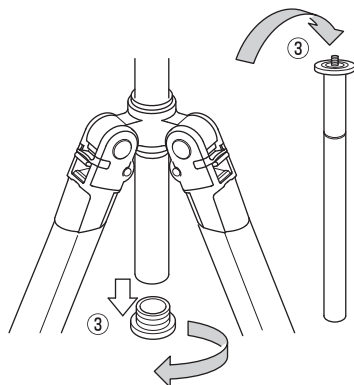
さらに脚を閉じていくことで、ミドルポジション、標準開脚の順に調整することができます。

エレベーターの上下差しかえ

⚠注意



- ①エレベーターの上下差しかえのときは必ず雲台を外してください。
- ②エレベーターストッパーをゆるめます。



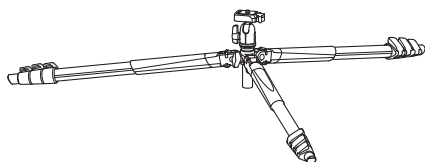
- ③エレベーター抜け止めを外し、エレベーターを抜きとります。

⚠注意



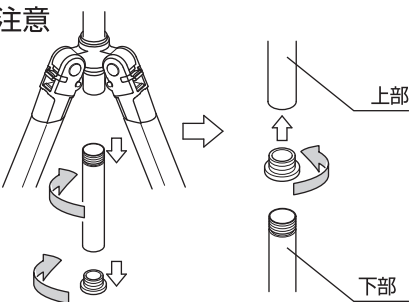
入れかえが終わったらストッパーを締めつけて、落下防止のために必ずエレベーター抜け止めを取り付けてください。

ローポジション



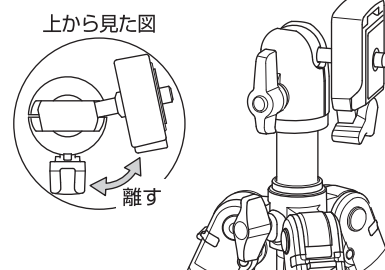
ローポジションにするときは、エレベーター下部を取り外してください。

⚠注意



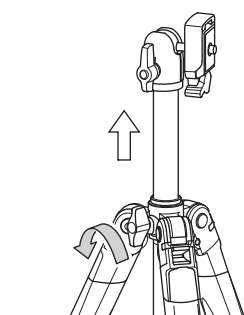
エレベーター抜け止めと、エレベーター下部を矢印の方向にねじって取り外します。取り外したエレベーター抜け止めは、エレベーター上部の下側に必ず取り付けてください。

収納

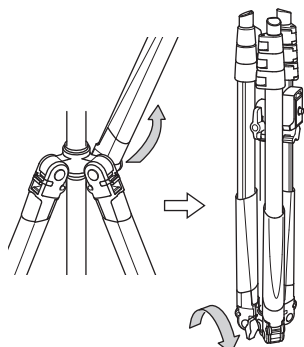


脚を180°反転させると、よりコンパクトに収納できます。

初めに、雲台を操作してカメラ台を縦位置にします。この時、シュー固定レバーは下方向に向けます。図のようにボールロックレバーとカメラ台を離すようにすると収納時のおさまりがよくなります。



エレベーターストッパーをゆるめて、エレベーターを引き上げます。



開脚ストッパーを操作して、全ての脚を雲台側に完全に閉じてください。最後にエレベーターストッパーを締め込んでください。

禁止



- 三脚や雲台各部へのオイル・グリス等の補充は絶対にしないでください。破損、故障の原因となります。可動部の動きが悪くなってきた場合は、お買い求めの販売店またはアフターサービスへご依頼ください。
- 火に近づけないようにしてください。夏など高温になる車内などに長時間放置しないでください。

お手入れ

•よごれたときには、中性洗剤をやわらかな布につけてふいてください。その後、きれいな乾いた布でふいてください。

本製品の補修用性能部品は製造中止後5年を目安に保有しております。したがって本期間中は修理をお受けいたします。インターネット・ホームページ <http://www.slik.co.jp/>

*改良のため、お断りなくデザイン、仕様を変更することがありますのでご了承ください。
©2015 SLIK CORPORATION