

## 取扱説明書

このたびは、スリック製品をお買い求めいただきまことにありがとうございます。ご使用前にこの説明書をよくお読みいただき正しく、十分に性能を生かしてお使いください。お読みになったあとは必ず保管し、わからないときには再読してください。

**⚠ 注意** このマークは取扱いを誤った場合、人が傷害を負ったり物的損害の発生が想定される内容です。

**🚫 禁止** このマークは禁止（してはいけないこと）内容です。説明にしたがい事故のないようお使いください。

## 仕様

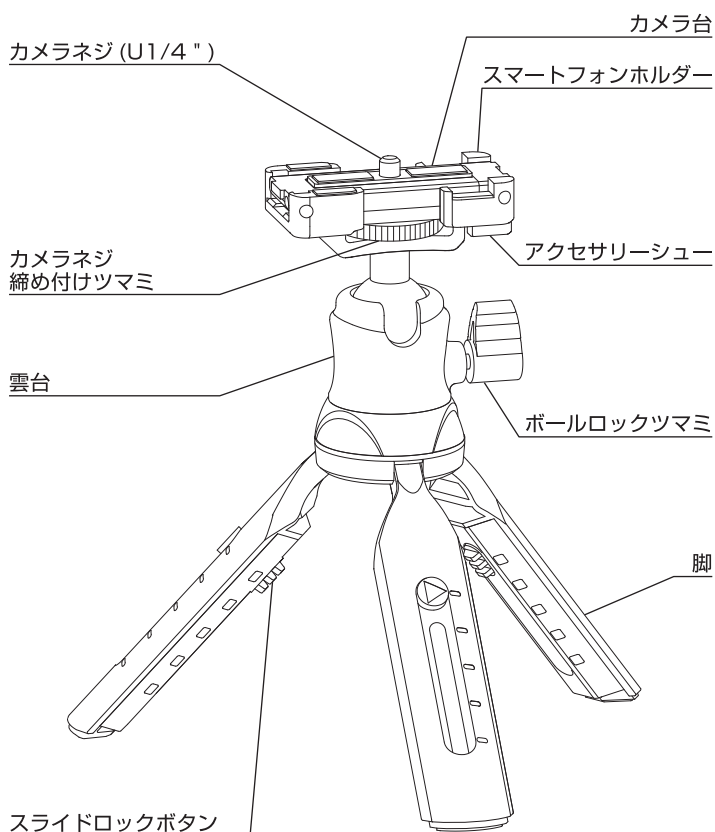
縮長	195mm
全高	215mm
質量	285g

本製品に付属のリモコンは、電波法に基づく基準認証を受けて、特定無線設備の技術基準適合証明等のマーク（技適マーク）を取得しております。



V373

## 各部名称



## 付属品 リモコン



## 使用可能なスマートフォンサイズ

## ⚠ 注意

幅 : 58mm ~ 90mm  
厚さ : 12mm 以内

スマートフォンや外装ケースの形状によっては上記寸法内でも確実な取り付けができない場合があります。

## 使用上の注意

## ⚠ 注意

本製品をご使用のときは機材が確実に取り付けられていることを必ず確認してください。カメラ等の機材が手元から離れるため、十分な注意が必要です。また、使用中は必ずそばについて離れないでください。製品が転倒して破損の恐れがあります。乳幼児の手の届かないところで使用・保管してください。電池や小さな部品が口に入ると、窒息などの危険があります。

## 持ち運びのとき

## 🚫 禁止

カメラやスマートフォンは製品から外して持ち運んでください。カメラやスマートフォンの落下、使用者や周囲の人へのケガ、物損等を起こす可能性があります。

ポーチ付き

## 搭載する機材

## 🚫 禁止

最大搭載質量 : 1kg

これ以上の機材は載せないでください。また、上記搭載質量以下の物であっても重心位置によってはバランスの取りにくいものもあります。

## 電波に関する注意事項

## 🚫 禁止

本製品が使用している2.4GHzの周波数帯は、移動体識別用構内無線局および特定小電力無線局、アマチュア無線局が運用されています。万一、本製品からの電波により電波干渉が発生した場合は、速やかに電波の発射を停止してください。病院や航空機内など電子機器や電波の仕様が禁止されている場所では使用しないでください。使用前に近くで特定小電力無線局などが運用されていないことを確認し、ペースメーカーなどの医療機器や自動ドアや火災報知器などの自動制御機器の付近では近くでは使用しないでください。本製品は、日本国内専用です。国外では使用しないでください。本製品を改造しての使用は法律により禁止されており、処罰の対象となりますので絶対に行わないでください。

Bluetooth® ワードマークおよびロゴは商標登録であり、Bluetooth SIG, Inc. が所有権を有します。

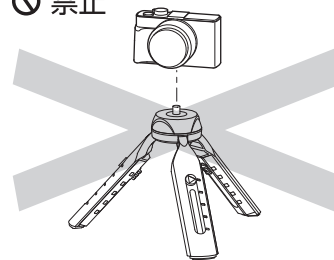
## 機材の取り付けとセットアップ

## ⚠ 注意

機材の取り付け、ツマミのロックは確実に行って、落下や転倒を防いでください。また、3本の脚を十分に開いて使用してください。脚の開きが不十分だと不安定で転倒やカメラブレの原因になります。

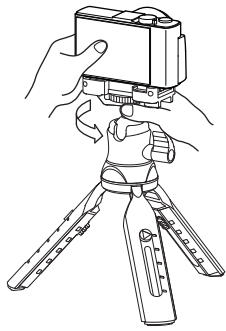
## 雲台取り付けネジ

## 🚫 禁止



カメラを直接3脚に取り付けることは故障の原因になります。雲台等を介してお取り付けください。

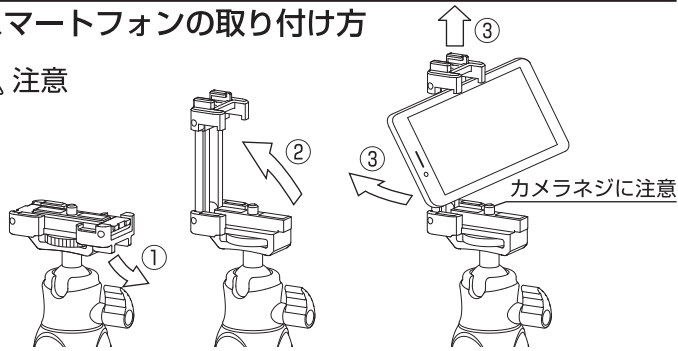
## カメラの取り付け方



カメラを片手で支えながらカメラネジ締付ツマミを矢印の方向にしっかりと締付けます。機材の取付が完了するまで、機材はしっかりと保持してください。

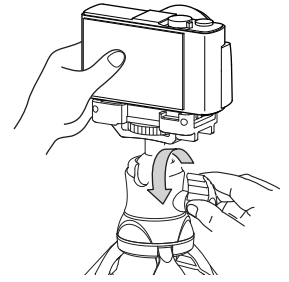
## スマートフォンの取り付け方

⚠ 注意



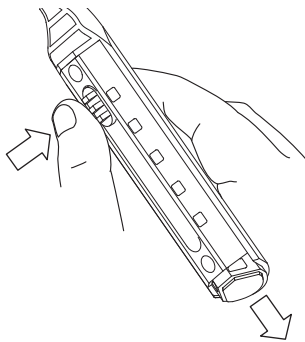
スマートフォンを取り付けるときは、  
① 初めに、スマートフォンホルダーを矢印の方向に起こします。  
② 次に、スマートフォンホルダーを矢印の方向に立ち上げます。  
③ スマートフォンホルダーを上を引きながらスマートフォンを取り付けます。このとき、スマートフォンとカメラネジが当たらないように注意してください。また、スマートフォンホルダーで指を挟まないように注意してください。使用する前にスマートフォンがきちんと取り付けられていることを確認してください。

## 雲台の使い方

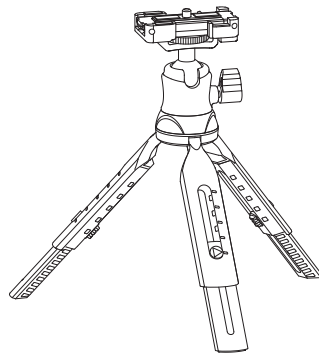


カメラを支えながらボールロックツマミを矢印の方向にゆるめると、カメラ台はフリーになります。アングルを決めてボールロックツマミをしっかりと締め付けてください。

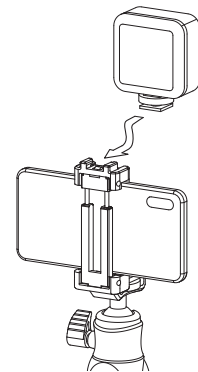
## 脚の伸縮



脚の裏側にあるスライドロックボタンを押し込みながら、矢印の方向に引き出すと脚の長さを5段階に変えることができます。長さを変えたときは、スライドロックボタンが固定されているのを確認してから使用してください。

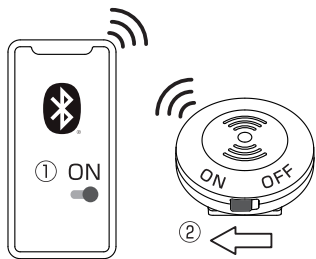


## アクセサリシュー



アクセサリシューにLEDライトなどを取り付けられます。その際に、機材の重さが最大搭載質量を超えないように注意してください。

## リモコンの使い方



付属のリモコンを使用するためには、ペアリングを行ってください。  
① 使用する端末のBluetoothをオンにしてください。  
※ 端末側の設定は、使用している端末の取扱説明書をご確認ください。  
② リモコンのスイッチをオンにします。インジケータランプが1秒間隔で点滅します。



③ 端末に表示されている「SLIK」というデバイス名を選択してください。  
④ 端末に「接続済み」と表示されるとペアリングが完了し、インジケータランプが4秒間隔で点滅します。  
※ 接続できない場合は、再度②から試してください。

⚠ 注意



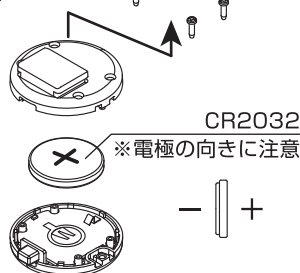
使用しないときは、リモコンのスイッチをオフにしてください。再接続する場合は、端末のBluetoothをオンにしてから、リモコンの電源をオンにしてください。撮影する場合は、周囲の環境に配慮してご使用ください。

⚠ 注意

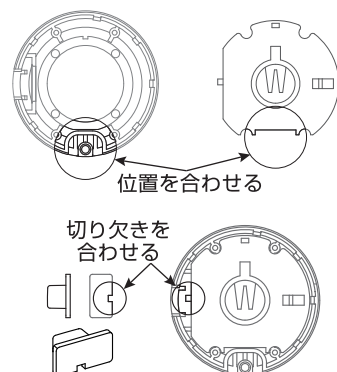
お使いの端末・アプリによっては、音量調節ボタンに割り当てられている場合があります。その場合は、アプリ内の設定でシャッターに割り当てを変更してください。また、端末・アプリの種類によっては設定が変更できない場合があります。ペアリングできない場合は、端末に登録されている「SLIK」を一度削除したり、端末を再起動するなどしてから再度ペアリングしなおしてください。電源を入れてもインジケータランプが点滅しない場合は、電池を交換してください。

## リモコンの電池交換

⚠ 注意



リモコンの電池を交換する場合は、裏面のネジを外して電池を交換してください。ネジに合ったドライバー(+0番)を使用し、ネジを無くさないように注意してください。



位置を合わせる  
切り欠きを合わせる  
基盤やスイッチが外れてしまった場合は、基盤を入れてからスイッチの切り欠きを上の図のように位置を合わせてください。

⊘ 禁止



三脚や雲台各部へのオイル、グリス等の補充は絶対にしないでください。破損、故障の原因となります。可動部の動きが悪くなってきた場合は、お買い求めの販売店またはアフターサービスへご依頼ください。  
● 火に近づけないようにしてください。夏など高温になる車内などに長時間放置しないでください。

## お手入れ

● よごれたときには、中性洗剤をやわらかな布につけてふいてください。その後、きれいな乾いた布でふいてください。

本製品の補修用性能部品は製造中止後5年を目安に保有しております。したがって本期間中は修理をお受けいたします。インターネット・ホームページ <http://www.slik.co.jp/>

\* 改良のため、お断りなくデザイン、仕様を変更することがありますのでご了承ください。  
©2019 SLIK CORPORATION