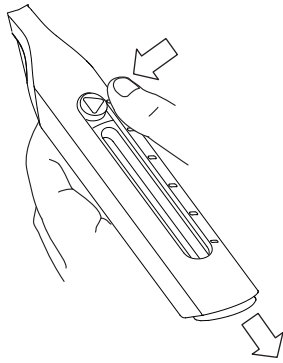


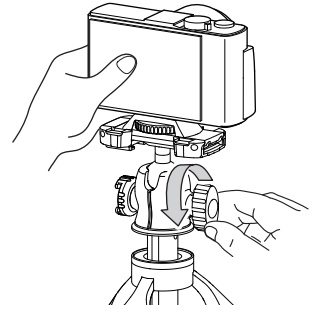


## 脚の伸縮



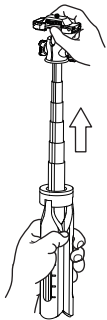
脚にあるスライドロックボタンを押し込みながら、矢印の方向に引き出すと脚の長さを6段階に変えることができます。  
長さを変えたときは、スライドロックボタンが固定されているのを確認してから使用してください。

## 雲台の使い方



カメラを支えながらボールロックツマミを矢印の方向にゆるめると、カメラ台はフリーになります。  
アングルを決めてボールロックツマミをしっかりと締め付けてください。

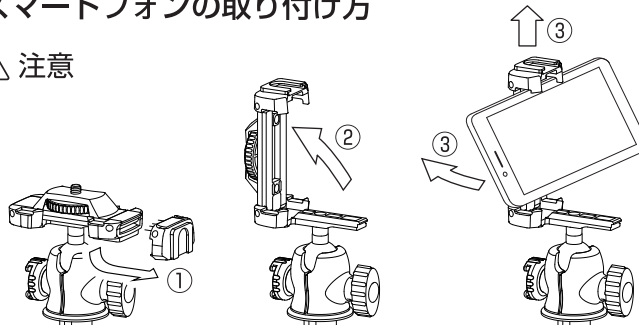
## センターポールの伸縮



脚と雲台を持ちながら矢印の方向に引くと、センターポールを伸ばすことができます。  
センターポールを伸ばした時は、機材が転倒しないように注意してください。

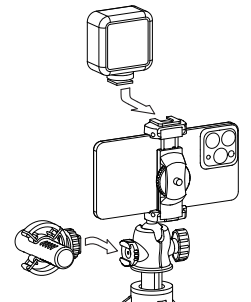
## スマートフォンの取り付け方

⚠ 注意



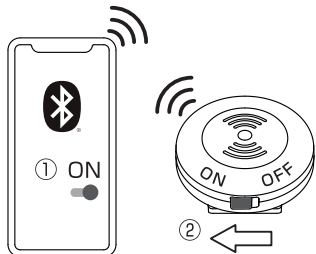
スマートフォンを取り付けるときは、  
① 初めに、スマートフォンホルダーを矢印の方向に起こし、少し引きます。  
② そのままスマートフォンホルダーを矢印の方向に立ち上げます。  
③ スマートフォンホルダーを上へ引きながらスマートフォンを取り付けます。  
このとき、スマートフォンを落とさないように注意してください。  
また、スマートフォンホルダーで指を挟まないように注意してください。  
使用する前にスマートフォンがきちんと取り付けられていることを確認してください。

## アクセサリシュー



アクセサリシューにLEDライトやマイクなどを取り付けられます。  
雲台横のアクセサリシューは、回転することができます。  
取り付ける際には、機材の重さが最大搭載質量を超えないように注意してください。

## リモコンの使い方



付属のリモコンを使用するためには、ペアリングを行ってください。

- 使用する端末のBluetoothをオンにしてください。  
※ 端末側の設定は、使用している端末の取扱説明書をご確認ください。
- リモコンのスイッチをオンにします。  
インジケータランプが1秒間隔で点滅します。



- 端末に表示されている「SLIK」というデバイス名を選択してください。
- 端末に「接続済み」と表示されるとペアリングが完了し、インジケータランプが4秒間隔で点滅します。  
※ 接続できない場合は、再度②から試してください。

⚠ 注意



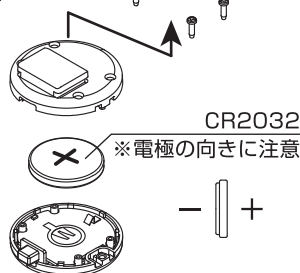
使用しないときは、リモコンのスイッチをオフにしてください。  
再接続する場合は、端末のBluetoothをオンにしてから、リモコンの電源をオンにしてください。  
撮影する場合は、周囲の環境に配慮してご使用ください。

⚠ 注意

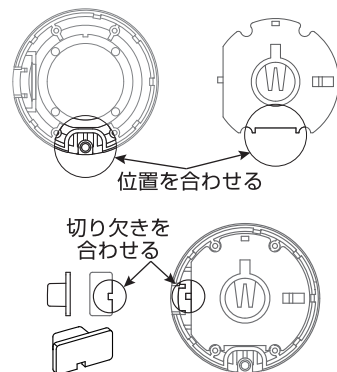
お使いの端末・アプリによっては、音量調節ボタンに割り当てられている場合があります。  
その場合は、アプリ内の設定でシャッターに割り当てを変更してください。  
また、端末・アプリの種類によっては設定が変更できない場合があります。  
ペアリングできない場合は、端末に登録されている「SLIK」を一度削除したり、端末を再起動するなどしてから再度ペアリングしなおしてください。  
電源を入れてもインジケータランプが点滅しない場合は、電池を交換してください。

## リモコンの電池交換

⚠ 注意



リモコンの電池を交換する場合は、裏面のネジを外して電池を交換してください。  
ネジに合ったドライバー(+0番)を使用し、ネジを無くさないように注意してください。



基盤やスイッチが外れてしまった場合は、基盤を入れてからスイッチの切り欠きを上の図のように位置を合わせてください。

⊘ 禁止



- 三脚や雲台各部へのオイル、グリス等の補充は絶対にしないでください。破損、故障の原因となります。可動部の動きが悪くなってきた場合は、お買い求めの販売店またはアフターサービスへご依頼ください。
- 火に近づけないようにしてください。夏など高温になる車内などに長時間放置しないでください。

## お手入れ

- よごれたときには、中性洗剤をやわらかな布につけてふいてください。その後、きれいな乾いた布でふいてください。

本製品の補修用性能部品は製造中止後5年を目安に保有しております。したがって本期間中は修理をお受けいたします。  
インターネット・ホームページ  
<http://www.slik.co.jp/>

\*改良のため、お断りなくデザイン、仕様を変更することがありますのでご了承ください。  
©2022 SLIK CORPORATION